
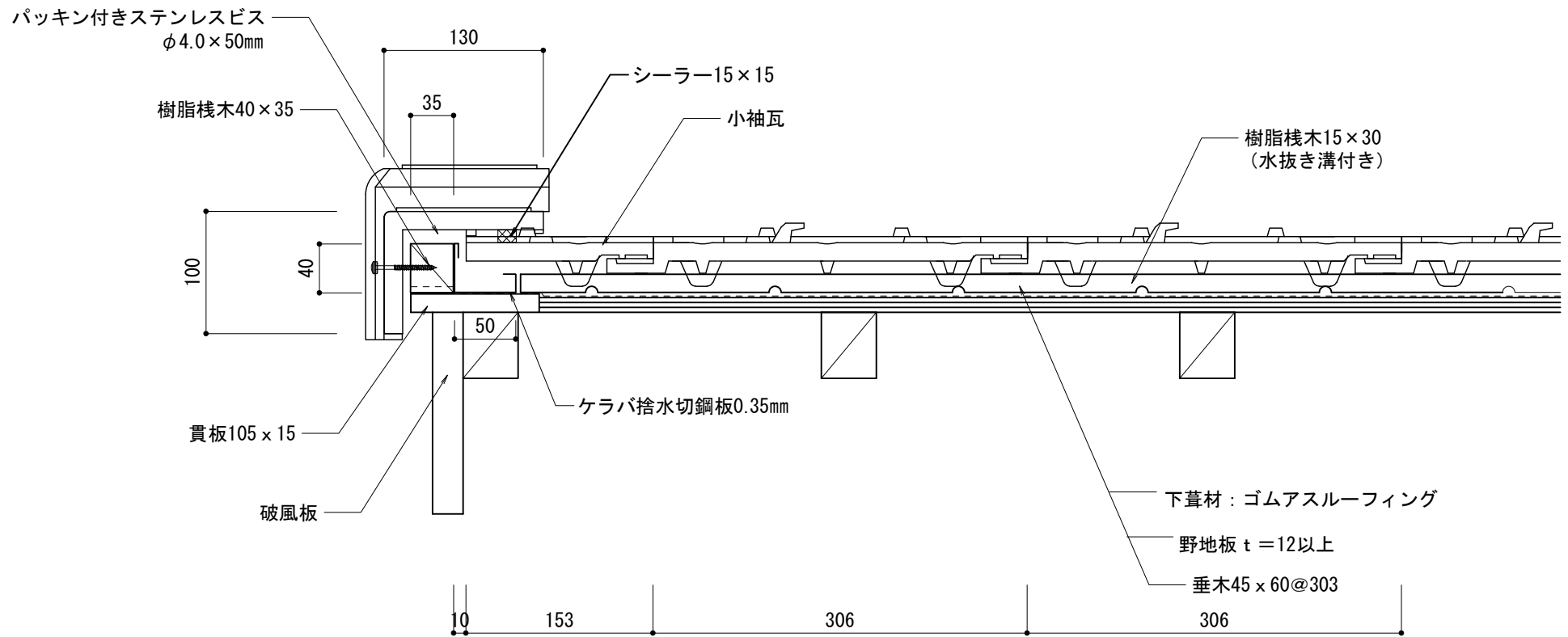

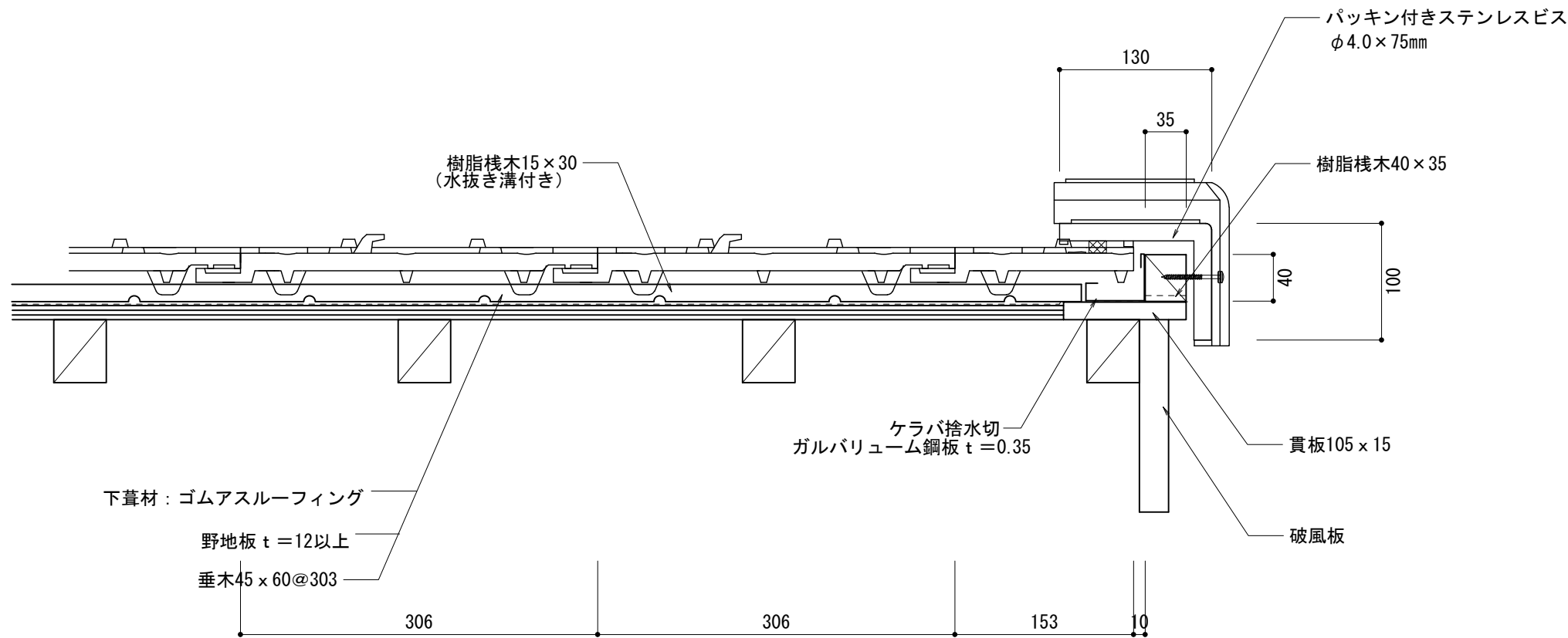



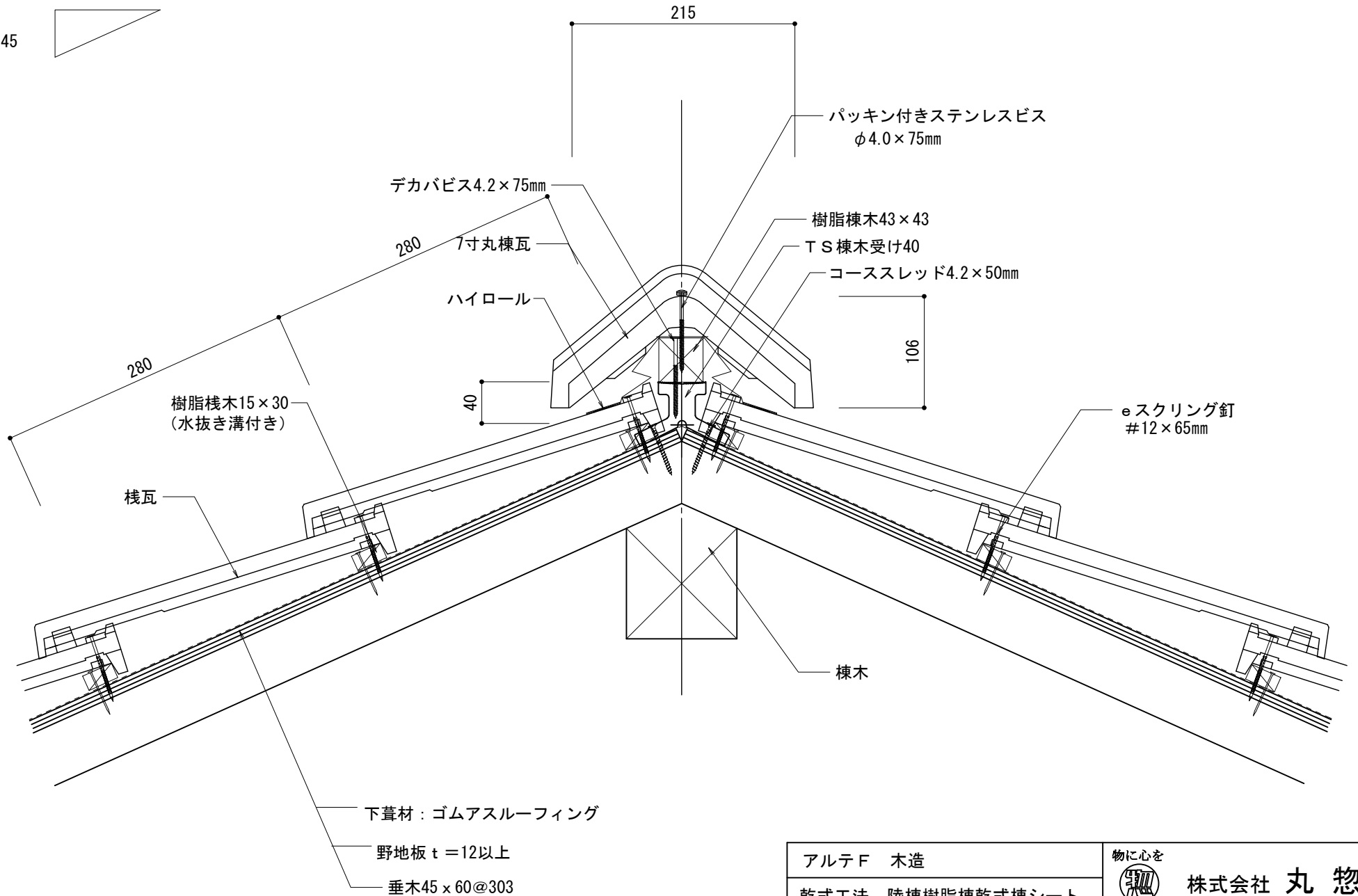
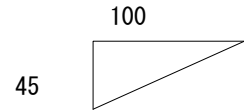
アルテF 木造		物に心を	
乾式工法 軒先		 株式会社 丸惣	
No.001	S=1/5	Ver 1.0 2010.08.01 更新	<small>本社 / 〒695-0024 島根県江津市二宮町神主1020番地5 TEL (0855) 53-0811 FAX (0855) 53-3623 益田 支店 / 〒699-5133 島根県益田市神田町イ627番地1 TEL (0856) 31-5115 FAX (0856) 25-2100 福井営業所 / 〒918-8016 福井県福井市江端町5番地11 TEL (0776) 34-8613 FAX (0776) 34-8614</small>



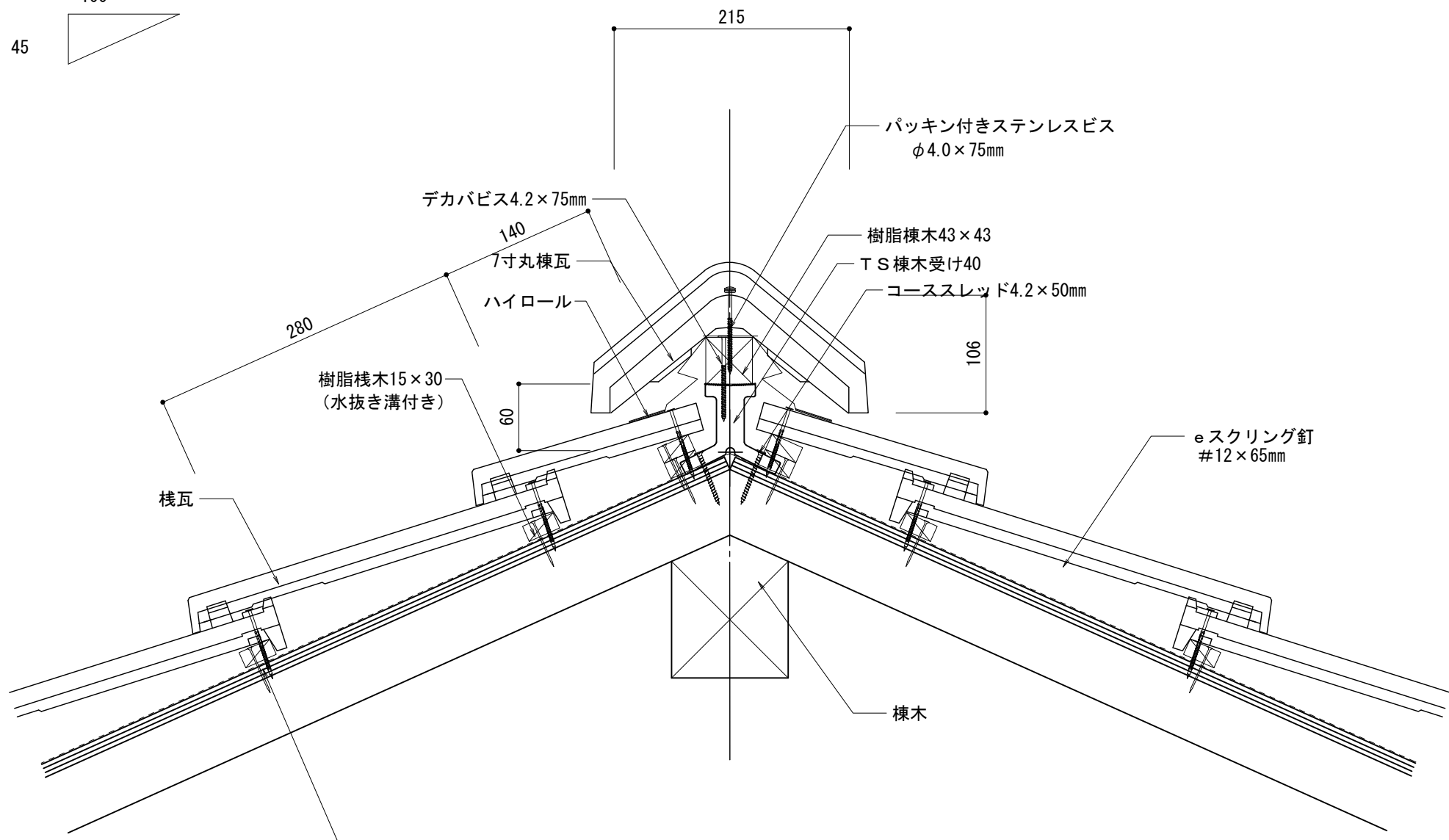
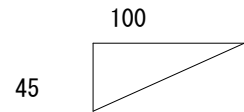
アルテF 木造		物に心を	
乾式工法 ケラバ左【小】袖		 株式会社 丸惣	
No.002	S=1/5	Ver 1.0 2010.08.01 更新	<small>本社/〒695-0024 島根県江津市二宮町神主1020番地5 TEL (0855) 53-0811 FAX (0855) 53-3623 益田 支店 / 〒699-5133 島根県益田市神田町イ627番地1 TEL (0856) 31-5115 FAX (0856) 25-2100 福井営業所 / 〒918-8016 福井県福井市江端町5番地11 TEL (0776) 34-8613 FAX (0776) 34-8614</small>



アルテF 木造		物に心を	
乾式工法 ケラバ右【大】袖		 株式会社 丸惣	
No.003	S=1/5	Ver 1.0 2010.08.01 更新	<small>本社/〒695-0024 島根県江津市二宮町神主1020番地5 TEL (0855) 53-0811 FAX (0855) 53-3623 益田支店/〒699-5133 島根県益田市神田町イ627番地1 TEL (0856) 31-5115 FAX (0856) 25-2100 福井営業所/〒918-8016 福井県福井市江端町5番地11 TEL (0776) 34-8613 FAX (0776) 34-8614</small>

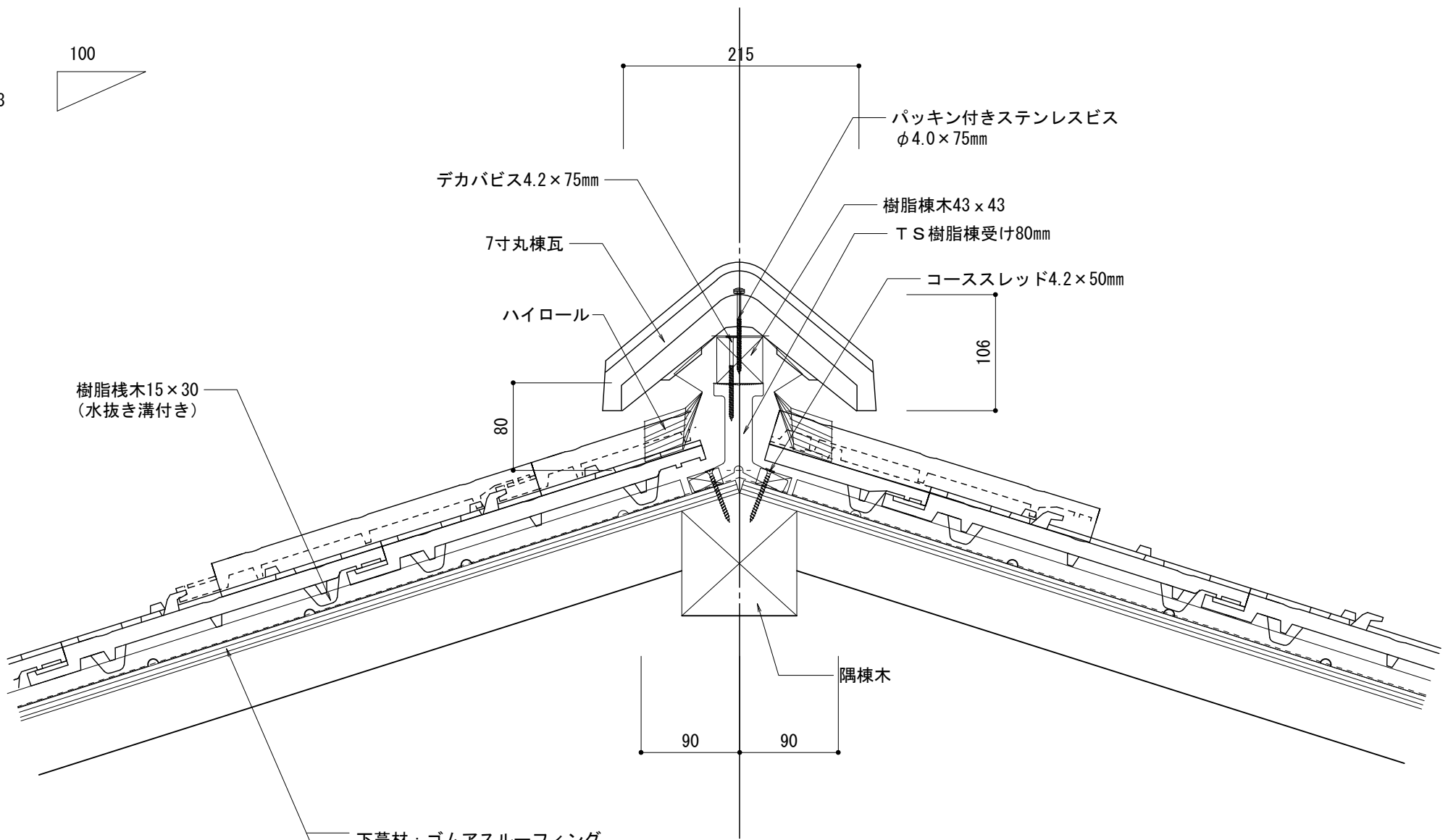
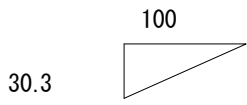


アルテF 木造		物に心を	
乾式工法 陸棟樹脂棟乾式棟シート		株式会社 丸惣	
No.004	S=1/5	Ver 1.0 2010.08.01 更新	<small>本社/〒695-0024 島根県江津市二宮町神主1020番地5 TEL (0855) 53-0811 FAX (0855) 53-3623 益田支店/〒699-5133 島根県益田市神田町イ627番地1 TEL (0856) 31-5115 FAX (0856) 25-2100 福井営業所/〒918-8016 福井県福井市江端町5番地11 TEL (0776) 34-8613 FAX (0776) 34-8614</small>




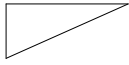
下葺材：ゴムアスルーフィング
 野地板 t = 12以上
 垂木 45 x 60 @ 303

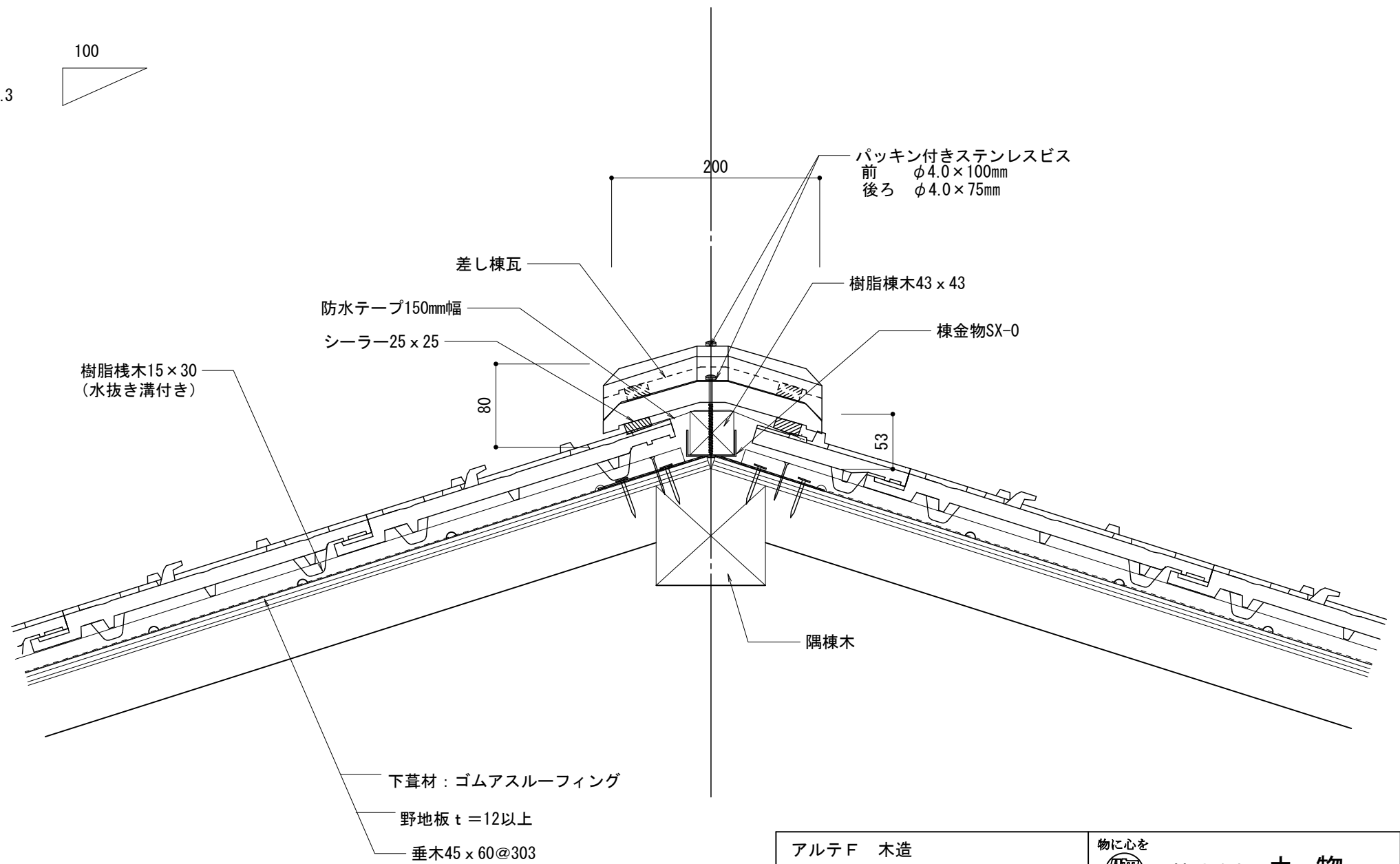
アルテF 木造		物に心を	
乾式工法 陸棟樹脂棟乾式棟シート		株式会社 丸惣	
No.005	S=1/5	Ver 1.0 2010.08.01 更新	<small>本社/〒695-0024 島根県江津市二宮町神主1020番地5 TEL (0855) 53-0811 FAX (0855) 53-3623 益田支店/〒699-5133 島根県益田市神田町イ627番地1 TEL (0856) 31-5115 FAX (0856) 25-2100 福井営業所/〒918-8016 福井県福井市江端町5番地11 TEL (0776) 34-8613 FAX (0776) 34-8614</small>




下葺材: ゴムアスルーフィング
 野地板 t=12以上
 垂木45x60@303

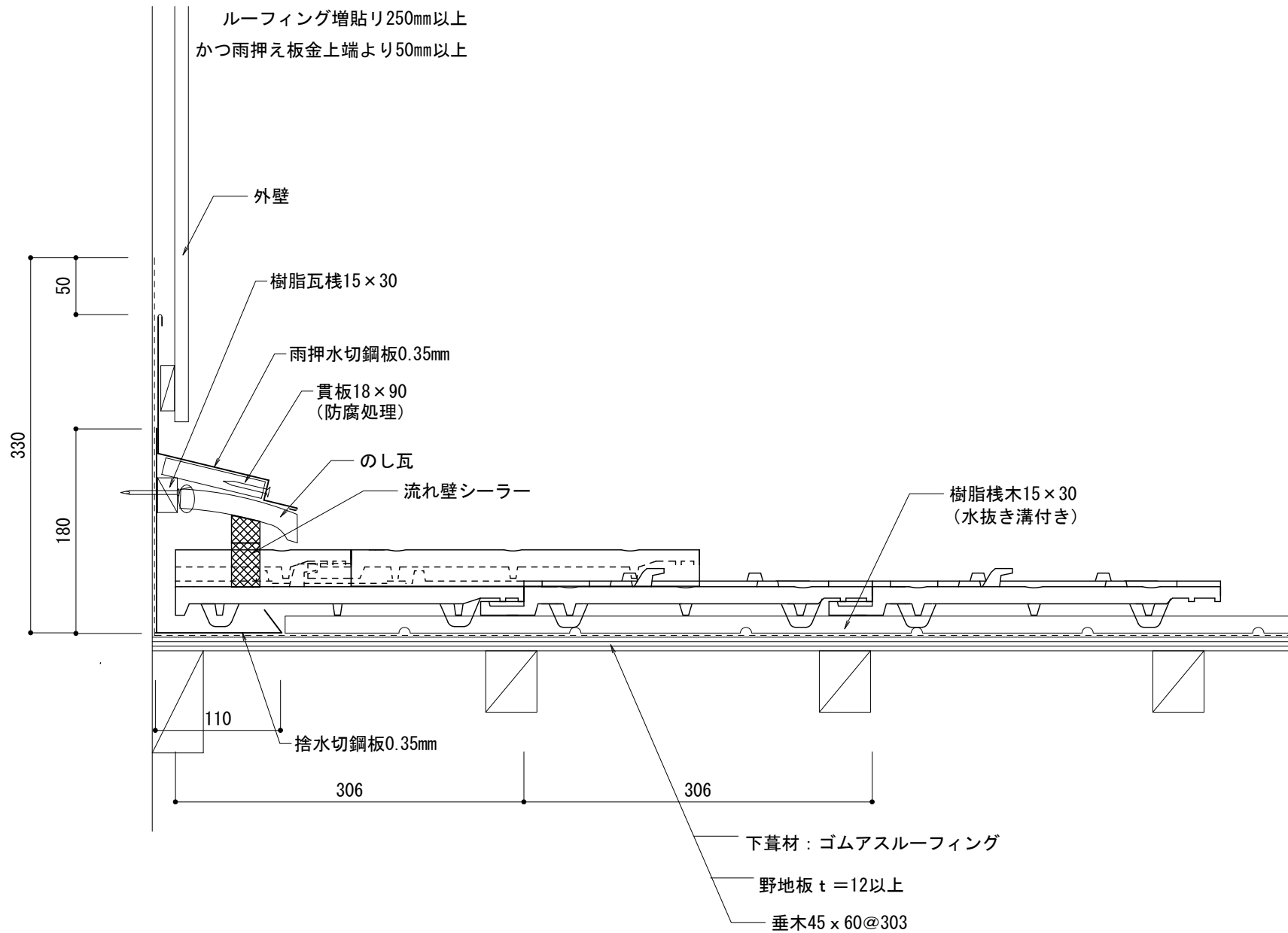
アルテF 木造		物に心を	
乾式工法 隅棟樹脂棟乾式棟シート		 株式会社 丸 惣	
No.006	S=1/5	Ver 1.0 2010.08.01 更新	<small>本社/〒695-0024 島根県江津市二宮町神主1020番地5 TEL (0855) 53-0811 FAX (0855) 53-3623 益田支店/〒699-5133 島根県益田市神田町イ627番地1 TEL (0856) 31-5115 FAX (0856) 25-2100 福井営業所/〒918-8016 福井県福井市江端町5番地11 TEL (0776) 34-8613 FAX (0776) 34-8614</small>


30.3 

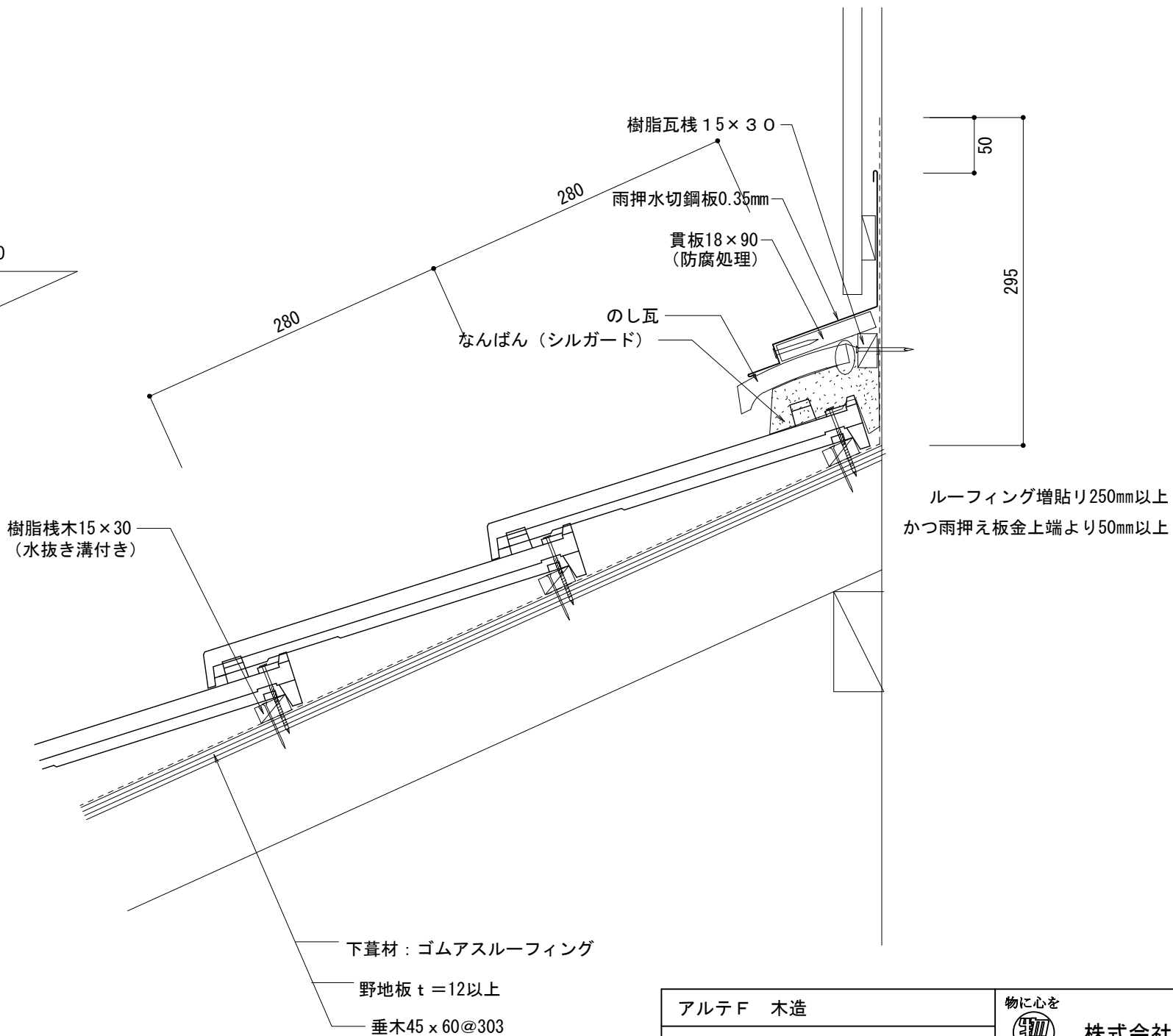
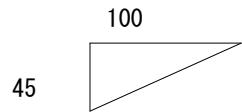



パッキン付きステンレスビス
 前 $\phi 4.0 \times 100\text{mm}$
 後ろ $\phi 4.0 \times 75\text{mm}$

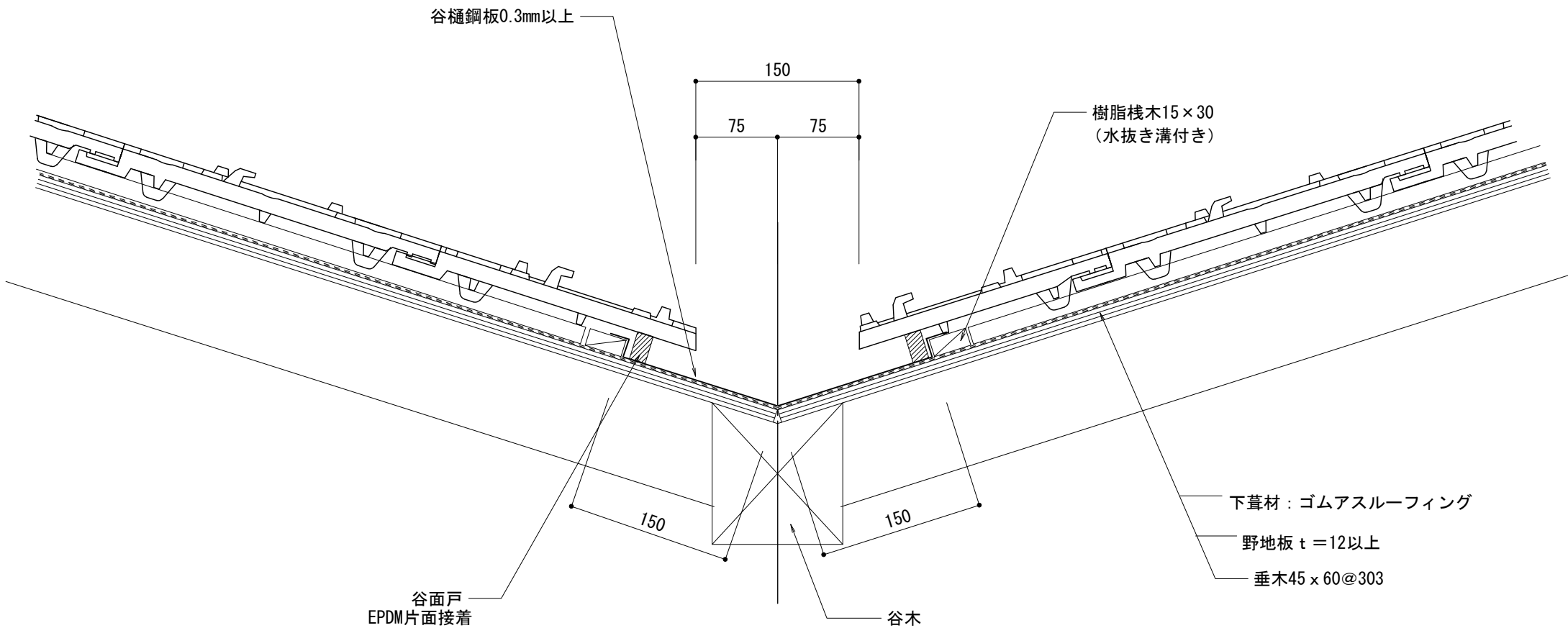
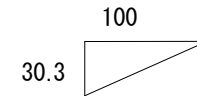
アルテF 木造		物に心を	
乾式工法 隅棟【差し棟仕様】		 株式会社 丸惣	
No.007	S=1/5	Ver 1.0 2010.08.01 更新	<small>本社/〒695-0024 島根県江津市二宮町神主1820番地5 TEL (0855) 53-0811 FAX (0855) 53-3623 益田支店/〒699-5133 島根県益田市神田町イ627番地1 TEL (0856) 31-5115 FAX (0856) 25-2100 福井営業所/〒918-8016 福井県福井市江端町5番地11 TEL (0776) 34-8613 FAX (0776) 34-8614</small>




アルテF 木造		物に心を	
乾式工法 流れ壁際 (のし1段)		 株式会社 丸惣	
No.008	S=1/5	Ver 1.0 2010.08.01 更新	<small>本社 / 〒695-0024 島根県江津市二宮町神主1020番地5 TEL (0855) 53-0811 FAX (0855) 53-3623 益田支店 / 〒699-5133 島根県益田市神田町イ627番地1 TEL (0856) 31-5115 FAX (0856) 25-2100 福井営業所 / 〒918-8016 福井県福井市江端町5番地11 TEL (0776) 34-8613 FAX (0776) 34-8614</small>



アルテF 木造		物に心を	
乾式工法 平行壁際 (のし1段)		 株式会社 丸 惣	
No.009	S=1/5	Ver 1.0 2010.08.01 更新	<small>本社/〒695-0024 島根県江津市二宮町神主1020番地5 TEL (0855) 53-0811 FAX (0855) 53-3623 益田支店/〒699-5133 島根県益田市神田町イ627番地1 TEL (0856) 31-5115 FAX (0856) 25-2100 福井営業所/〒918-8016 福井県福井市江端町5番地11 TEL (0776) 34-8613 FAX (0776) 34-8614</small>



アルテF 木造		物に心を	
乾式工法 大谷		 株式会社 丸 惣	
No.010	S=1/5	Ver 1.0 2010.08.01 更新	<small>本社/〒695-0024 島根県江津市二宮町神主1020番地5 TEL (0855) 53-0811 FAX (0855) 53-3623 益田支店/〒699-5133 島根県益田市神田町イ627番地1 TEL (0856) 31-5115 FAX (0856) 25-2100 福井営業所/〒918-8016 福井県福井市江端町5番地11 TEL (0776) 34-8613 FAX (0776) 34-8614</small>