
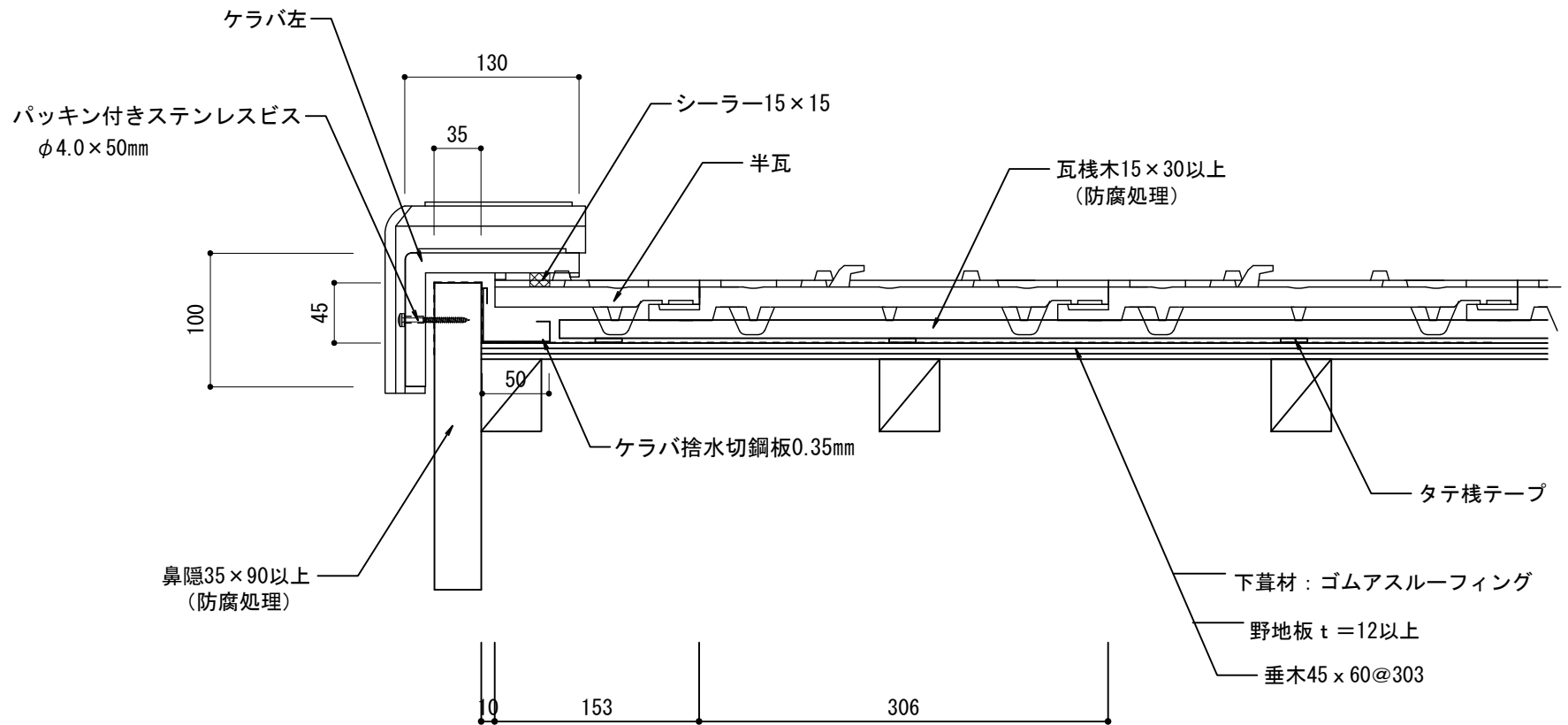

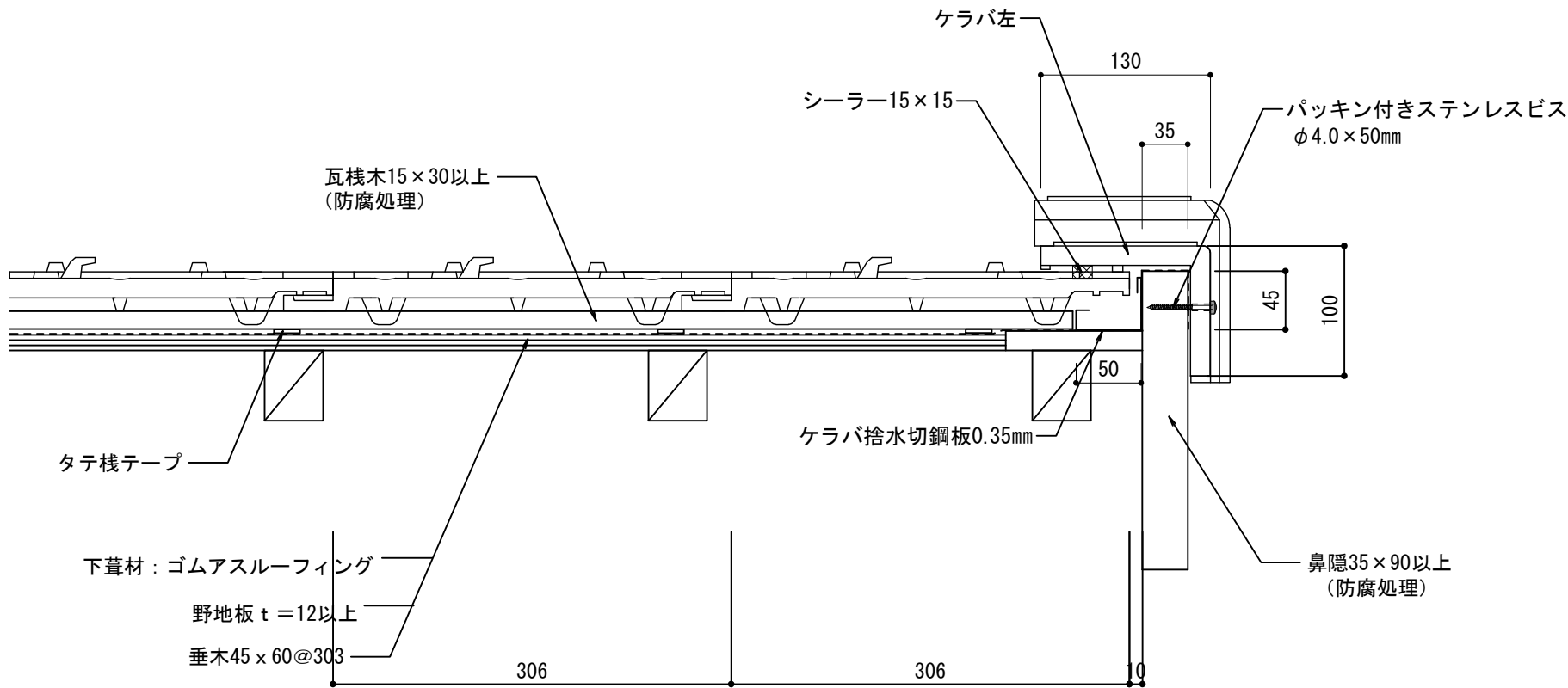



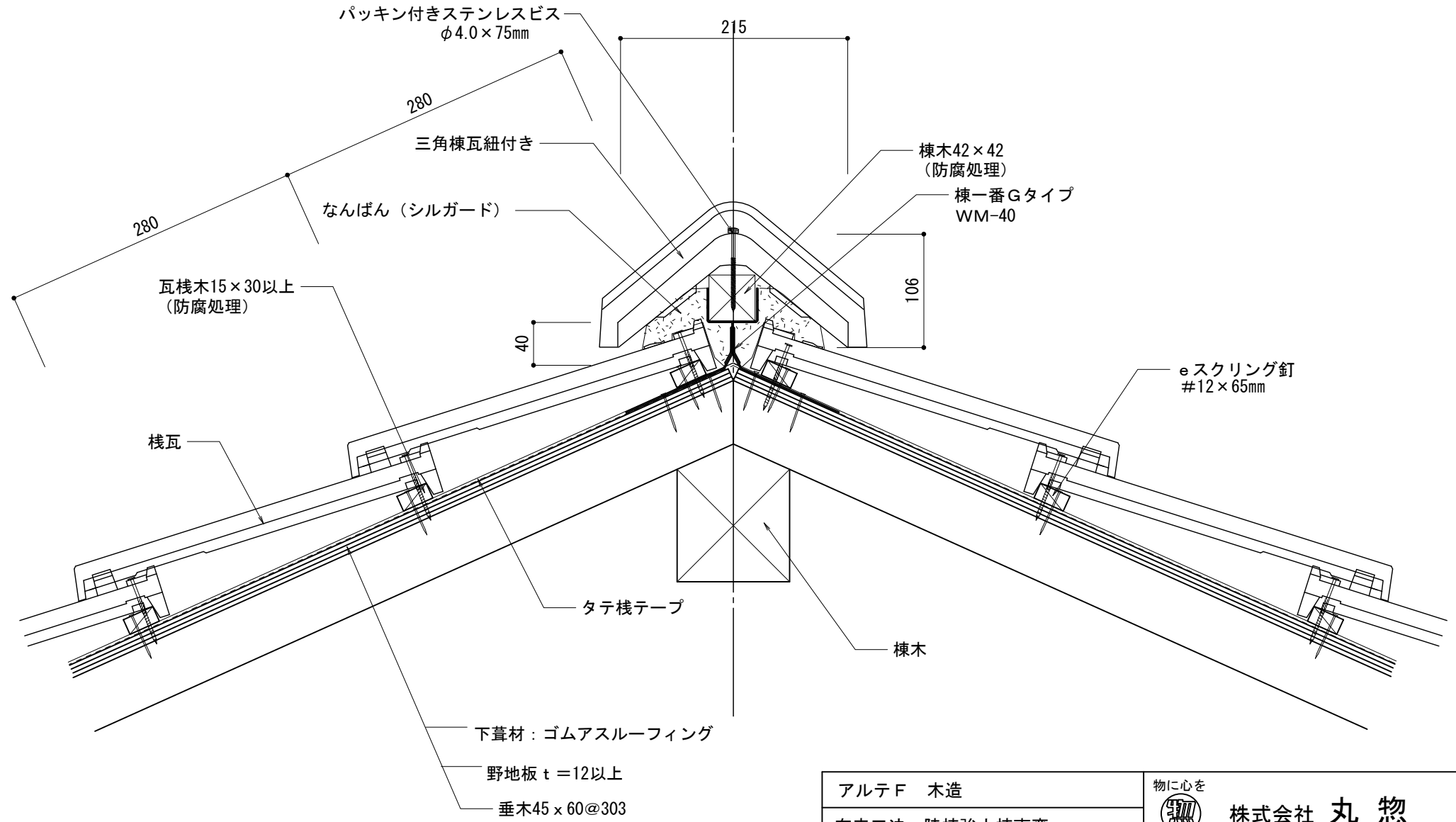
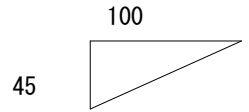
アルテF 木造		物に心を	
在来工法 軒先		 <b>株式会社 丸惣</b>	
No.001	S=1/5	Ver 1.0 2010.08.01 更新	<small>本社/〒695-0024 島根県江津市二宮町神主1020番地5 TEL (0855) 53-0811 FAX (0855) 53-3623          益田支店/〒699-5133 島根県益田市神田町イ627番地1 TEL (0856) 31-5115 FAX (0856) 25-2100          福井営業所/〒918-8016 福井県福井市江崎町5番地11 TEL (0776) 34-8613 FAX (0776) 34-8614</small>



アルテF 木造		物に心を	
在来工法 ケラバ左【小】袖		 <b>株式会社 丸惣</b>	
No.002	S=1/5	Ver 1.0 2010.08.01 更新	<small>本社/〒695-0024 島根県江津市二宮町神主1020番地5 TEL (0855) 53-0811 FAX (0855) 53-3623          益田 支店 / 〒699-5133 島根県益田市神田町イ627番地1 TEL (0856) 31-5115 FAX (0856) 25-2100          福井営業所 / 〒918-8016 福井県福井市江端町5番地11 TEL (0776) 34-8613 FAX (0776) 34-8614</small>



アルテF 木造		物に心を	
在来工法 ケラバ右【大】袖		 <b>株式会社 丸惣</b>	
No.003	S=1/5	Ver 1.0 2010.08.01 更新	<small>本社/〒695-0024 島根県江津市二宮町神主1020番地5 TEL (0855) 53-0811 FAX (0855) 53-3623          益田支店/〒699-5133 島根県益田市神田町イ627番地1 TEL (0856) 31-5115 FAX (0856) 25-2100          福井営業所/〒918-8016 福井県福井市江端町5番地11 TEL (0776) 34-8613 FAX (0776) 34-8614</small>



パッキン付きステンレスビス  
φ4.0×75mm

215

280

三角棟瓦紐付き

棟木42×42  
(防腐処理)

棟一番Gタイプ  
WM-40

280

なんばん (シルガード)

106

瓦棧木15×30以上  
(防腐処理)

40

eスクリング釘  
#12×65mm

棧瓦


タテ棧テープ

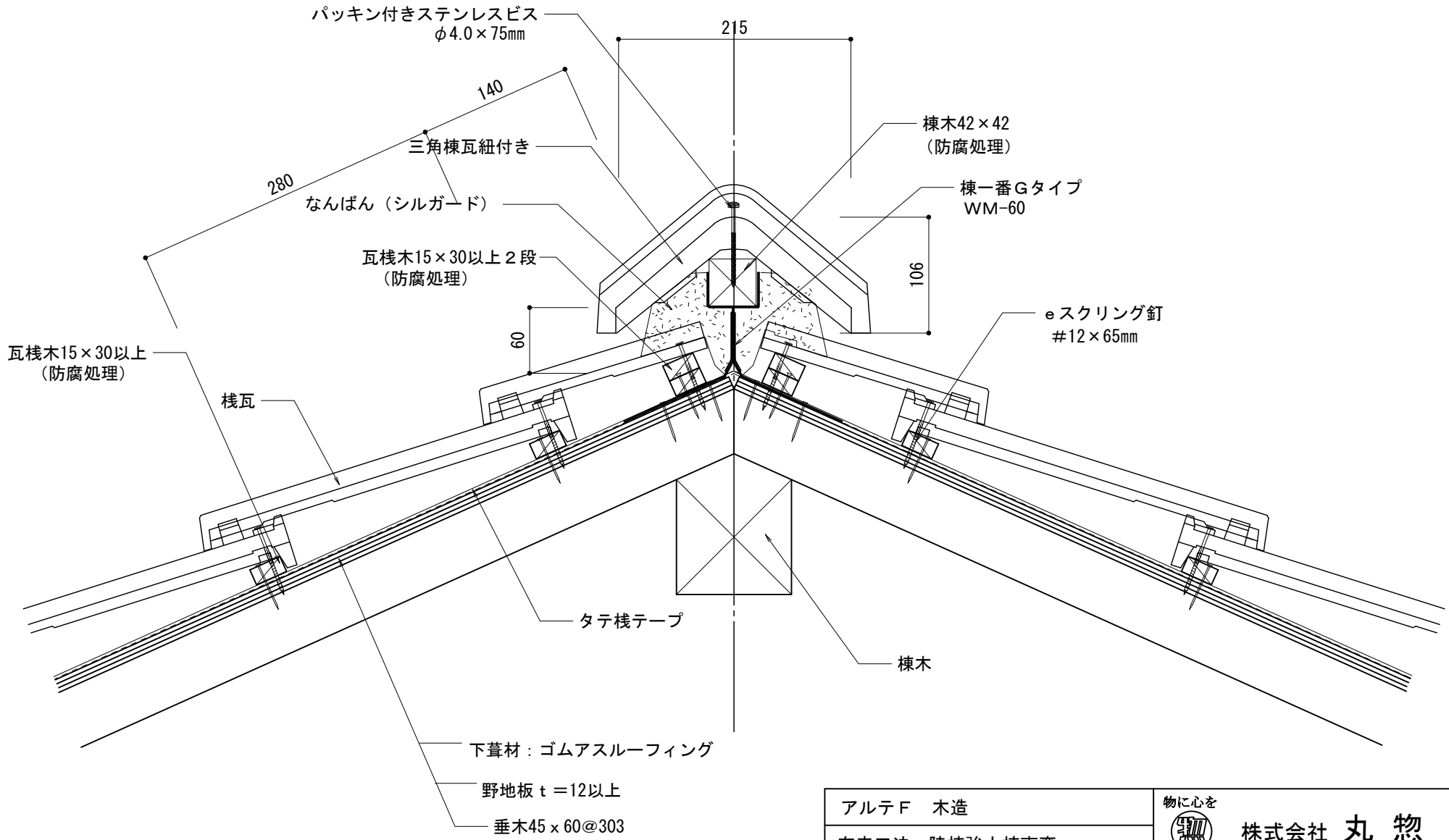
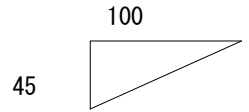
棟木

下葺材：ゴムアスルーフィング

野地板 t =12以上

垂木45×60@303

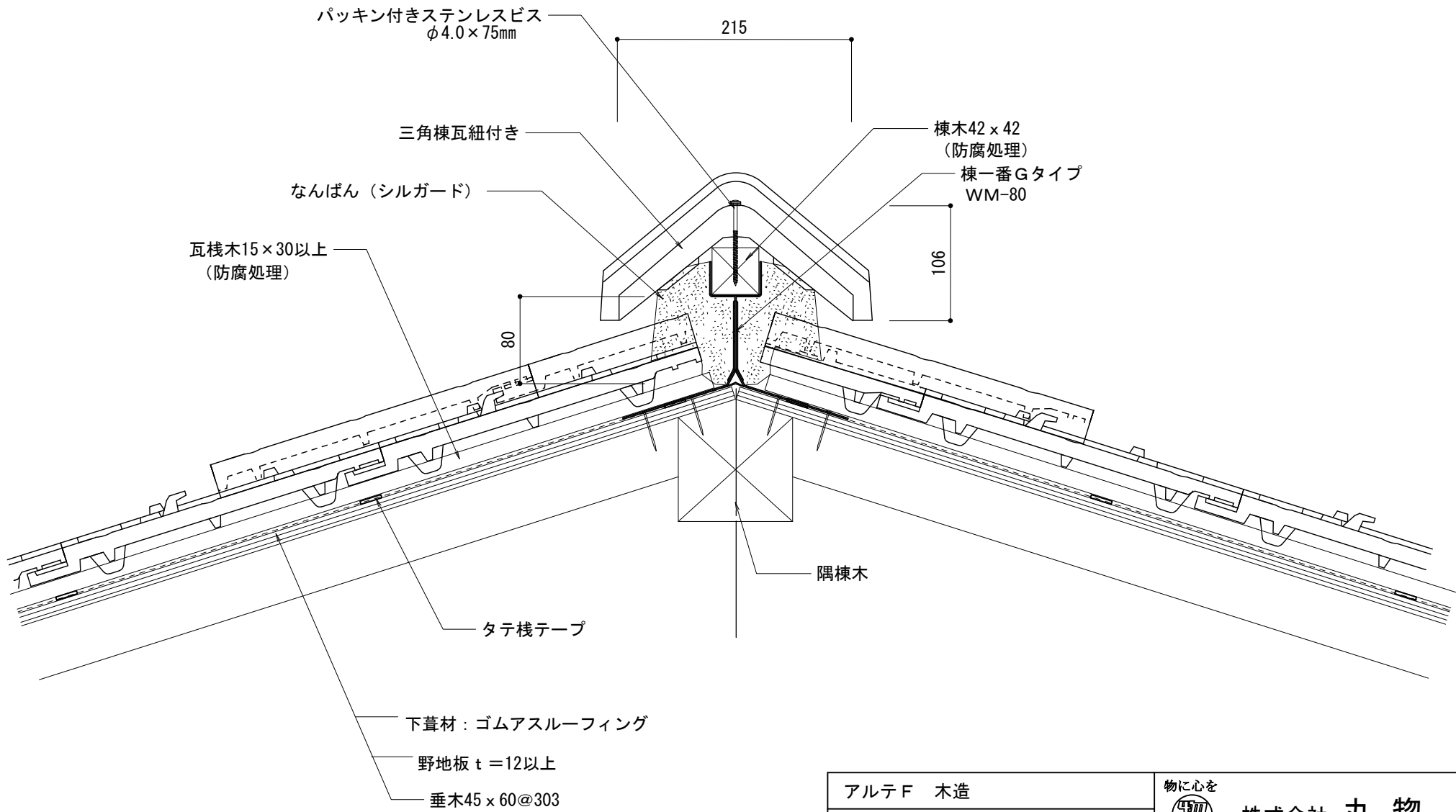
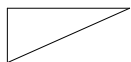
アルテF 木造		物に心を	
在来工法 陸棟強力棟南蛮		 <b>株式会社 丸 惣</b>	
No.004	S=1/5	Ver 1.0 2010.08.01 更新	<small>本社/〒695-0024 島根県江津市二宮町神主1020番地5 TEL (0855) 53-0811 FAX (0855) 53-3623          益田 支店 / 〒699-5133 島根県益田市神田町イ627番地1 TEL (0856) 31-5115 FAX (0856) 25-2100          福井営業所 / 〒918-8016 福井県福井市江端町5番地11 TEL (0776) 34-8613 FAX (0776) 34-8614</small>



アルテF 木造		物に心を	
在来工法 陸棟強力棟南蛮		株式会社 丸惣	
No.005	S=1/5	Ver 1.0 2010.08.01 更新	<small>本社 / 〒695-0024 島根県江津市二宮町神主1020番地5 TEL (0855) 53-0811 FAX (0855) 53-3623          益田支店 / 〒699-5133 島根県益田市神田町イ627番地1 TEL (0856) 31-5115 FAX (0856) 25-2100          福井営業所 / 〒918-8016 福井県福井市江端町5番地11 TEL (0776) 34-8613 FAX (0776) 34-8614</small>

30.3

100



パッキン付きステンレスビス  
φ4.0×75mm

215

三角棟瓦紐付き

棟木42×42  
(防腐処理)

棟一番Gタイプ  
WM-80

なんばん (シルガード)

106

瓦椽木15×30以上  
(防腐処理)

80

隅棟木

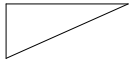
タテ椽テープ

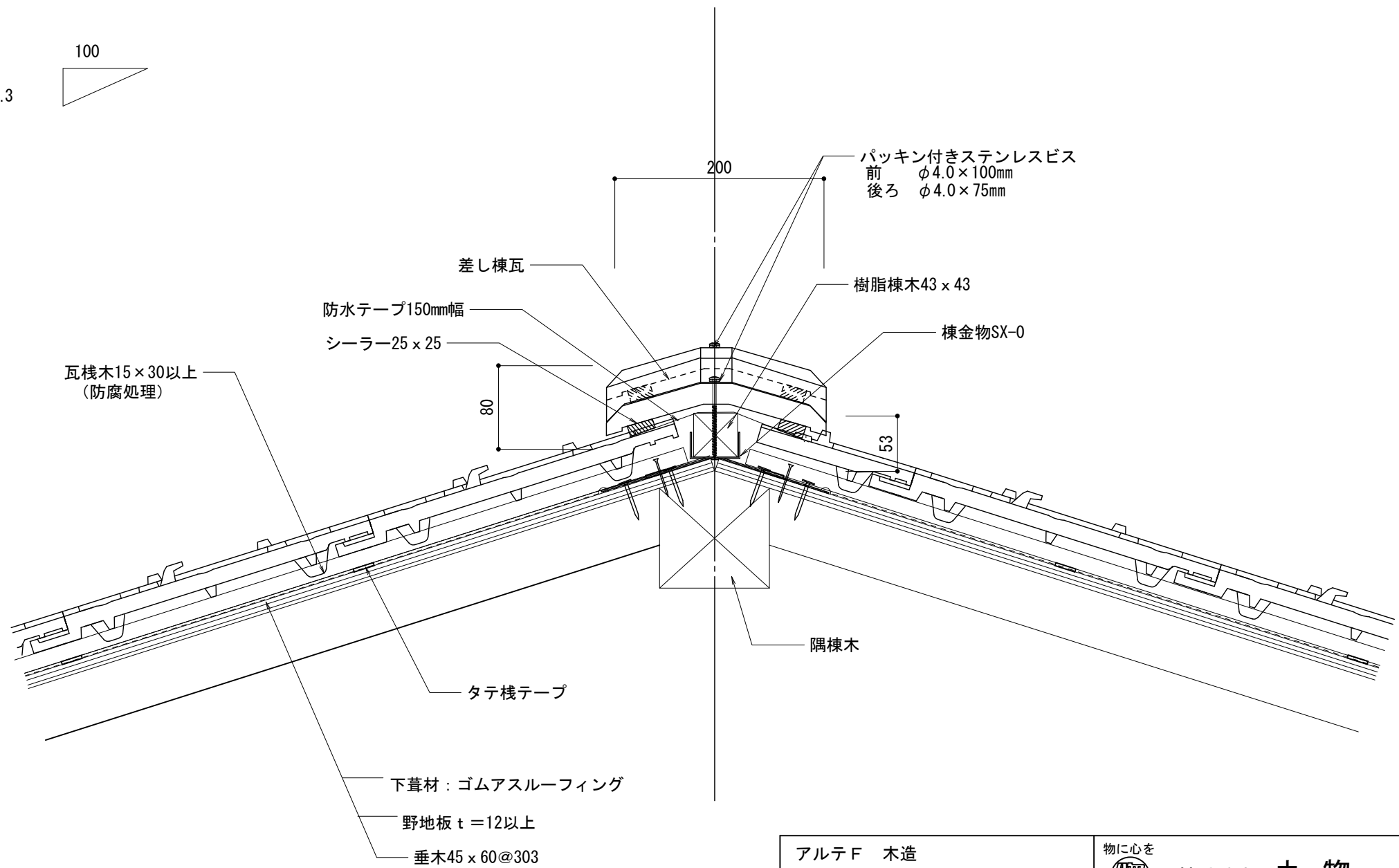
下葺材：ゴムアスルーフィング


野地板 t = 12以上

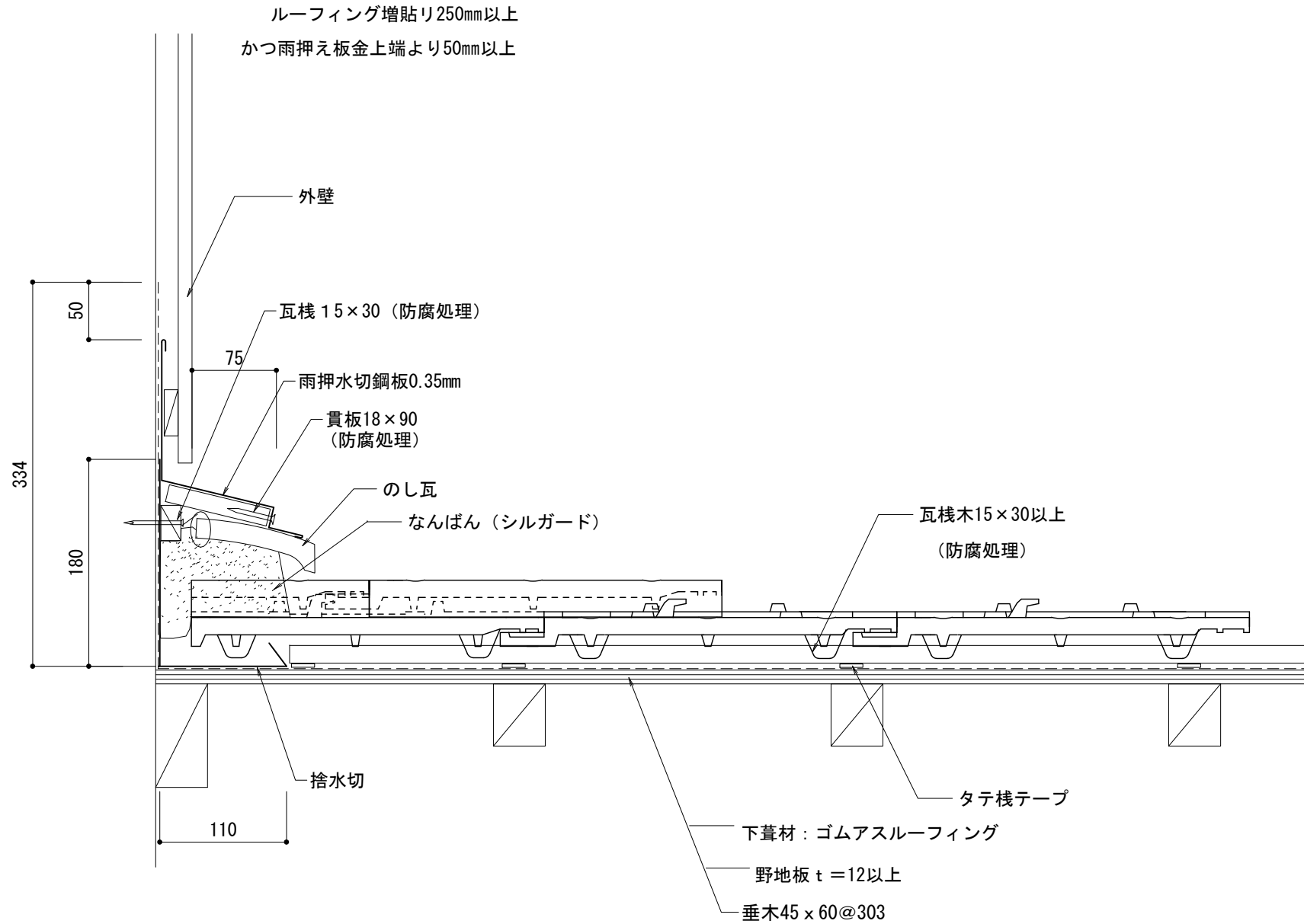
垂木45×60@303


アルテF 木造		物に心を	
在来工法 隅棟強力棟南蛮		株式会社 丸惣	
No.006	S=1/5	Ver 1.0 2010.08.01 更新	<small>本社/〒695-0024 島根県江津市二宮町神主1020番地5 TEL (0855) 53-0811 FAX (0855) 53-3623        益田支店/〒699-5133 島根県益田市神田町イ627番地1 TEL (0856) 31-5115 FAX (0856) 25-2100        福井営業所/〒918-8016 福井県福井市江端町5番地11 TEL (0776) 34-8613 FAX (0776) 34-8614</small>

30.3 

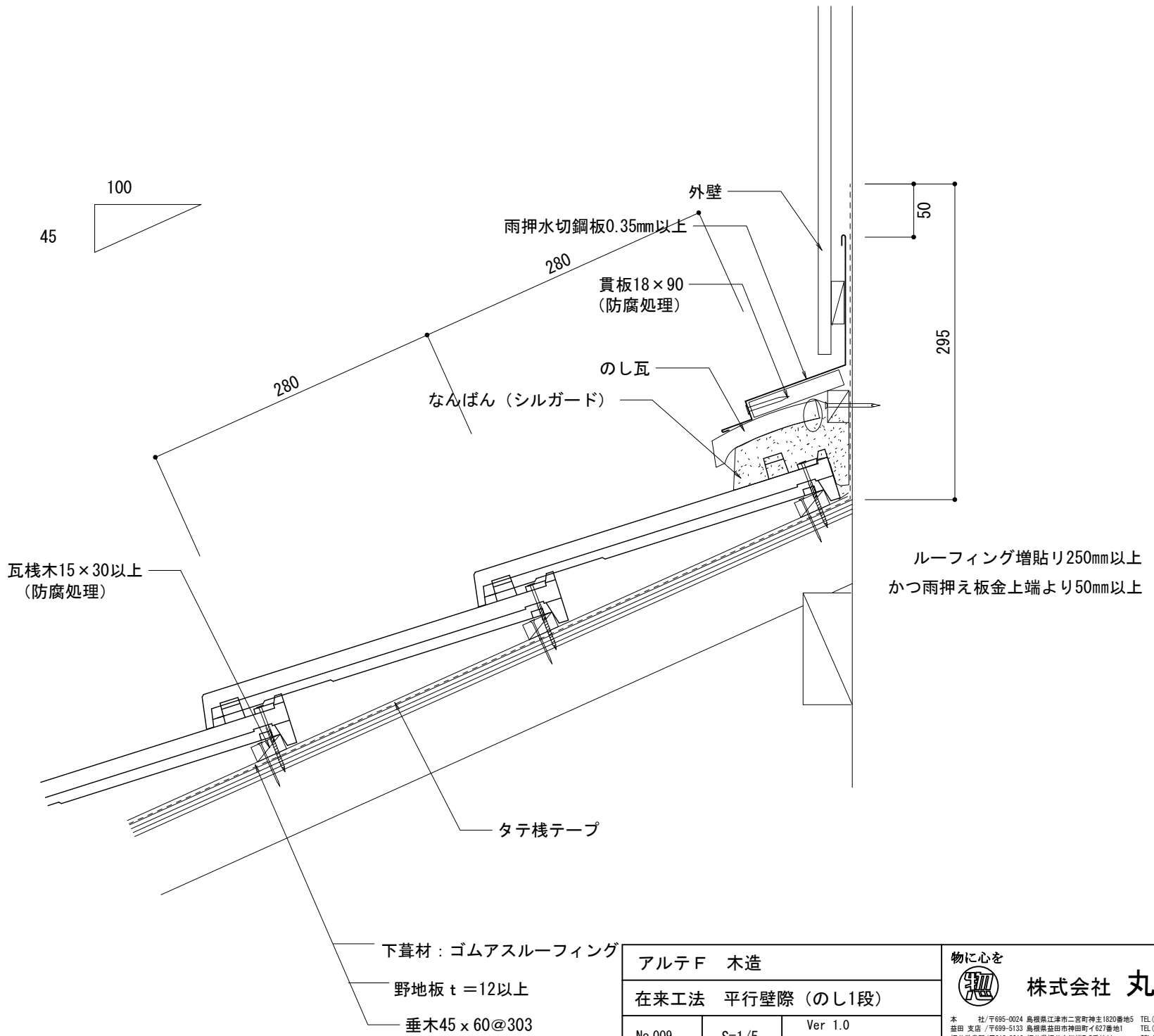


アルテF 木造		物に心を	
乾式工法 隅棟【差し棟】		 <b>株式会社 丸惣</b>	
No.007	S=1/5	Ver 1.0 2010.08.01 更新	<small>本社 / 〒695-0024 島根県江津市二宮町神主1820番地5 TEL (0855) 53-0811 FAX (0855) 53-3623          益田支店 / 〒699-5133 島根県益田市神田町イ627番地1 TEL (0856) 31-5115 FAX (0856) 25-2100          福井営業所 / 〒918-8016 福井県福井市江端町5番地11 TEL (0776) 34-8613 FAX (0776) 34-8614</small>

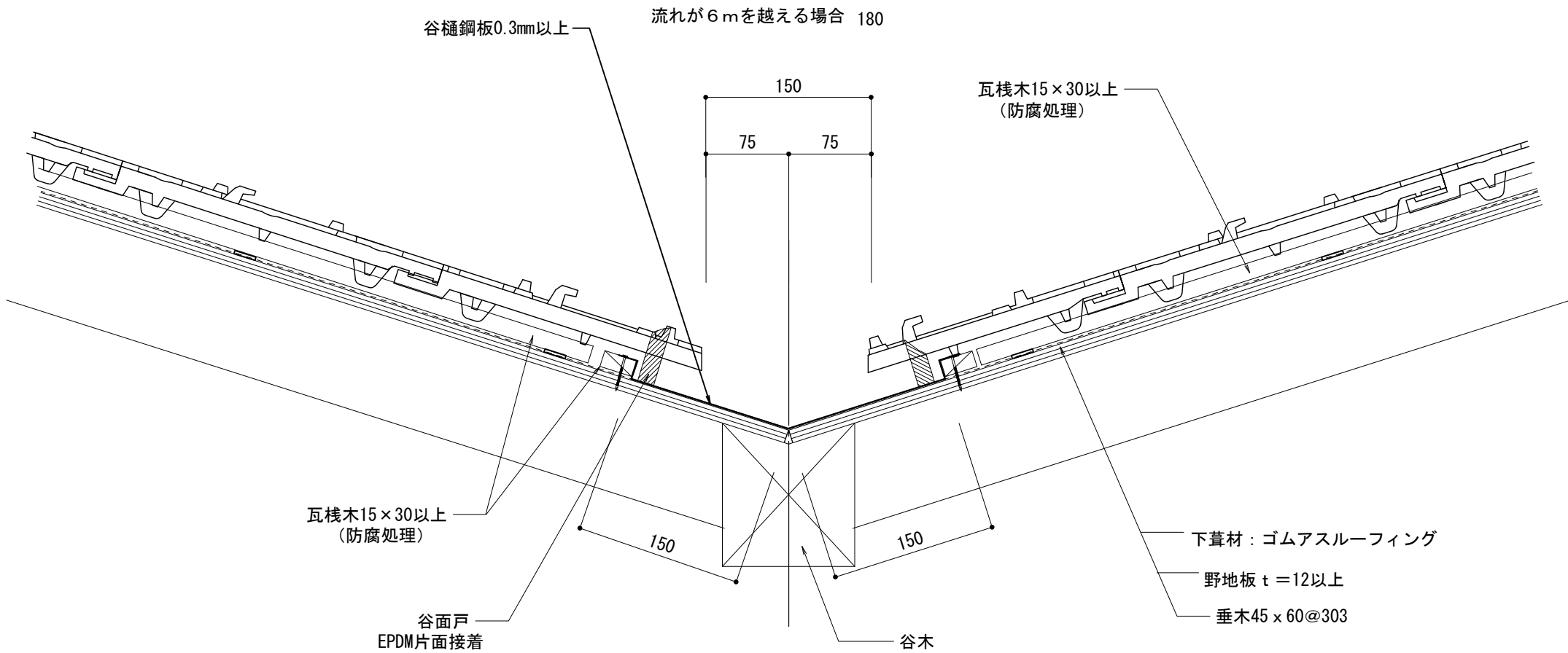
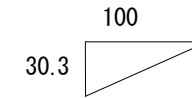



アルテF 木造		物に心を	
在来工法 流れ壁際 (のし1段)		 <b>株式会社 丸惣</b>	
No.008	S=1/5	Ver 1.0 2010.08.01 更新	<small>本社/〒695-0024 島根県江津市二宮町神主1020番地5 TEL (0855) 53-0811 FAX (0855) 53-3623          益田 支店 / 〒699-5133 島根県益田市神田町イ627番地1 TEL (0856) 31-5115 FAX (0856) 25-2100          福井営業所 / 〒918-8016 福井県福井市江端町5番地11 TEL (0776) 34-8613 FAX (0776) 34-8614</small>





アルテF 木造		物に心を	
在来工法 平行壁際 (のし1段)		 <b>株式会社 丸惣</b>	
No.009	S=1/5	Ver 1.0 2010.08.01 更新	<small>本社 / 〒695-0024 島根県江津市二宮町神主1020番地5 TEL (0855) 53-0811 FAX (0855) 53-3623        益田支店 / 〒699-5133 島根県益田市神田町イ627番地1 TEL (0856) 31-5115 FAX (0856) 25-2100        福井営業所 / 〒918-8016 福井県福井市江端町5番地11 TEL (0776) 34-8613 FAX (0776) 34-8614</small>



アルテF 木造		物に心を	
在来工法 大谷		 <b>株式会社 丸惣</b>	
No.010	S=1/5	Ver 1.0 2010.08.01 更新	<small>本社/〒695-0024 島根県江津市二宮町神主1020番地5 TEL (0855) 53-0811 FAX (0855) 53-3623          益田支店/〒699-5133 島根県益田市神田町イ627番地1 TEL (0856) 31-5115 FAX (0856) 25-2100          福井営業所/〒918-8016 福井県福井市江端町5番地11 TEL (0776) 34-8613 FAX (0776) 34-8614</small>