

物に心を



屋根設計のための  
標準施工マニュアル

石州防災和瓦  
石州丸惣和瓦  
BSルーフ53A



製作年月日  
2022年04月04日  
改訂第1.5版

物に心を



株式会社丸惣

## 建築工事標準仕様に基づく施工方法の紹介

この施工マニュアルは（社）日本建築学会が、建築の質的向と合理化を図る目的で定めた“建築工事標準仕様書（JASS）12屋根工事”に従って解説したものです。

建築工法の多様化や意匠の個性化に伴い、屋根材に求められ性能・機能・意匠・施工等もまた多様化してまいりました。

こうした市場環境下にあつて石州瓦をより多くの消費者に理解していただき、より安全でより快適な住まいづくりのお役に立てばと考え、この施工マニュアルを作成いたしました。

屋根施工業、工務店、設計事務所の方々の参考になれば幸いです。

## 改訂履歴

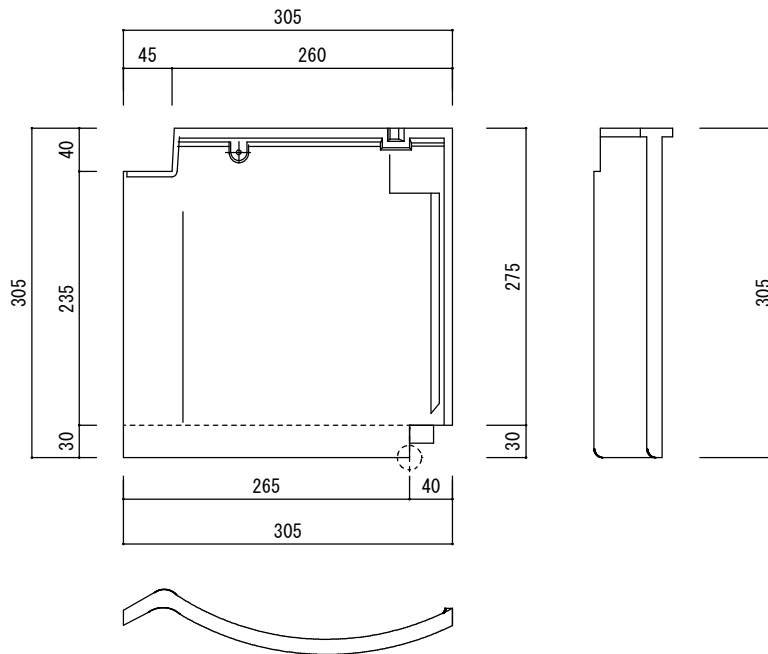
2011年11月01日	改訂第1版
2014年09月01日	改訂第1.1版 ルーフトープをタテ棧テープに名称変更
2018年03月15日	改訂第1.2版 役物瓦修正
2019年3月27日	軒先仕様変更
2022年1月29日	谷部仕様表記変更
2022年4月04日	屋根下葺材の施工仕様変更

## C O N T E N T S

1. 製品概要	1
2. 瓦の形状	2
3. 躯体・割付寸法	4
4. 使用箇所	5
5. 施工用材	7
6. 屋根下地材	7
7. 瓦の留め付け	8
8. 施工詳細図	9

# 1. 製品概要

## 石州丸惣和瓦 BSルーフ53A



### ■製品概要

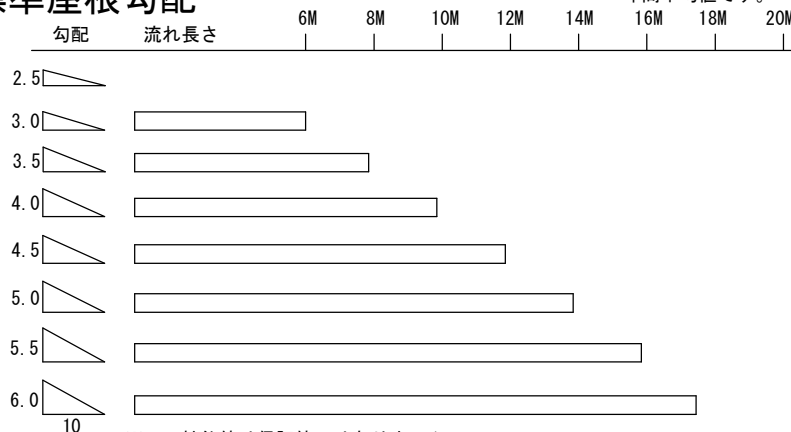
寸法	長さ	305mm(±4mm)
	幅	305mm(±4mm)
	働き長さ	235mm(±4mm)
	働き幅	265mm(±4mm)
葺き枚数	16枚/m <sup>2</sup>	53枚/坪
重量	2.7kg/枚 (43.2kg/m <sup>2</sup> 143kg/坪)	
使用可能勾配	3.5寸以上	

### ■物性概要

項目	試験結果	試験方法
曲げ破壊強度	平均2,800N以上	JIS A 5208 に準ずる
吸水率	平均5%以下	
凍害試験	25回の繰り返しで異常なし	
耐薬品性能	異常なし	

※上記製品性能値は試験結果であり、保証値ではありません。  
 ※平成22年度島根県産業技術センター試験データに基づく年間平均値です。

### ■標準屋根勾配



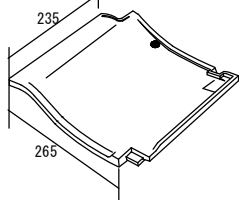
※この性能値は保証値ではありません。  
 実際の施工時には、地域や建築物の種類等を考慮し、下地に注意して下さい。

# 2. 瓦の形状

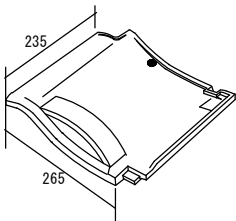
## 石州丸惣和瓦 BSルーフ53A

### 棧瓦類

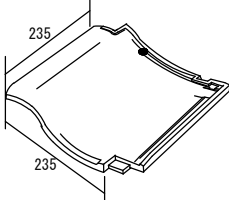
棧瓦  
【平瓦】



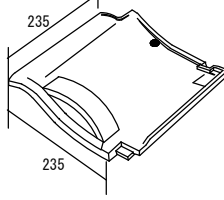
輪型雪止



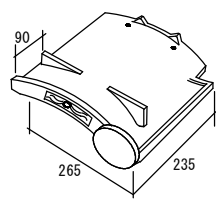
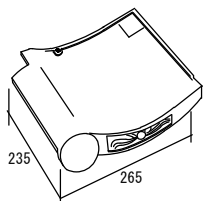
小幅棧瓦  
【七分平瓦】



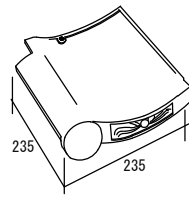
小幅輪型雪止  
【七分輪型雪止】



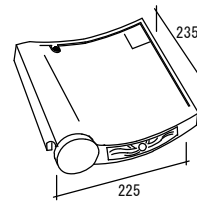
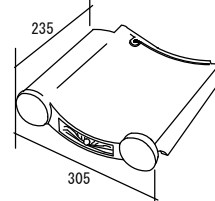
雀口付万十唐草軒瓦  
【面戸付唐草】



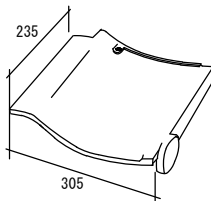
小幅万十唐草軒瓦  
【七分唐草】



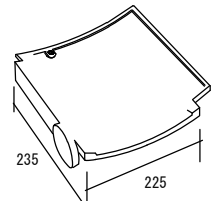
雀口付万十唐草袖角瓦 (右) 雀口付万十唐草袖角瓦 (左)



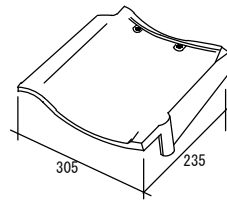
万十袖瓦 (右)  
【万十大袖】



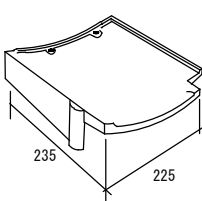
万十袖瓦 (左)  
【万十小袖】



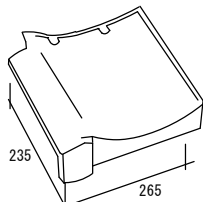
紐袖瓦 (右)  
【紐付大袖】



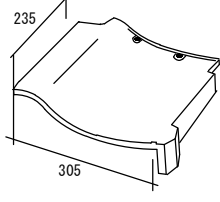
紐袖瓦 (左)  
【紐付小袖】



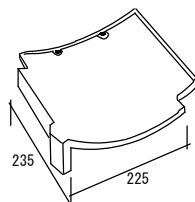
駒一文字軒瓦  
【一文字駒付唐草】



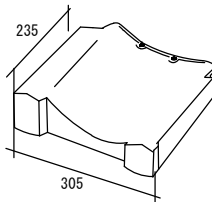
駒一文字袖瓦 (右)  
【一文字駒付大袖】



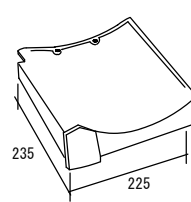
駒一文字袖瓦 (左)  
【一文字駒付小袖】



駒一文字袖角瓦 (右)  
【一文字駒付大角】



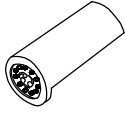
駒一文字袖角瓦 (左)  
【一文字駒付小角】



# 石州丸惣和瓦 BSルーフ53A

## 役物瓦類

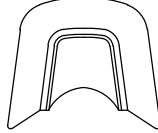
棟巴【切巴】



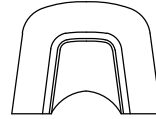
隅巴【沓巴】



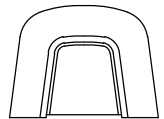
海津棟鬼  
【カエズ又須山】  
5寸・6寸・7寸・8寸



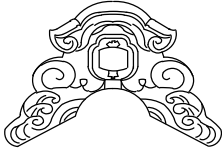
海津隅鬼  
【カエズ須山】  
5寸・6寸・7寸・8寸



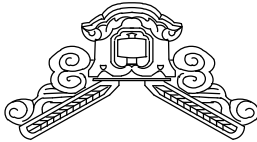
海津降り鬼  
【カエズ切据】  
5寸・6寸・7寸・8寸



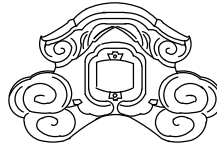
棟鬼跨  
【又須山】  
4寸・5寸・6寸・7寸・8寸



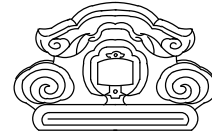
棟鬼三つ組  
【紋板】  
8寸・9寸・尺・尺1・尺2  
尺3以上手造り



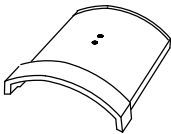
隅鬼  
【須山】  
5寸・6寸・7寸・8寸



降り鬼  
【切据】  
6寸・7寸・8寸



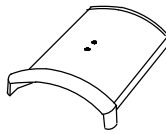
角棧雁振瓦  
【紐付き雁振】



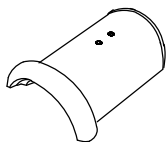
角棧雁振瓦両棧  
【雁振目板】



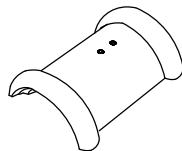
丸棧垂付雁振瓦  
【丸棧小雁振】



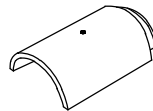
紐丸 5寸・6寸・7寸



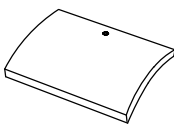
紐丸両棧  
【紐丸目板】



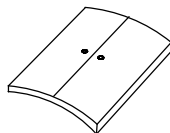
素丸 5寸・6寸



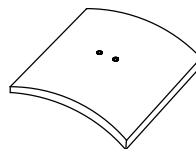
片面のし  
【大のし】



厚のし  
【小のし】



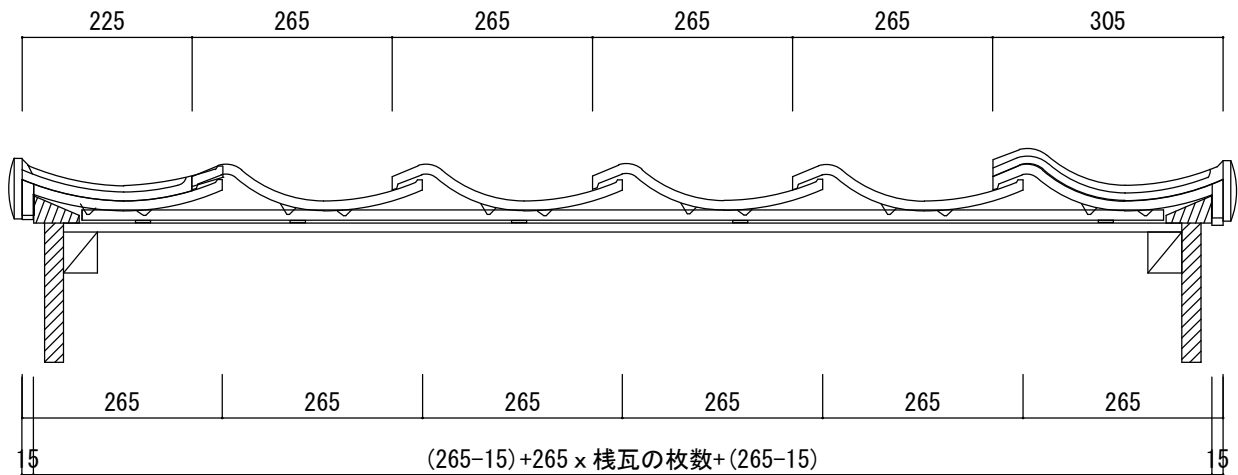
大幅のし  
【七分のし】



### 3. 躯体・割付け寸法

S=1/10

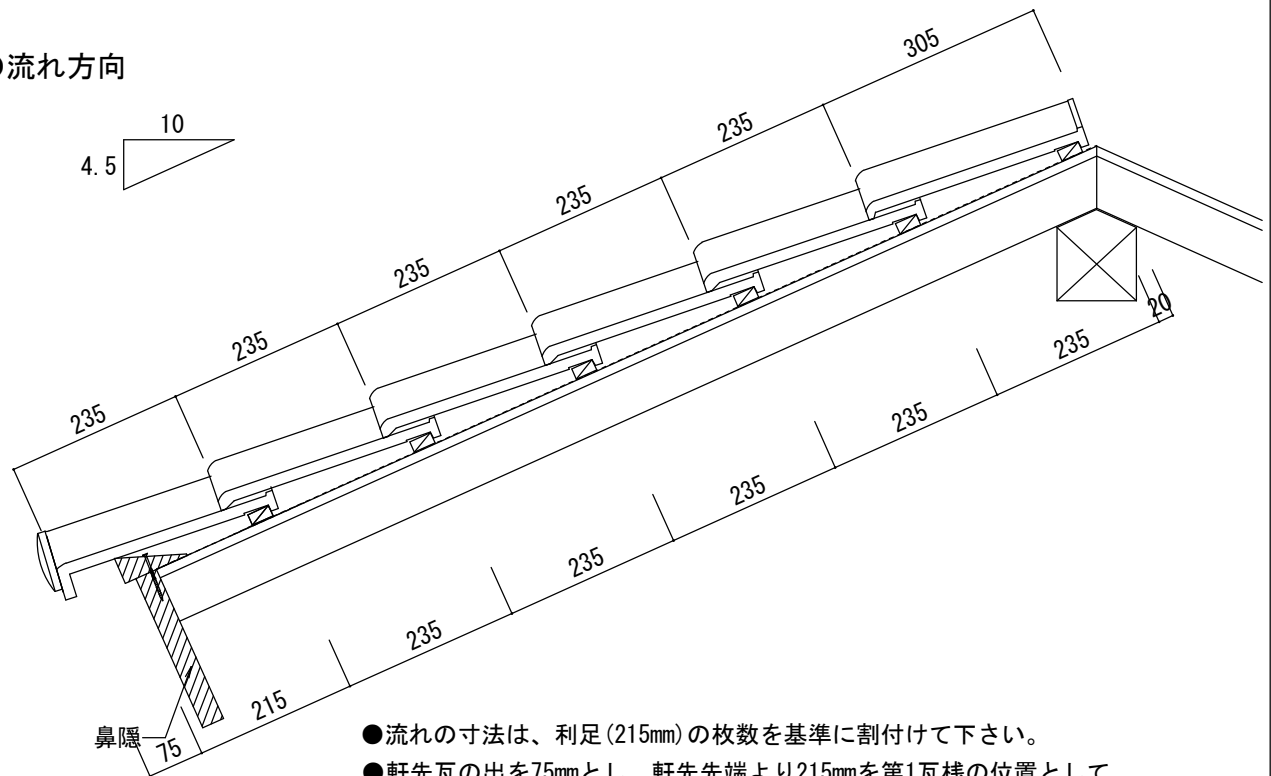
● 桁行き方向



- 桁行き方向の葺き幅は265±4mmの範囲で現場にあわせ調整してください
- タテ棧テープは、タル木ピッチ(455mm以下)で割付けて下さい。

S=1/10

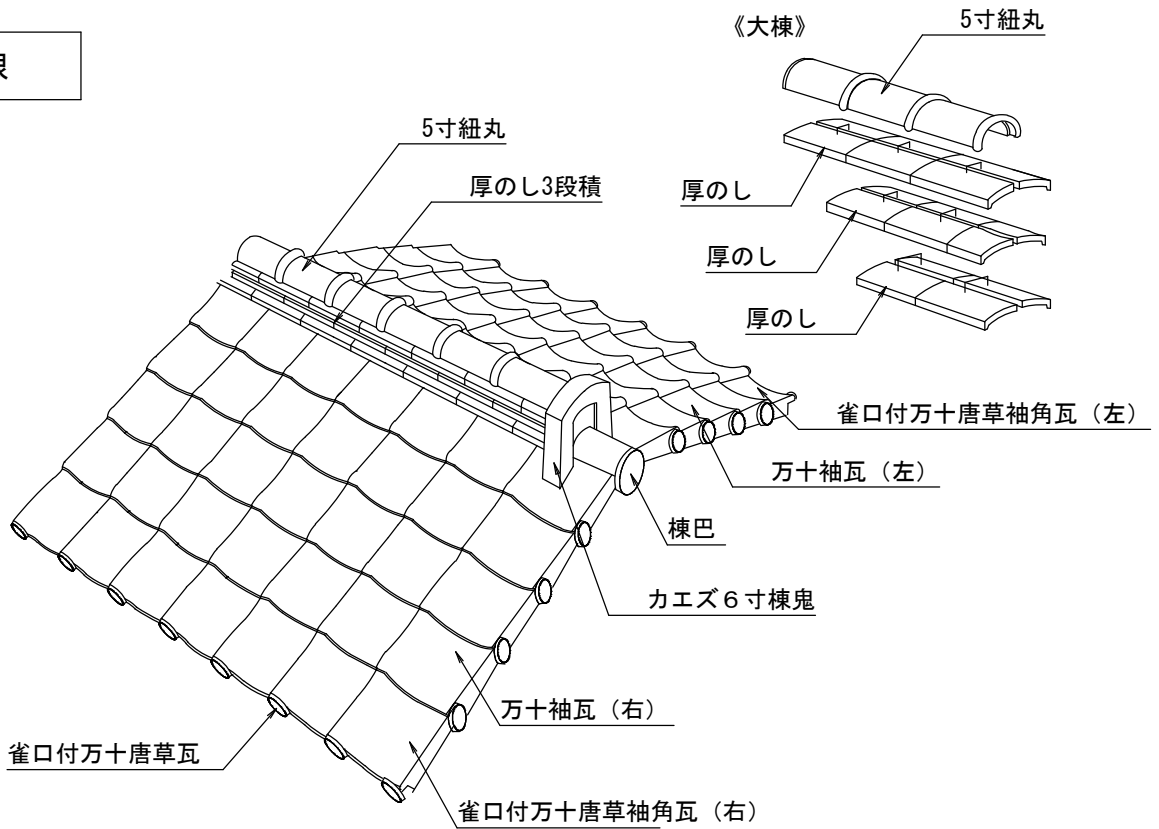
● 流れ方向



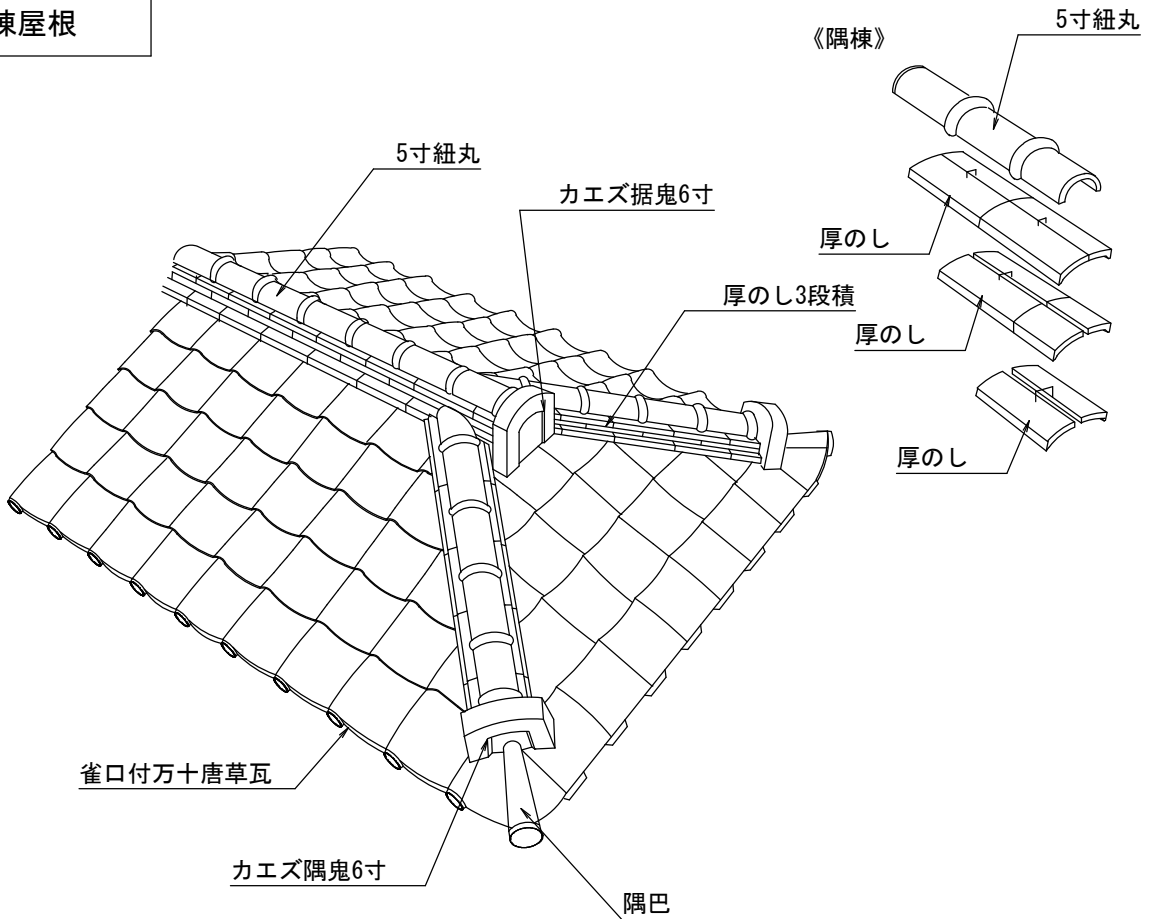
- 流れの寸法は、利足(215mm)の枚数を基準に割付けて下さい。
- 軒先瓦の出を75mmとし、軒先先端より215mmを第1瓦棧の位置として、順次利足の寸法で瓦棧を設置して下さい。

# 4. 使用箇所

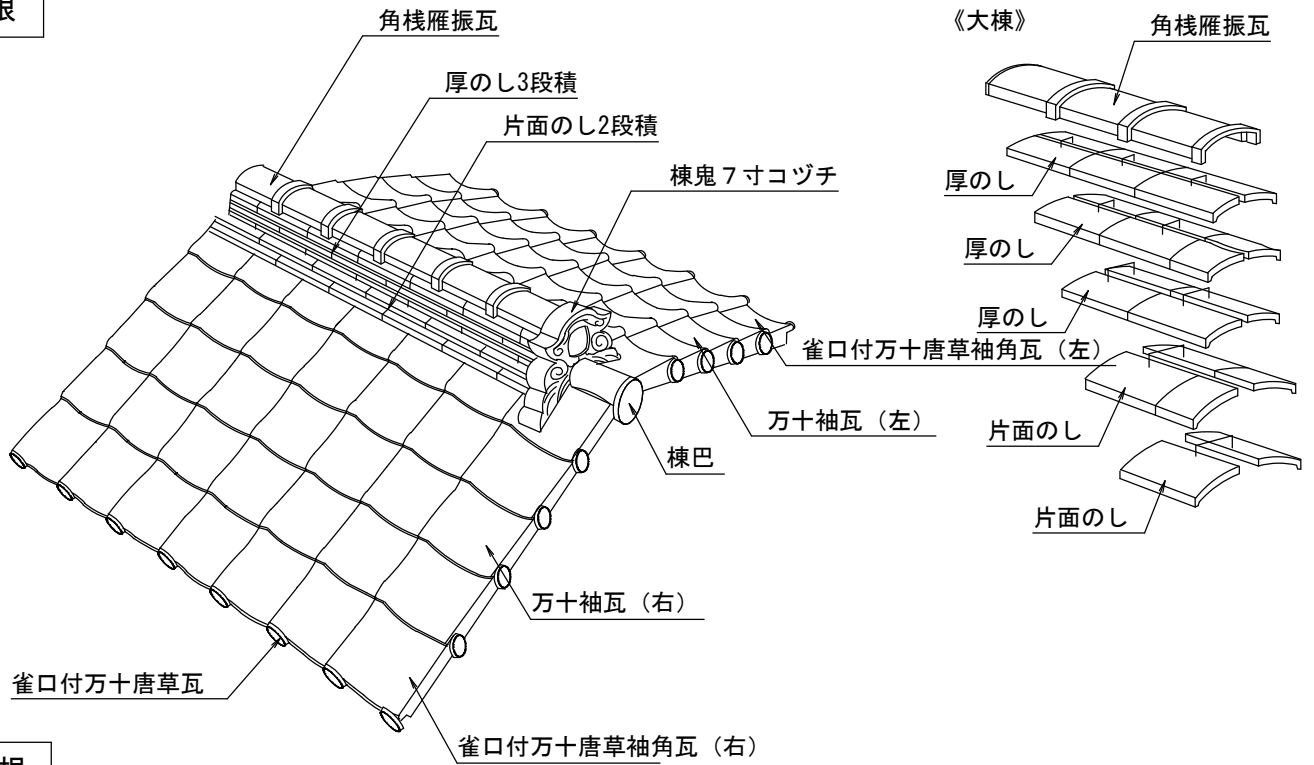
切妻屋根



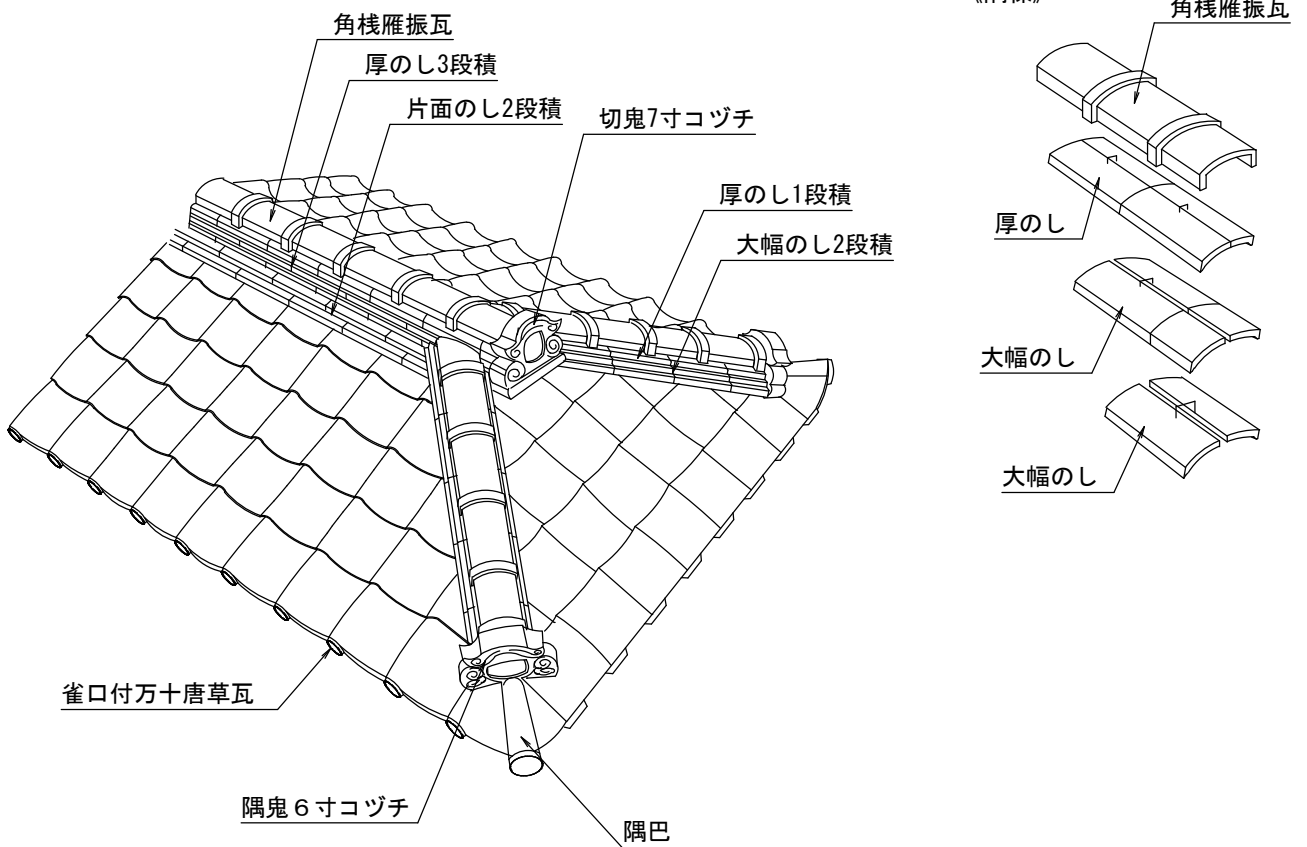
寄棟屋根



切妻屋根



寄棟屋根





# 4. 施工用材

## ■釘

- 棧瓦用/ステンレススクリュー釘65mm
- 棟瓦用/パッキン付ステンレスネジ75mm (棟金具棟一番)
- 瓦棧木用/ステンレス連結釘45mm

## ■下葺材

- ゴムアス系ルーフィング(推奨)

## ■瓦棧木

- 材質/針葉樹Ⅱ類以上の良質なものを
- 寸法/15×30mm

## ■葺土・モルタル

- 葺土/なんばんしっくい
- モルタル

## ■流し棧 (タテ棧テープ)

- 瓦横棧木の下にご使用ください。
- 寸法3×20×50M

## ■軒先・捨水切

- 捨水切を必ずご使用ください。

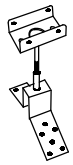
パッキン付  
ステンレスネジ



ステンレス  
スクリュー釘



棟金具  
(棟一番自在型)



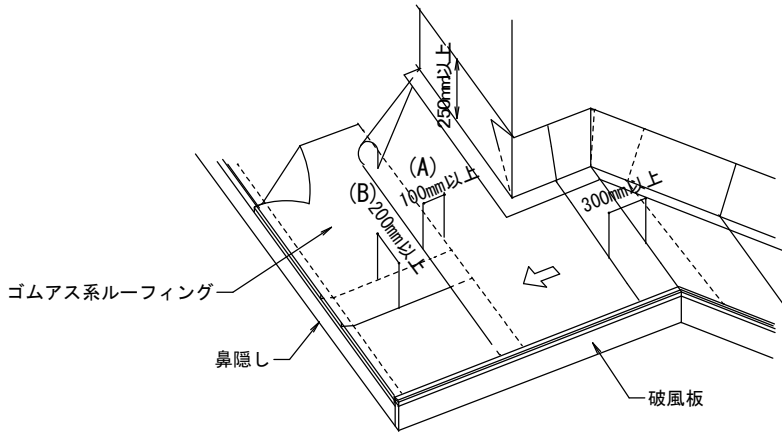
# 5. 屋根下葺材

■ 下地材は、軒先より横方向に順次上り方向に敷いて行きます。流れ方向の重なり(A)は100mm以上とし、つなぎ目(B)は200mm以上にします。

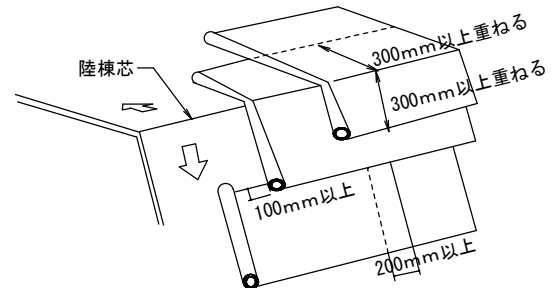
■ 壁との取合部は250mm以上立ち上げる。

■ 谷、陸棟、隅棟部分は二重張りとする。

■ 留付けは300mm間隔にたるみのないように留付ける。

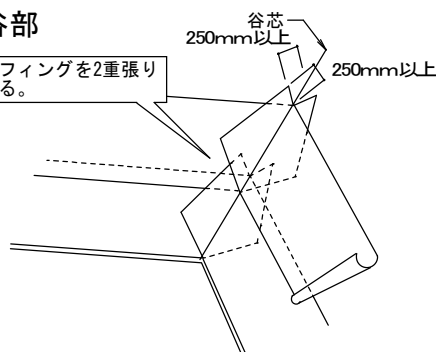


## ●陸棟部



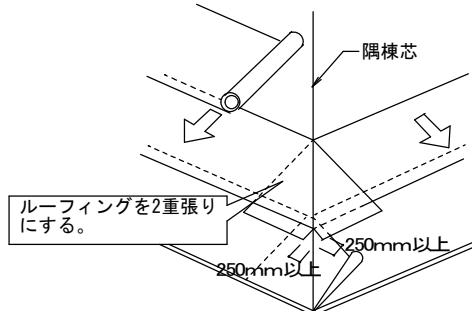
## ●谷部

ルーフィングを2重張りにする。



## ●隅棟部

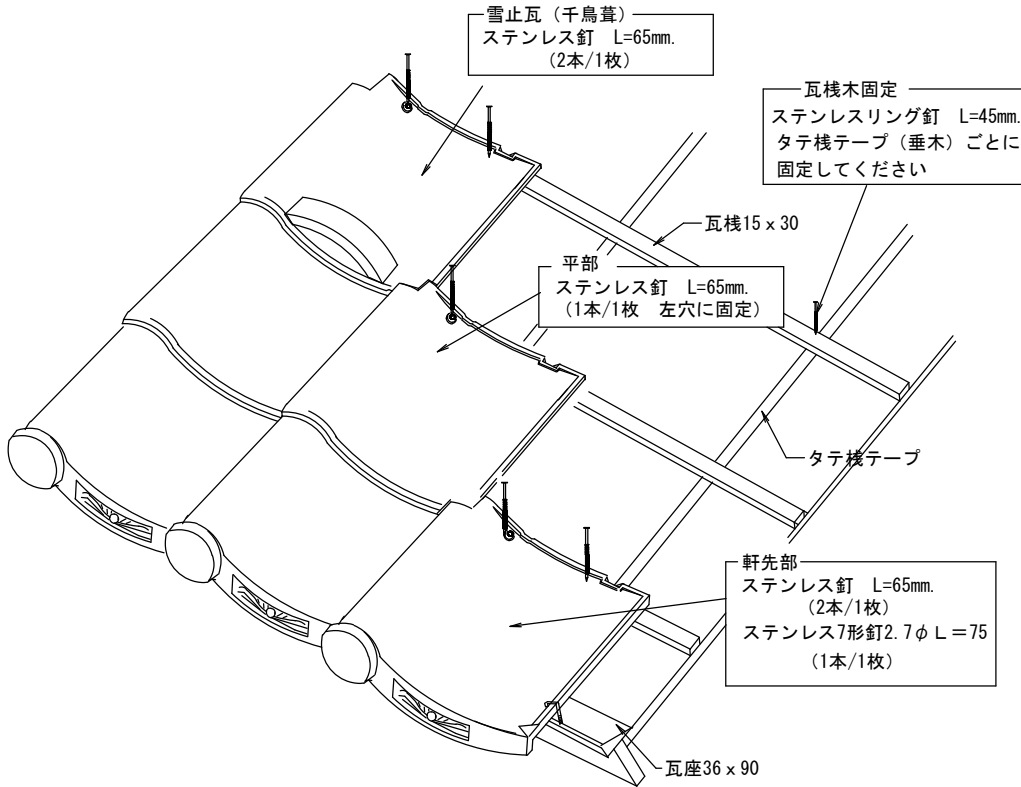
ルーフィングを2重張りにする。



# 6. 瓦の留め付け

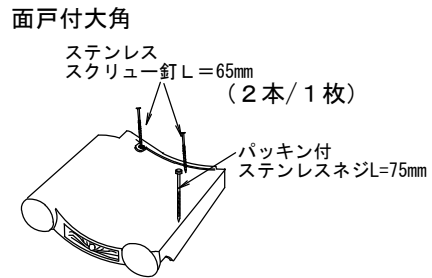
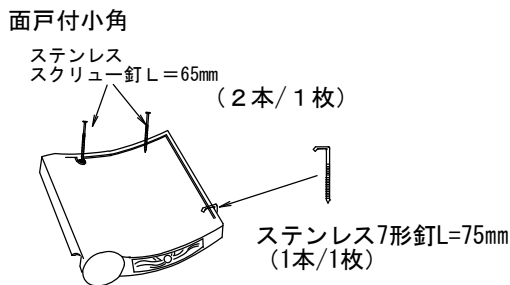
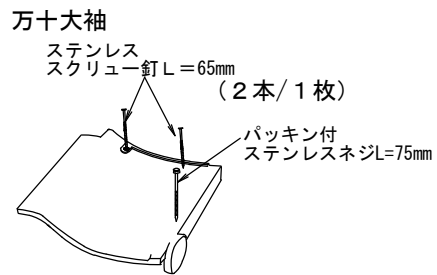
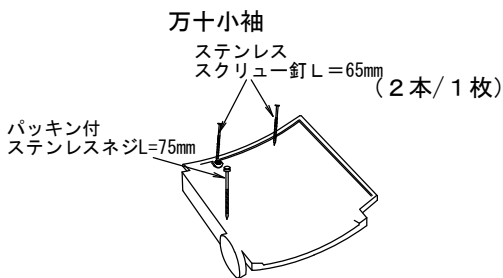
## 棧瓦及び瓦棧木

※当製品は施工ガイドラインの中で組み合わせ葺き工法に該当します  
 平部棧瓦：全数留め付け1本/1枚  
 軒瓦：全数留め付け2本/1枚 ステンレス7形釘補強  
 雪止瓦：全数留め付け2本/1枚



## 袖瓦

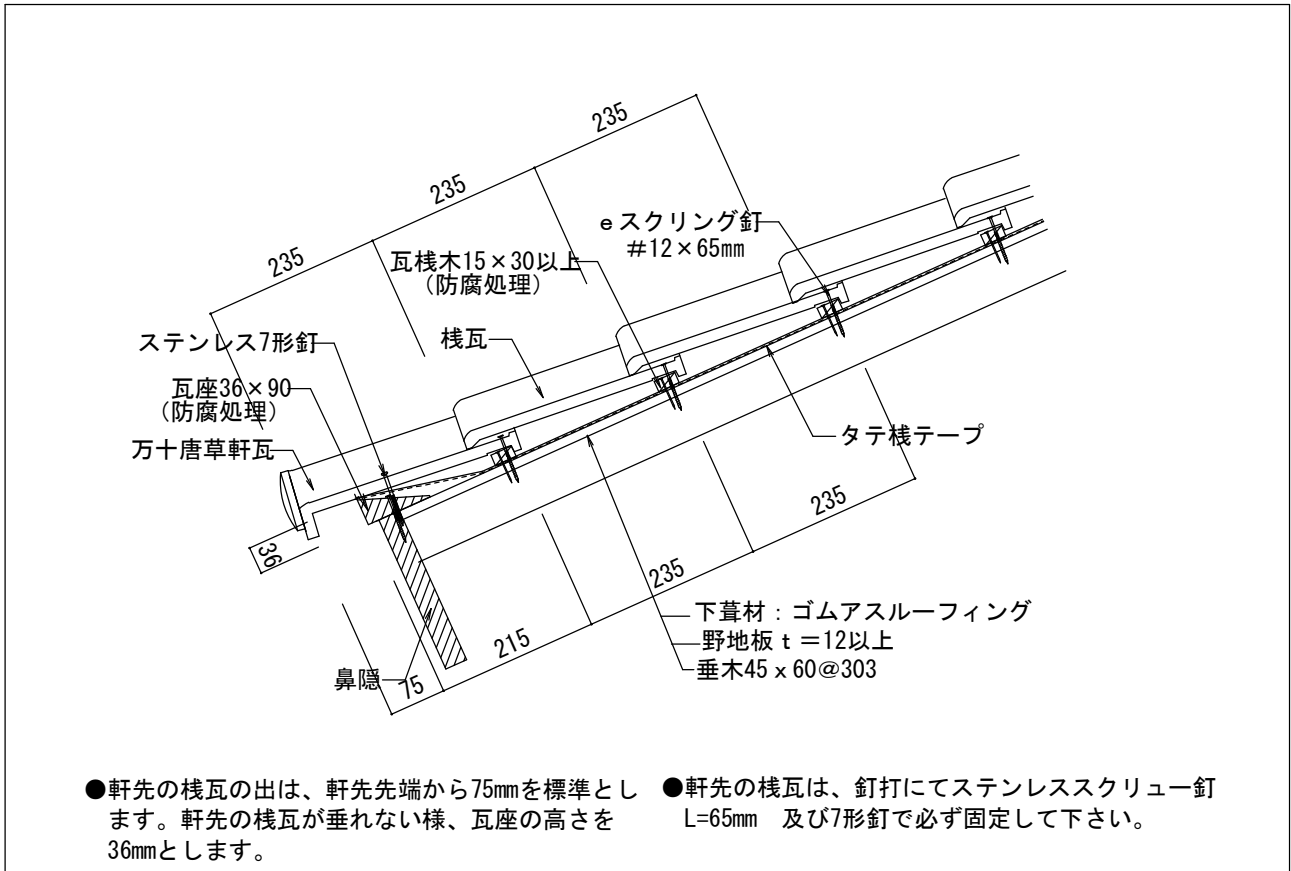
袖瓦：全数留め付け2本/1枚 パッキン付ビス補強  
 角瓦：全数留め付け2本/1枚 パッキン付ビス補強



# 7. 施工詳細図

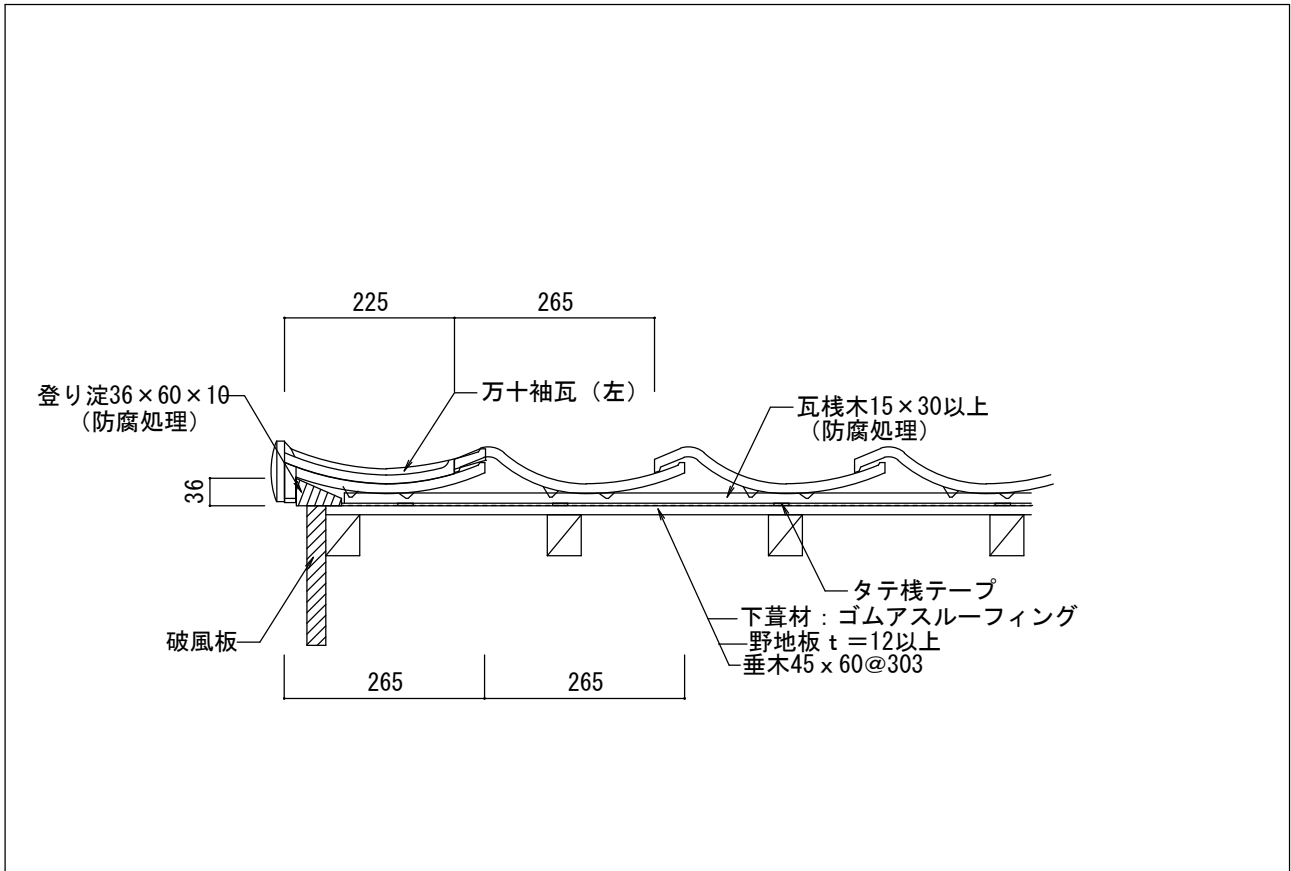
## 【軒先の納まり】

S = 1 / 10

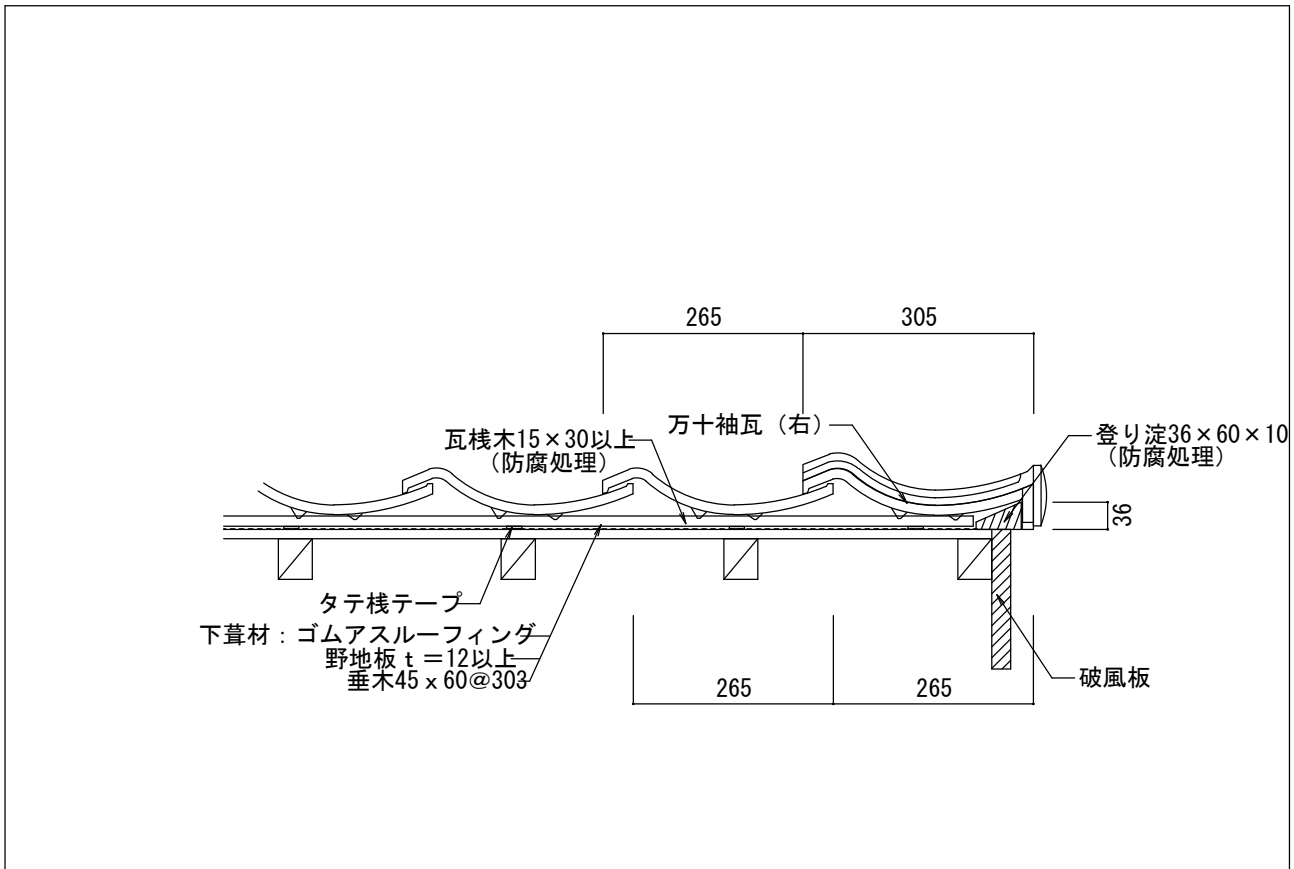


【ケラバ(左)の納まり】

S = 1/10



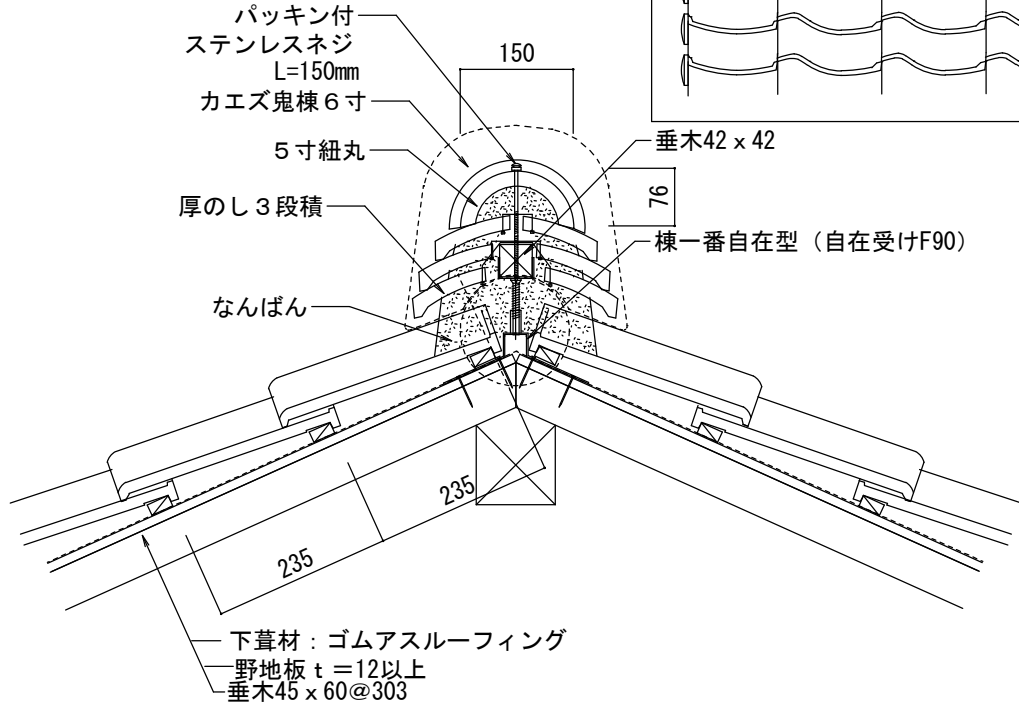
【ケラバ(右)の納まり】



## 【棟の納まり】

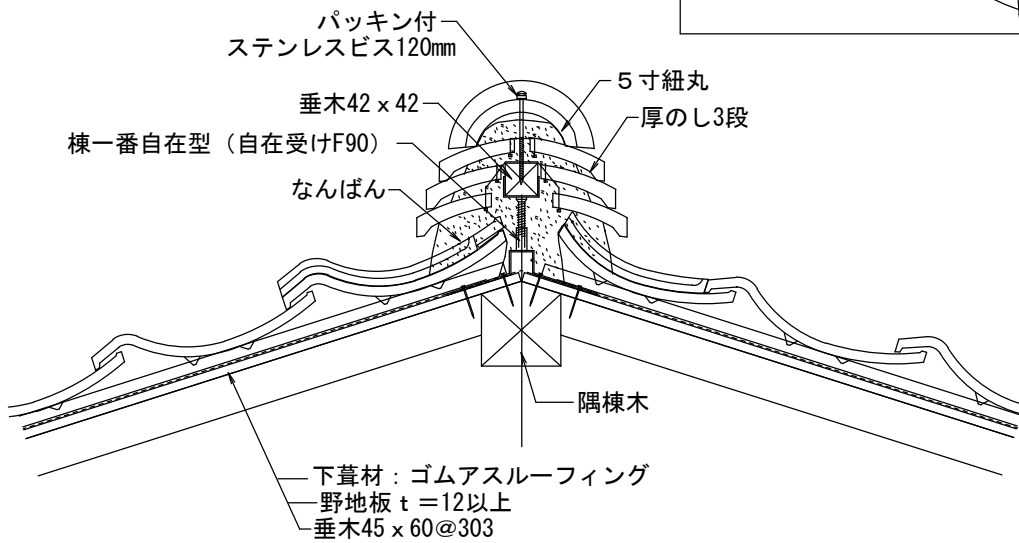
S = 1 / 10

《カエズ・厚のし3段の場合》  
強力棟工法



## 【隅棟の納まり】

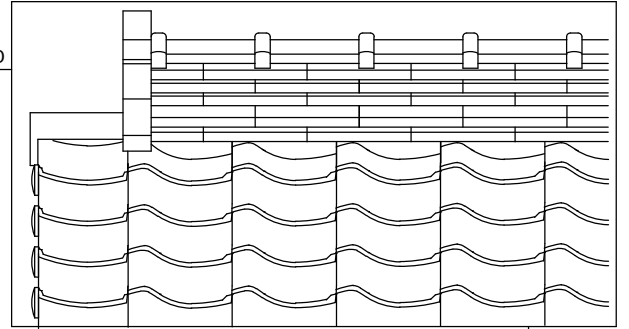
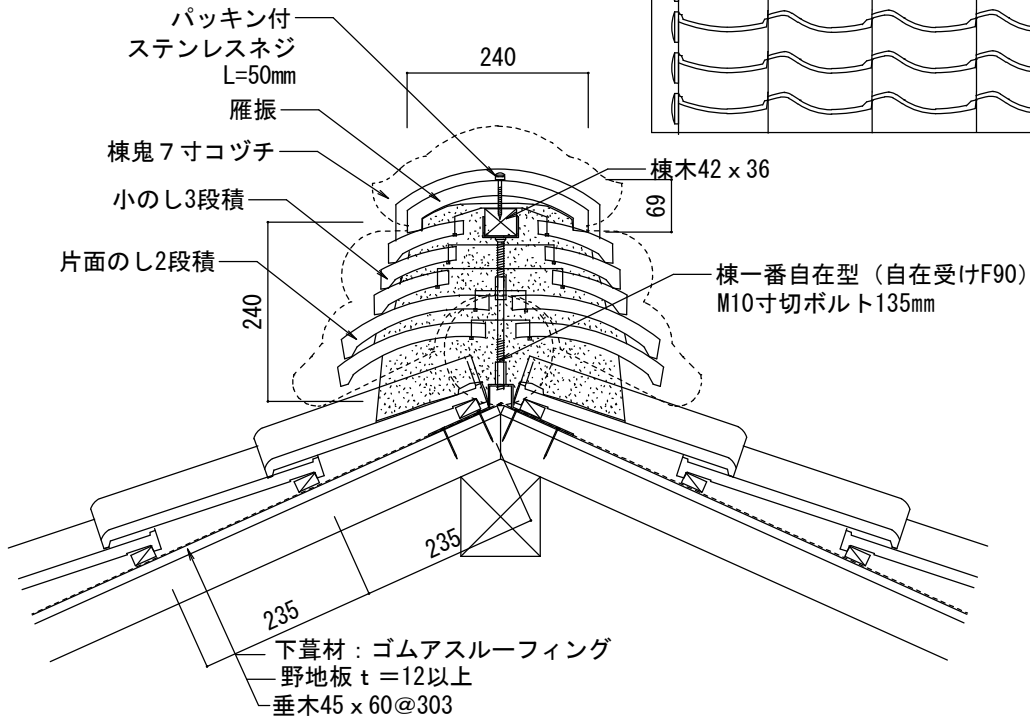
《カエズ・厚のし3段の場合》



## 【棟の納まり】

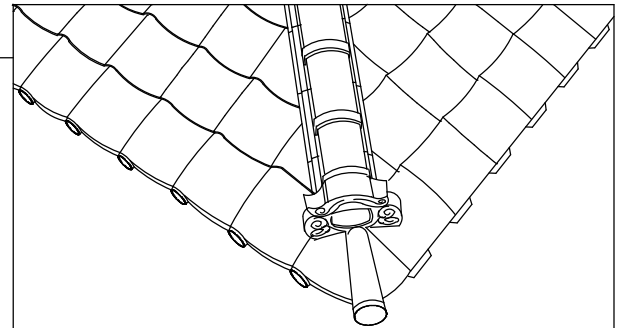
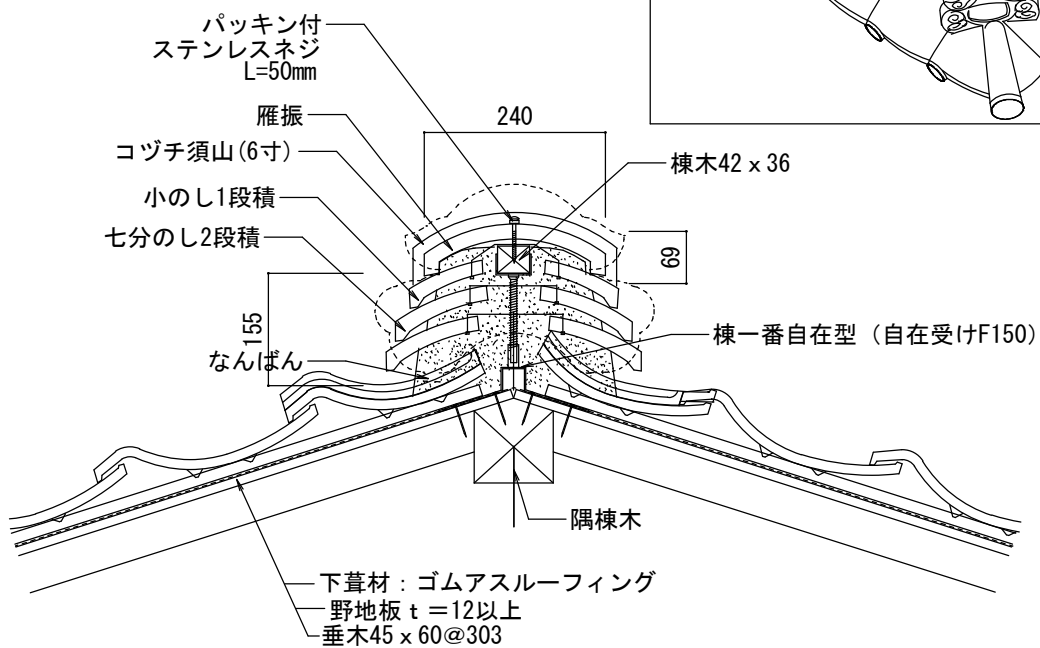
S = 1/10

《コツチ・厚のし3段片面のし2段の場合》



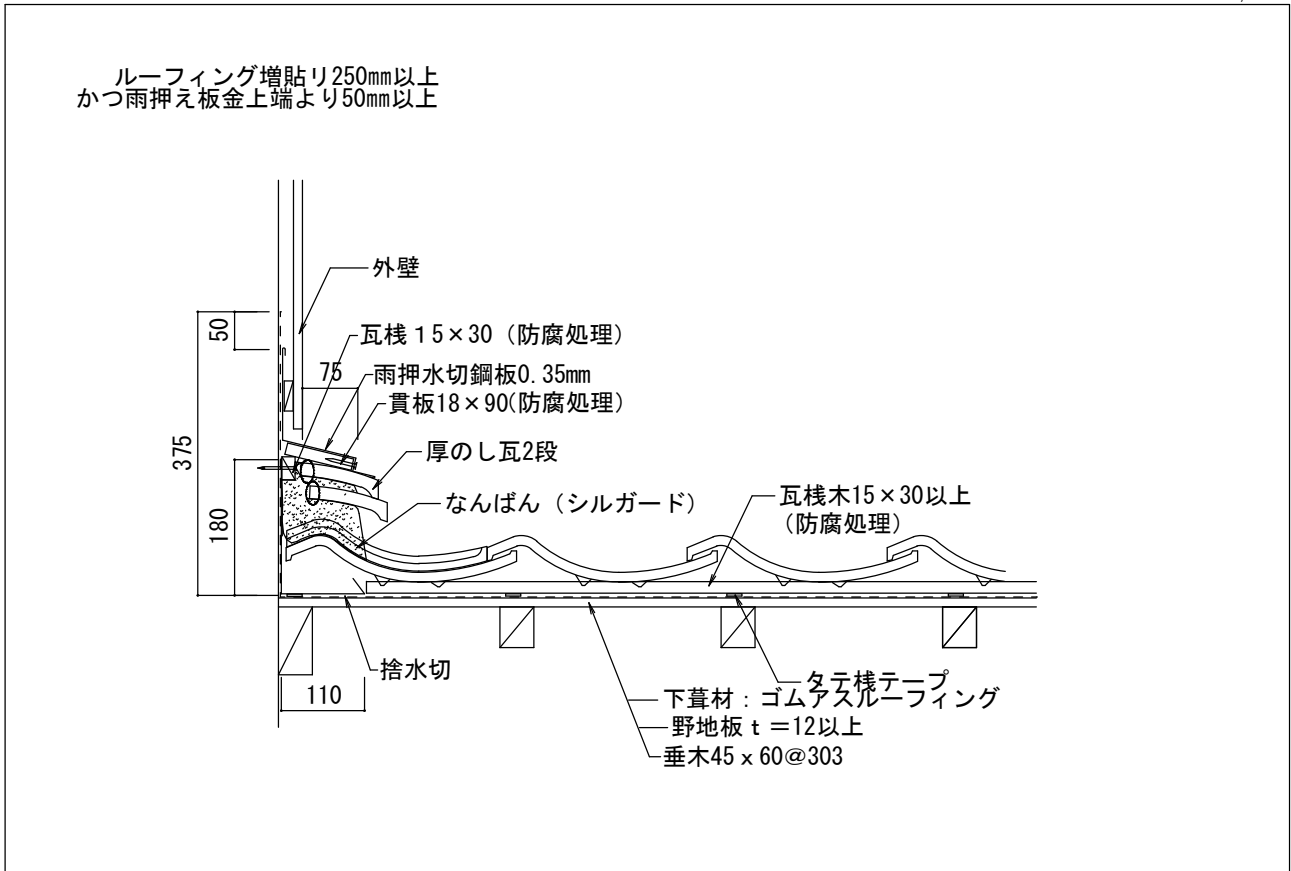
## 【隅棟の納まり】

《コツチ・小のし1段七分のし2段の場合》

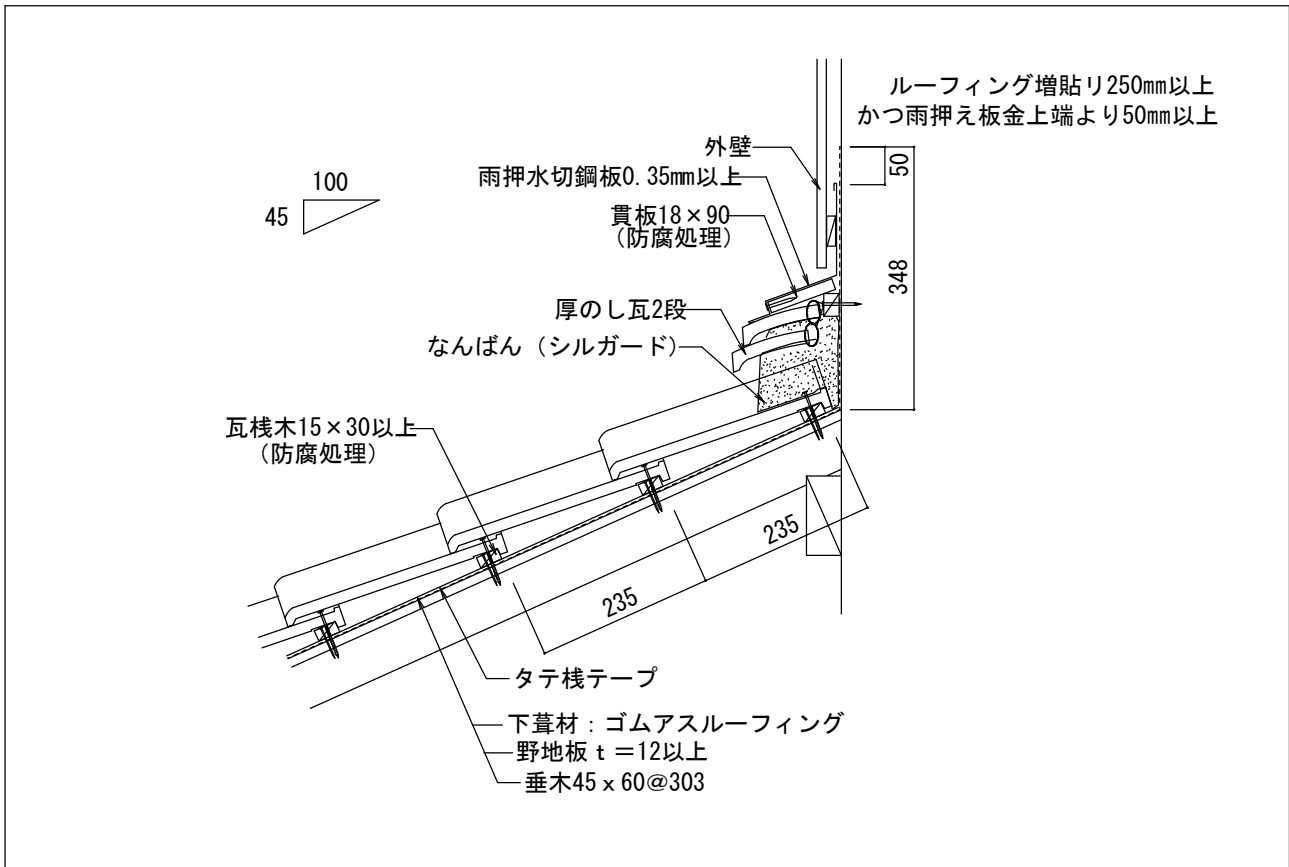


## 【壁際(流れ方向)の納まり】

S = 1 / 1 0

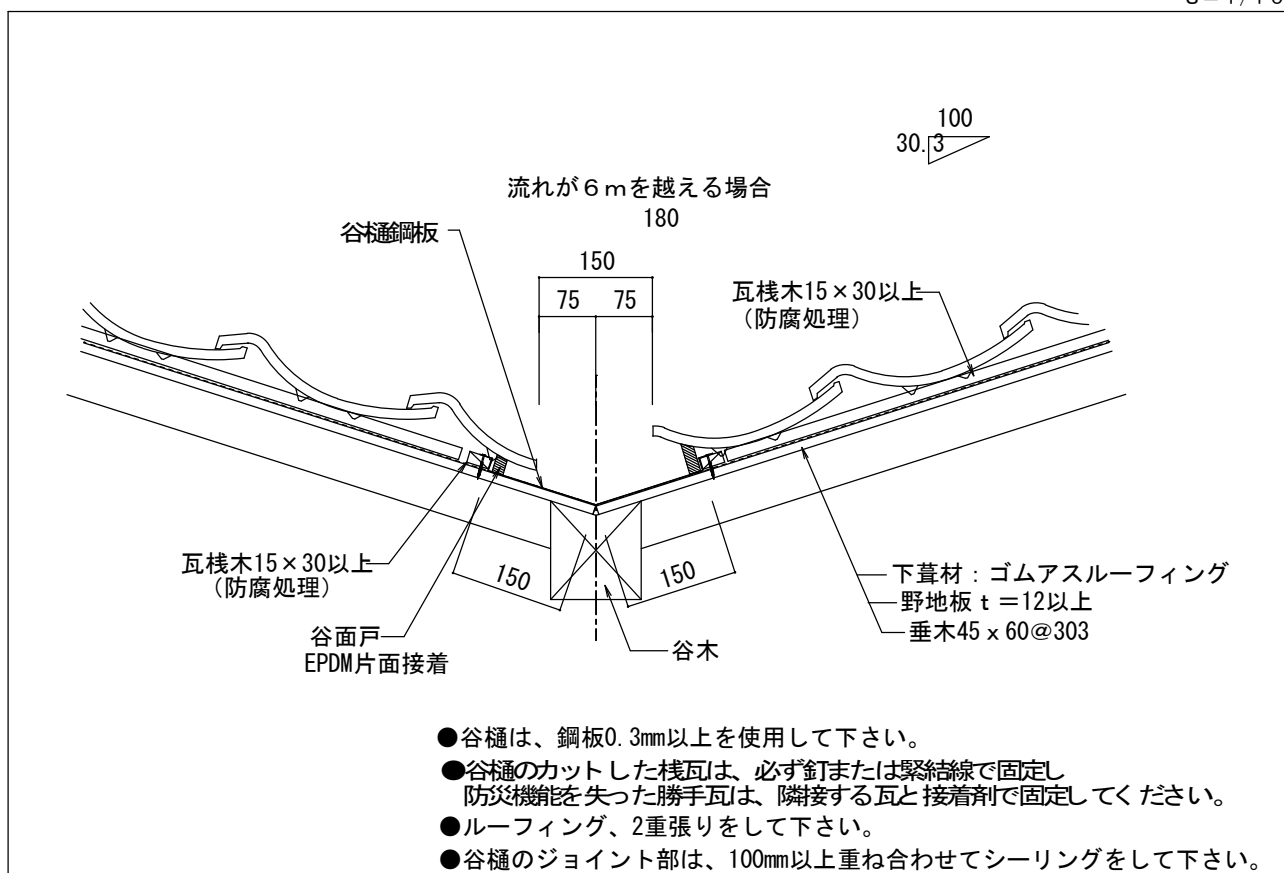


## 【壁際(水平方向)の納まり】



## 【大谷の納まり】

S = 1 / 10





物に心を



製造・販売元

物に心を



**株式会社 丸惣**

本社/〒695-0024 島根県江津市二宮町神主1820番地5 TEL (0855) 53-0811 FAX (0855) 53-3623  
福井営業所/〒918-8016 福井県福井市江端町5番地11 TEL (0776) 34-8613 FAX (0776) 34-8614

<http://www.kawara.co.jp>