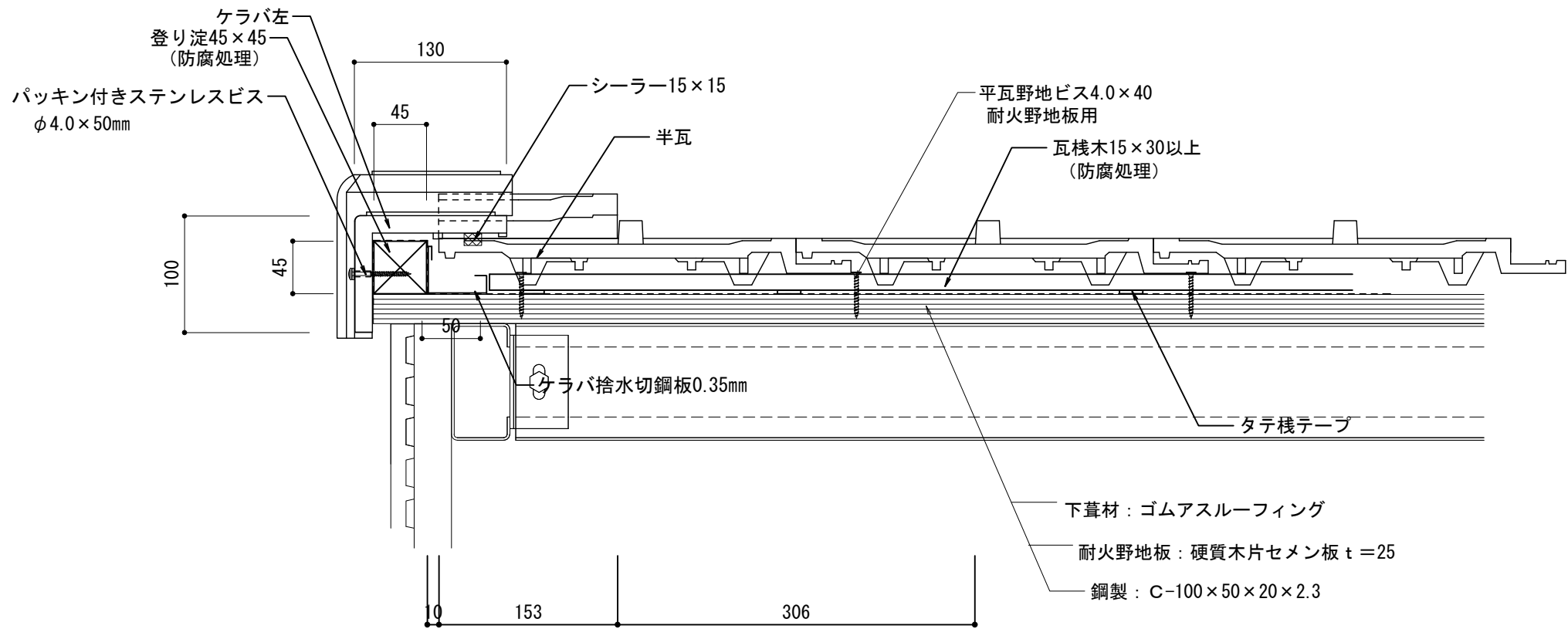

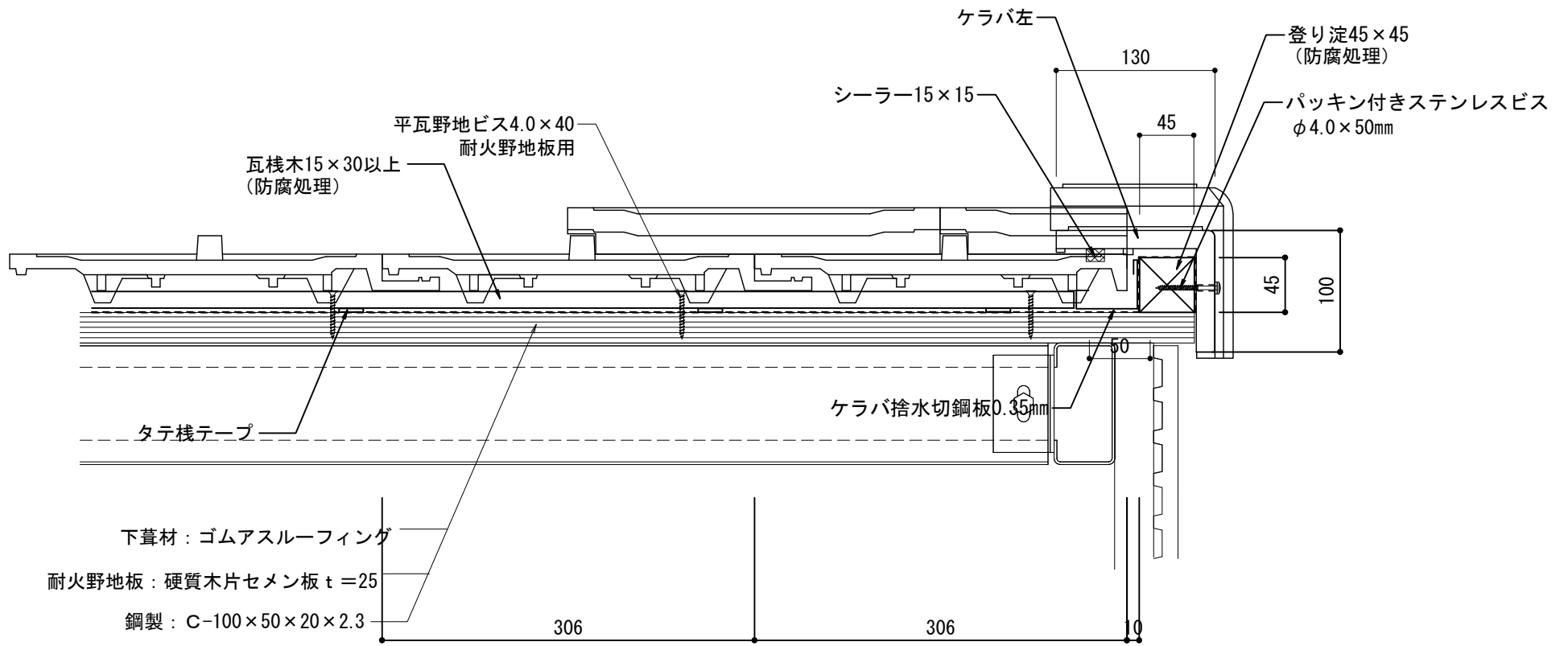



クエスト 鉄骨造		物に心を  株式会社 丸惣
在来工法 軒先		
No.001	S=1/5	Ver 1.0 2010.08.01 更新

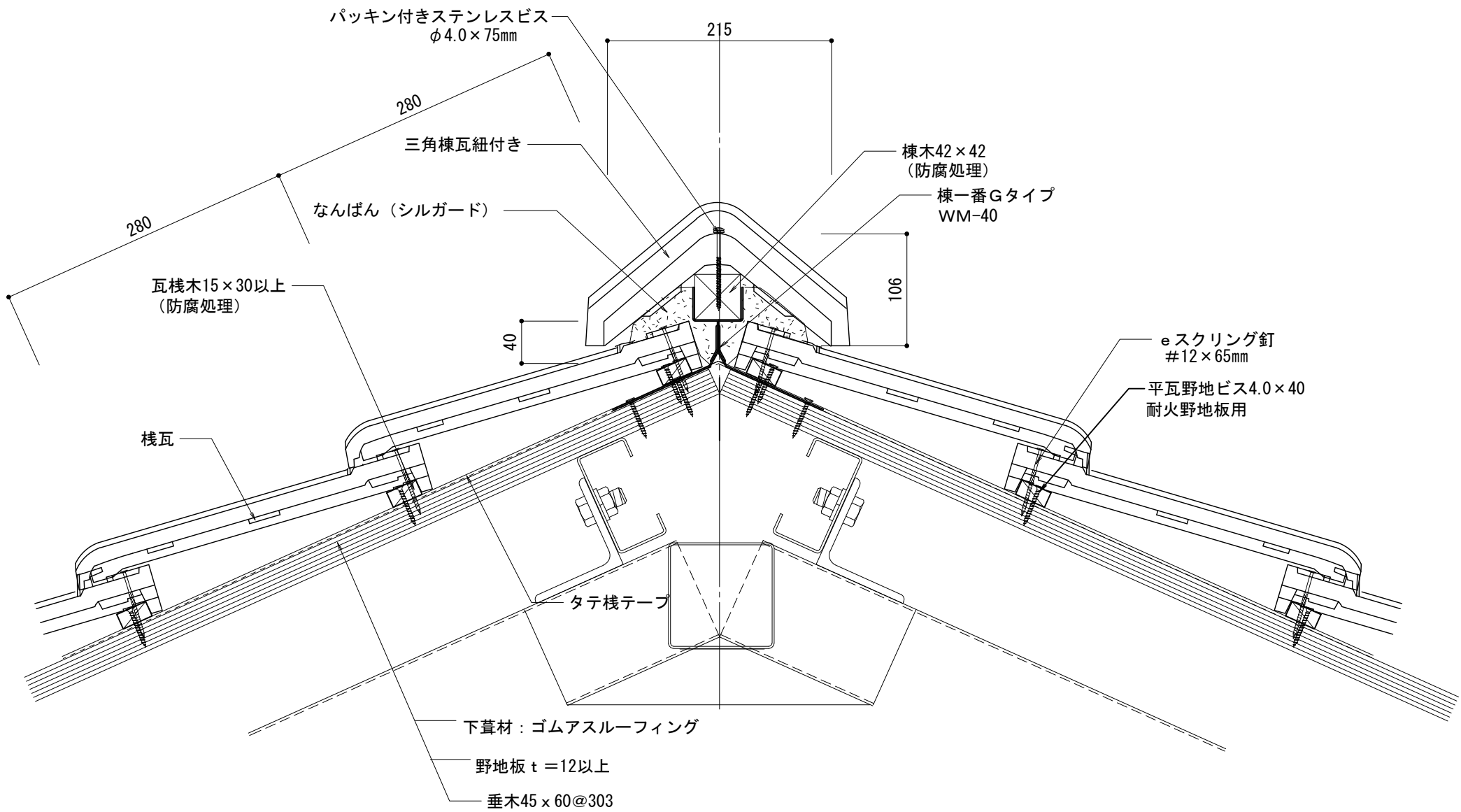
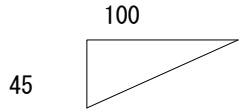
本社 / 〒695-0024 島根県江津市二宮町神主1020番地5 TEL (0855) 53-0811 FAX (0855) 53-3623
 益田 支店 / 〒699-5133 島根県益田市神田町イ627番地1 TEL (0856) 31-5115 FAX (0856) 25-2100
 福井営業所 / 〒918-8016 福井県福井市江端町5番地11 TEL (0776) 34-8613 FAX (0776) 34-8614



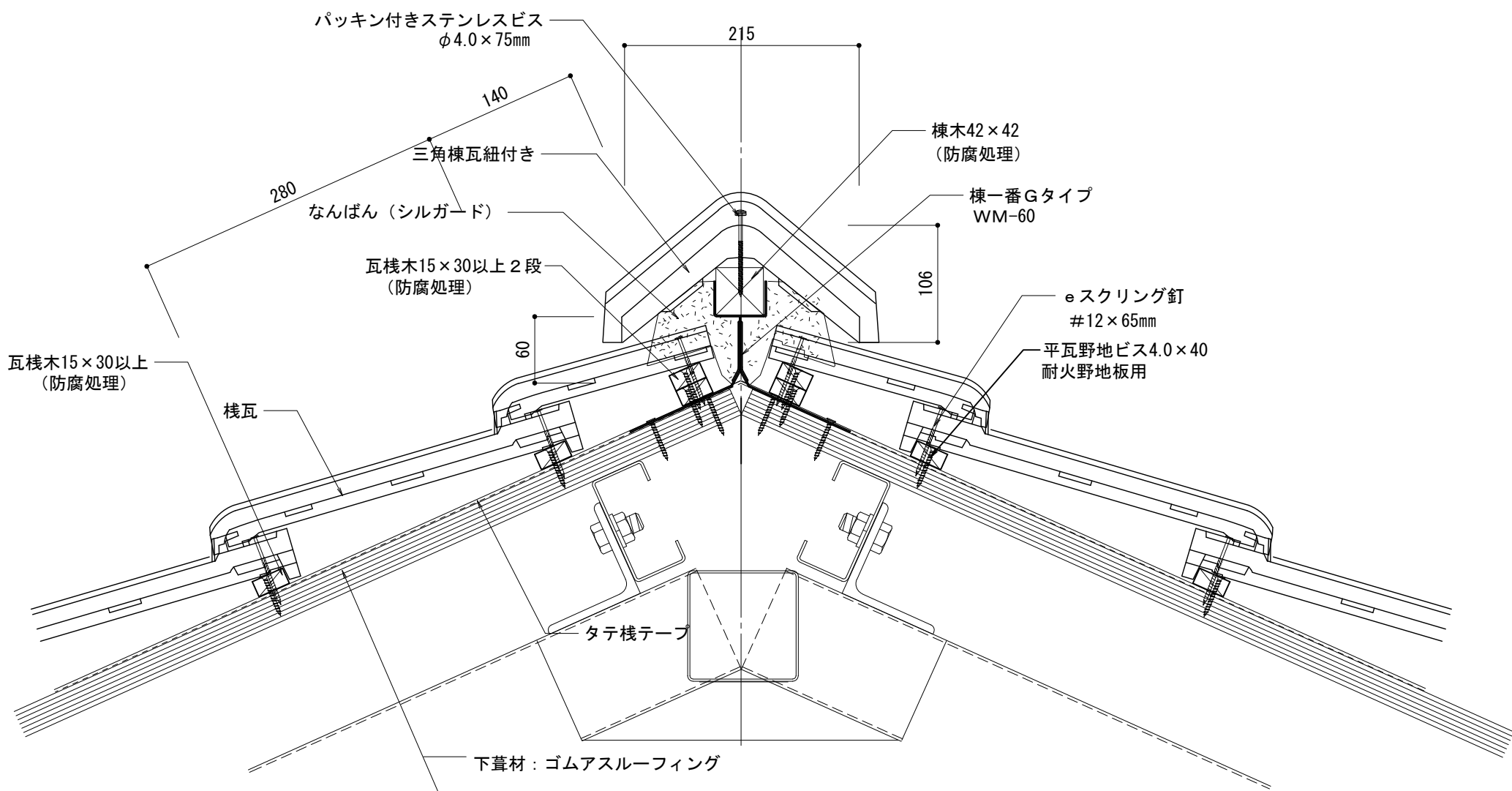
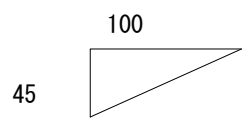
クエスト 鉄骨造		物に心を	
在来工法 ケラバ左【小】袖		 株式会社 丸惣	
No.002	S=1/5	Ver 1.0 2010.08.01 更新	<small>本社 / 〒695-0024 島根県江津市二宮町神主1020番地5 TEL (0855) 53-0811 FAX (0855) 53-3623 益田 支店 / 〒699-5133 島根県益田市神田町イ627番地1 TEL (0856) 31-5115 FAX (0856) 25-2100 福井営業所 / 〒918-8016 福井県福井市江端町5番地11 TEL (0776) 34-8613 FAX (0776) 34-8614</small>




クエスト 鉄骨造		物に心を	
在来工法 ケラバ右【大】袖		 株式会社 丸惣	
No.003	S=1/5	Ver 1.0 2010.08.01 更新	<small>本社/〒695-0024 島根県江津市二宮町神主1020番地5 TEL (0855) 53-0811 FAX (0855) 53-3623 益田支店/〒699-5133 島根県益田市神田町イ627番地1 TEL (0856) 31-5115 FAX (0856) 25-2100 福井営業所/〒918-8016 福井県福井市江端町5番地11 TEL (0776) 34-8613 FAX (0776) 34-8614</small>

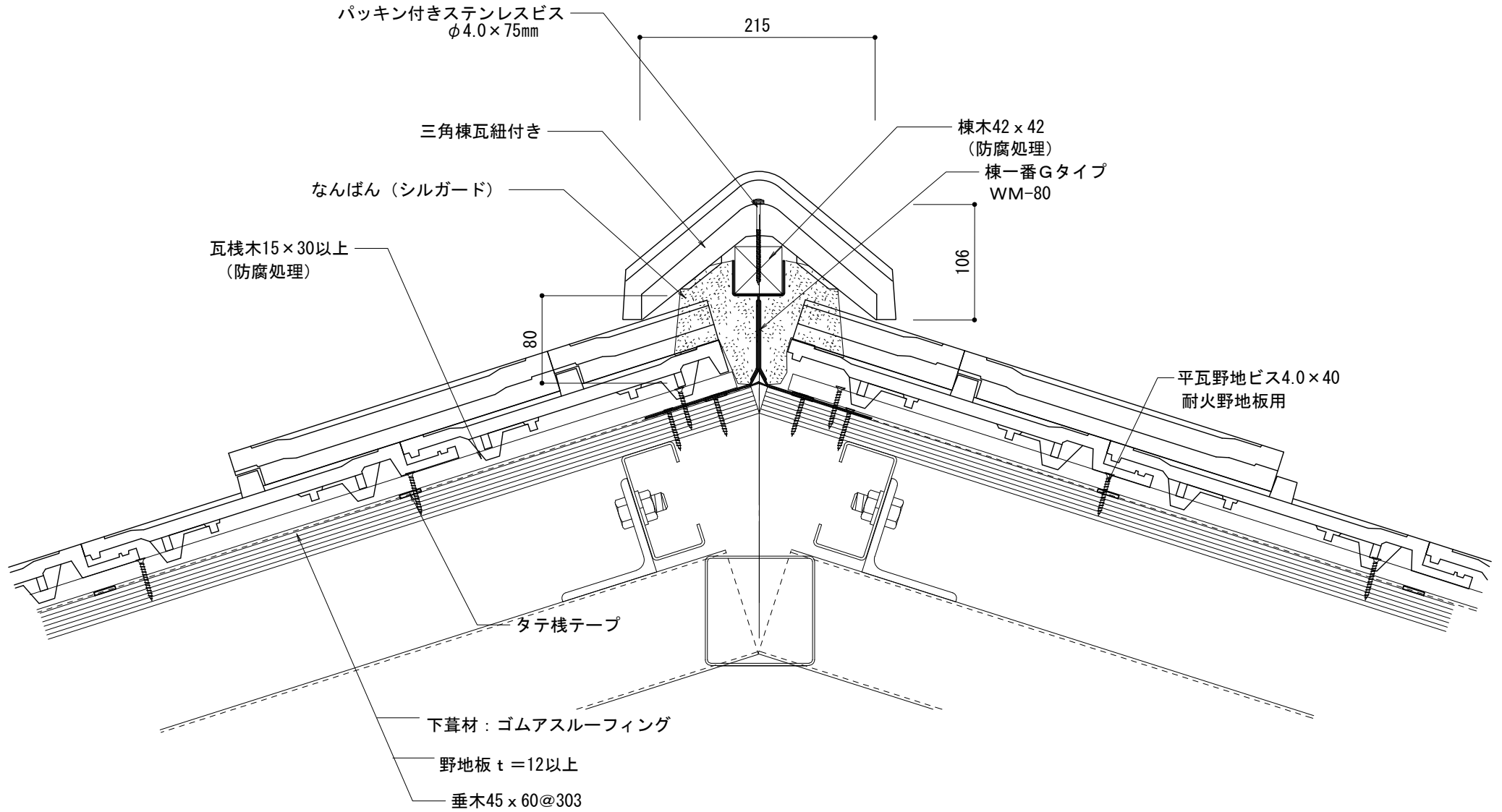
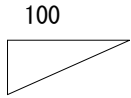



クエスト 鉄骨造		物に心を	
在来工法 陸棟強力棟南蛮		 株式会社 丸惣	
No.004	S=1/5	Ver 1.0 2010.08.01 更新	<small>本社/〒695-0024 島根県江津市二宮町神主1020番地5 TEL (0855) 53-0811 FAX (0855) 53-3623 益田支店/〒699-5133 島根県益田市神田町イ627番地1 TEL (0856) 31-5115 FAX (0856) 25-2100 福井営業所/〒918-8016 福井県福井市江端町5番地11 TEL (0776) 34-8613 FAX (0776) 34-8614</small>

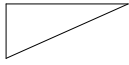


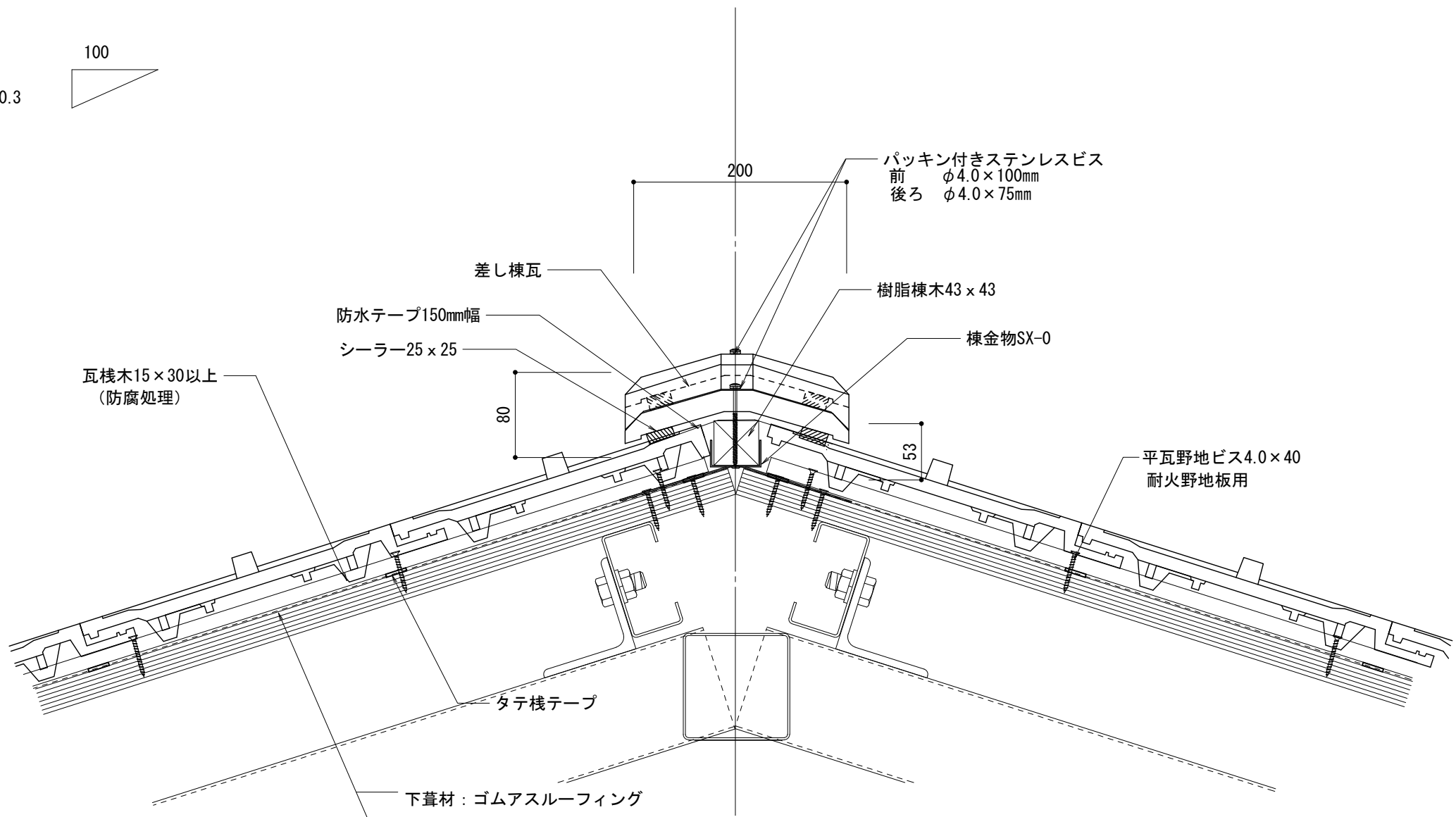
下葦材：ゴムアスルーフィング
 野地板 t =12以上
 垂木45 x 60@303


クエスト 鉄骨造		物に心を	
在来工法 陸棟強力棟南蛮		 株式会社 丸 惣	
No.005	S=1/5	Ver 1.0 2010.08.01 更新	<small>本社/〒695-0024 島根県江津市二宮町神主1020番地5 TEL (0855) 53-0811 FAX (0855) 53-3623 益田 支店 / 〒699-5133 島根県益田市神田町イ627番地1 TEL (0856) 31-5115 FAX (0856) 25-2100 福井営業所 / 〒918-8016 福井県福井市江端町5番地11 TEL (0776) 34-8613 FAX (0776) 34-8614</small>



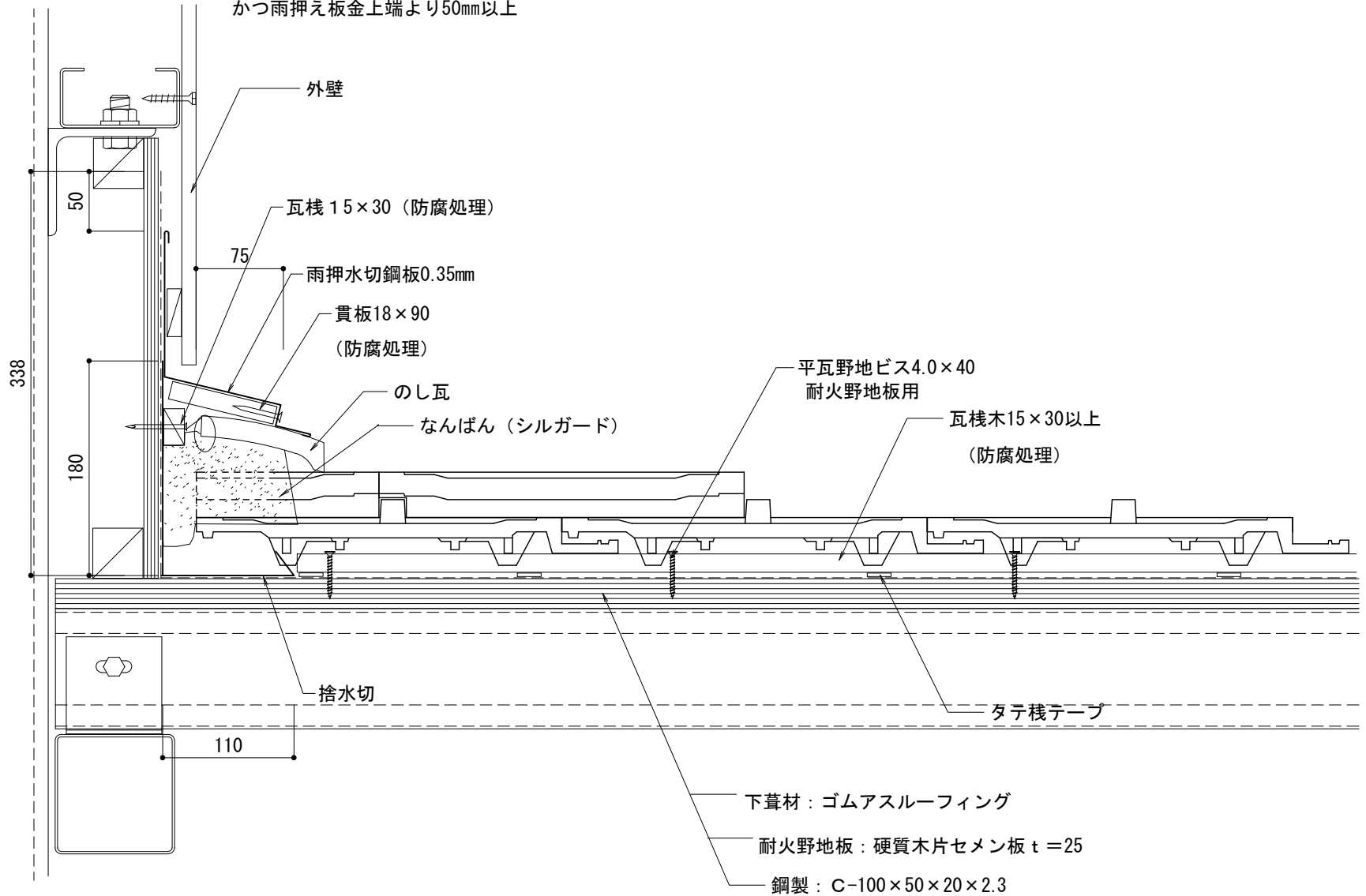
クエスト 鉄骨造		物に心を	
在来工法 隅棟強力棟南蛮		 株式会社 丸惣	
No.006	S=1/5	Ver 1.0 2010.08.01 更新	<small> 本社/〒695-0024 島根県江津市二宮町神主1020番地5 TEL (0855) 53-0811 FAX (0855) 53-3623 益田支店/〒699-5133 島根県益田市神田町イ627番地1 TEL (0856) 31-5115 FAX (0856) 25-2100 福井営業所/〒918-8016 福井県福井市江端町5番地11 TEL (0776) 34-8613 FAX (0776) 34-8614 </small>


30.3 

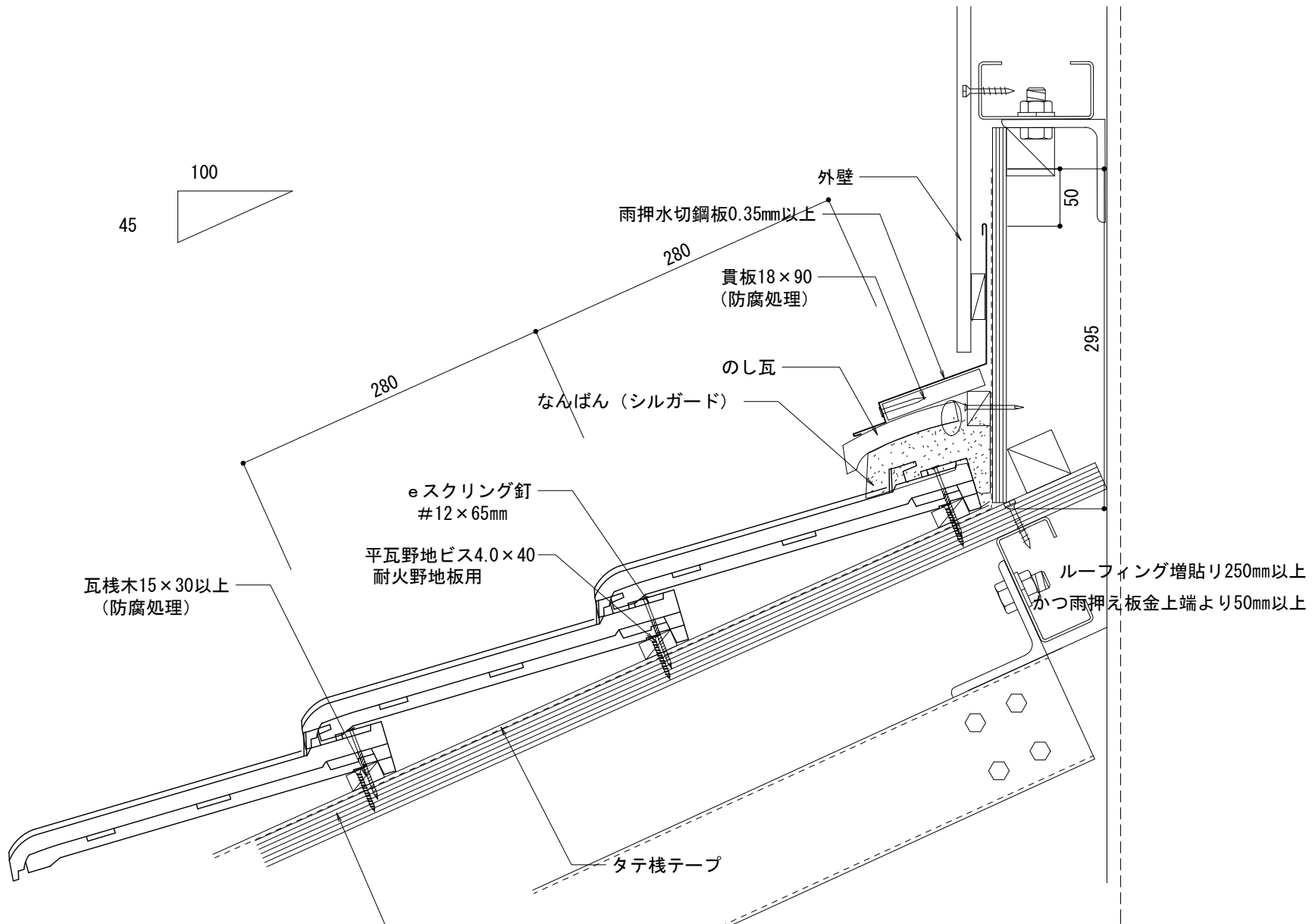


クエスト 鉄骨造		物に心を	
在来工法 隅棟【差し棟】		 株式会社 丸惣	
No.007	S=1/5	Ver 1.0 2010.08.01 更新	<small>本社/〒695-0024 島根県江津市二宮町神主1020番地5 TEL (0855) 53-0811 FAX (0855) 53-3623 益田 支店 / 〒699-5133 島根県益田市神田町イ627番地1 TEL (0856) 31-5115 FAX (0856) 25-2100 福井営業所 / 〒918-8016 福井県福井市江端町5番地11 TEL (0776) 34-8613 FAX (0776) 34-8614</small>

ルーフィング増貼り250mm以上
かつ雨押え板金上端より50mm以上



クエスト 鉄骨造		物に心を	
在来工法 流れ壁際 (のし1段)		 株式会社 丸惣	
No.008	S=1/5	Ver 1.0 2010.08.01 更新	<small>本社/〒695-0024 島根県江津市二宮町神主1020番地5 TEL (0855) 53-0811 FAX (0855) 53-3623 益田支店/〒699-5133 島根県益田市神田町イ627番地1 TEL (0856) 31-5115 FAX (0856) 25-2100 福井営業所/〒918-8016 福井県福井市江端町5番地11 TEL (0776) 34-8613 FAX (0776) 34-8614</small>



瓦棧木15×30以上
(防腐处理)

e スクリング釘
#12×65mm

平瓦野地ビス4.0×40
耐火野地板用

下葦材：ゴムアスルーフィング

耐火野地板：硬質木片セメン板 t = 25

鋼製：C-100×50×20×2.3

クエスト 鉄骨造

在来工法 平行壁際 (のし1段)

No.009

S=1/5

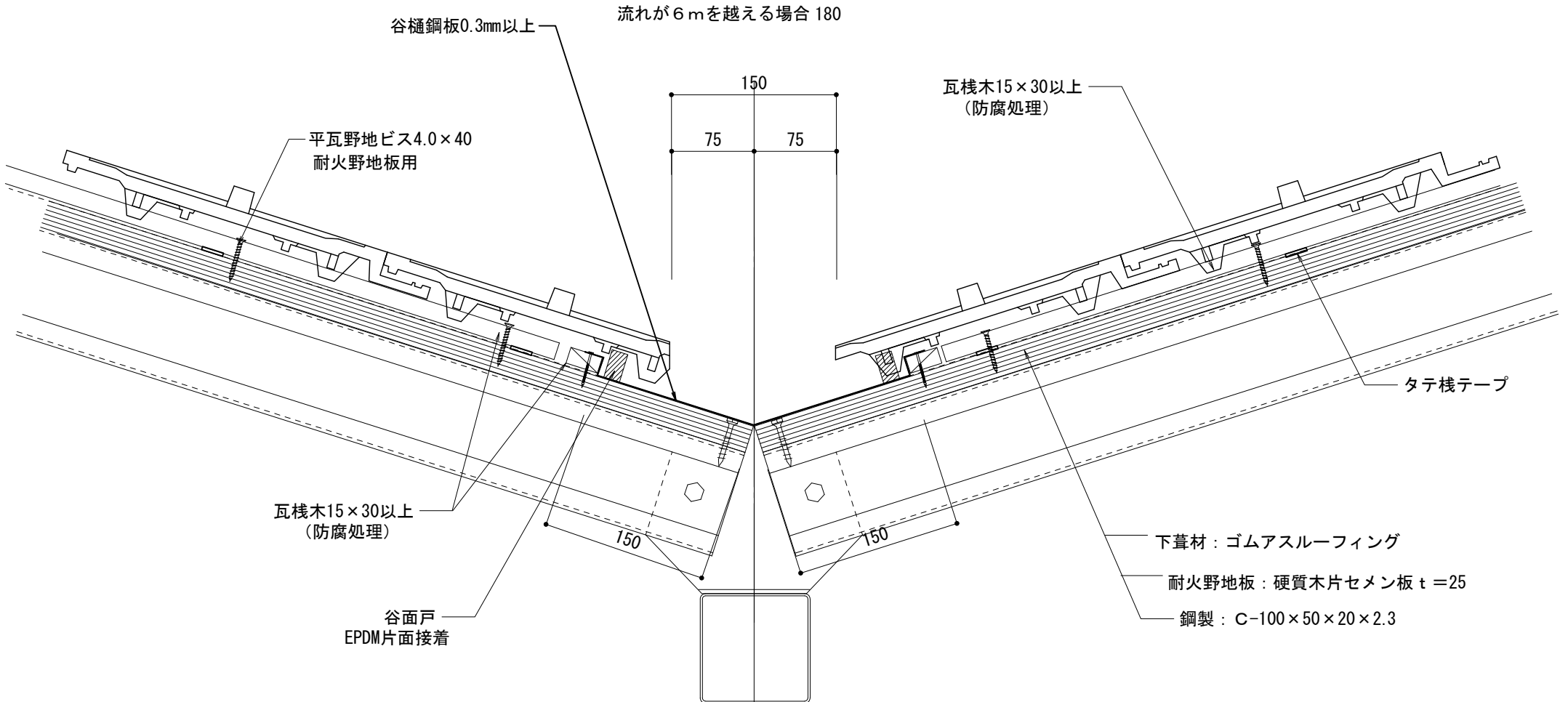
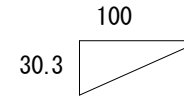
Ver 1.0
2010.08.01 更新


物に心を



株式会社 丸 惣

本社 / 〒695-0024 島根県江津市二宮町神主1020番地5 TEL (0855) 53-0811 FAX (0855) 53-3623
 益田支店 / 〒699-5133 島根県益田市神田町イ627番地1 TEL (0856) 31-5115 FAX (0856) 25-2100
 福井営業所 / 〒918-8016 福井県福井市江端町5番地11 TEL (0776) 34-8613 FAX (0776) 34-8614



クエスト 鉄骨造		物に心を	
在来工法 大谷		 株式会社 丸 惣	
No.010	S=1/5	Ver 1.0 2010.08.01 更新	<small>本社/〒695-0024 島根県江津市二宮町神主1020番地5 TEL (0855) 53-0811 FAX (0855) 53-3623 益田 支店 / 〒699-5133 島根県益田市神田町イ627番地1 TEL (0856) 31-5115 FAX (0856) 25-2100 福井営業所 / 〒918-8016 福井県福井市江端町5番地11 TEL (0776) 34-8613 FAX (0776) 34-8614</small>