
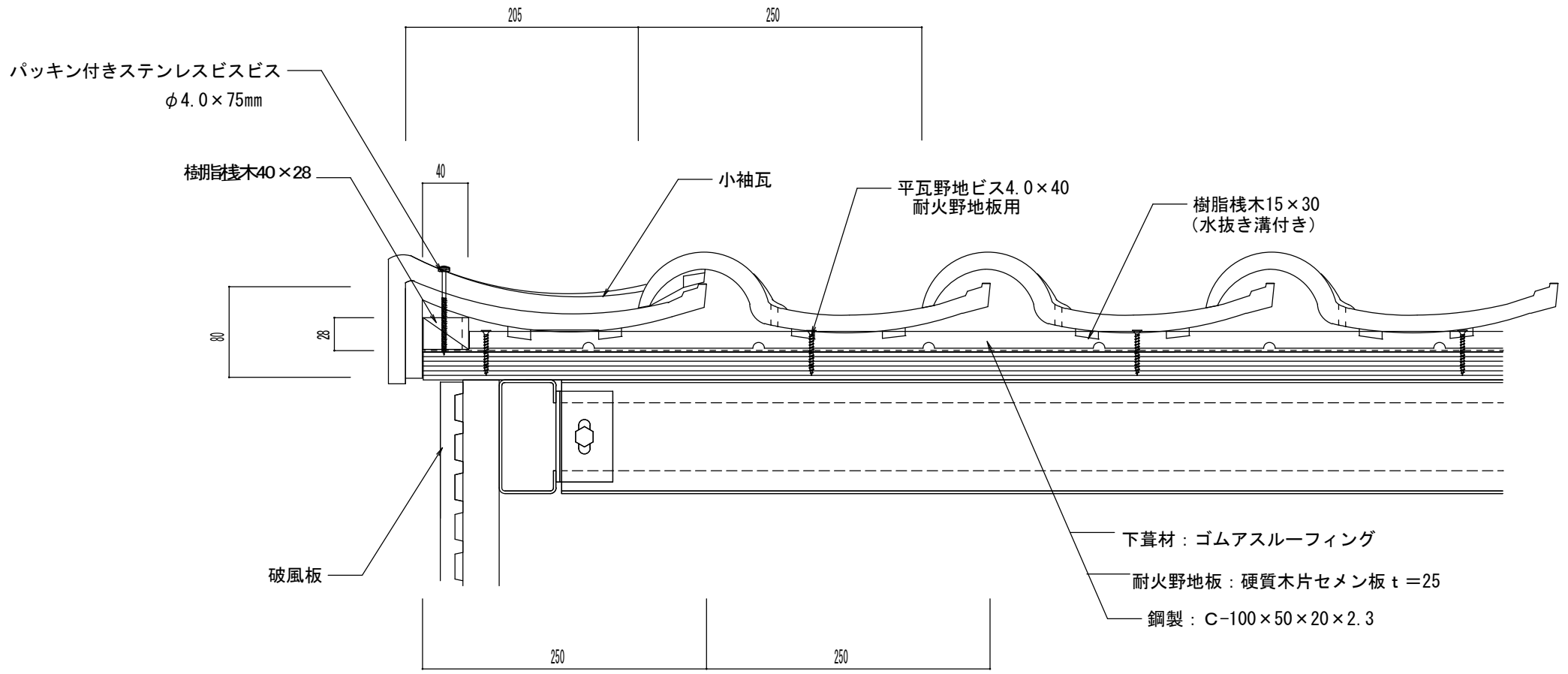

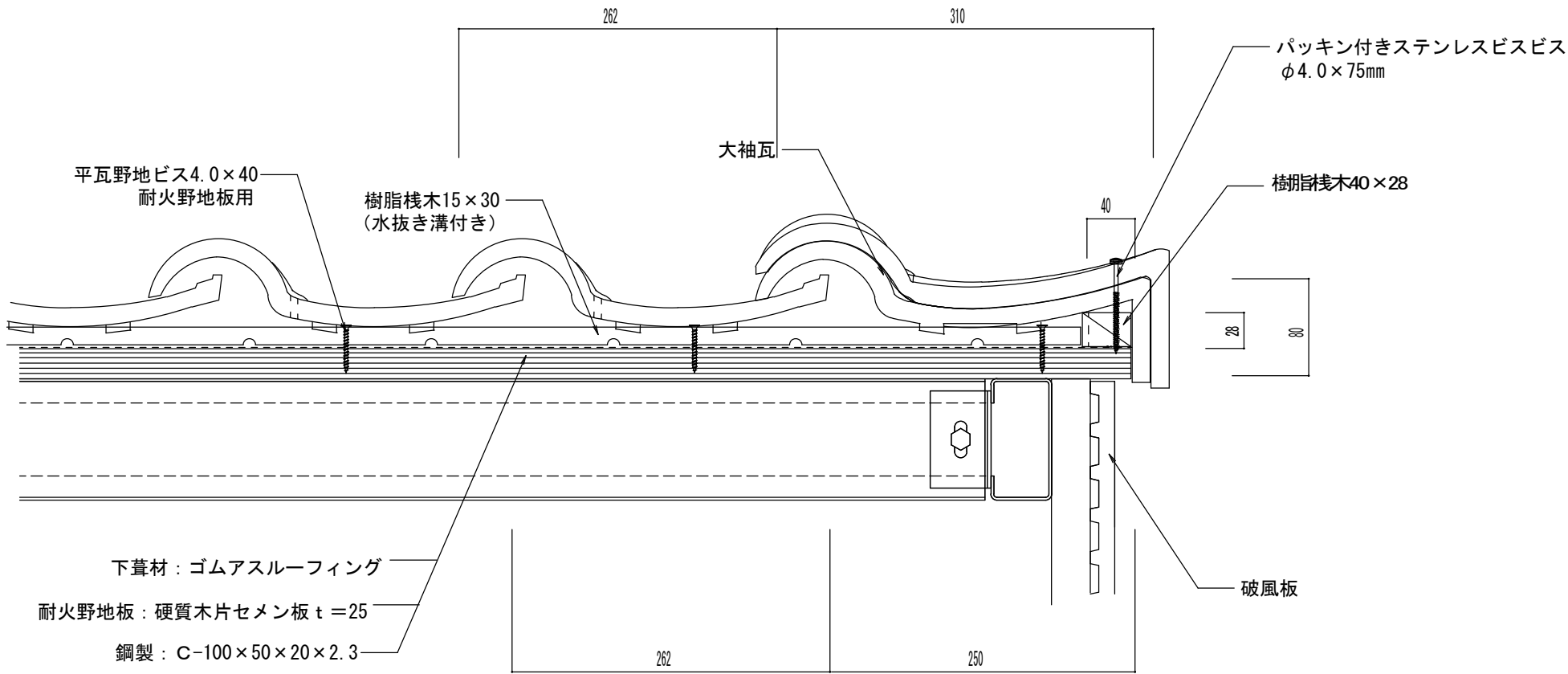



- 下葺材：ゴムアスルーフィン
- 耐火野地板：硬質木片セメント板 t = 25
- 鋼製：C-100×50×20×2.3

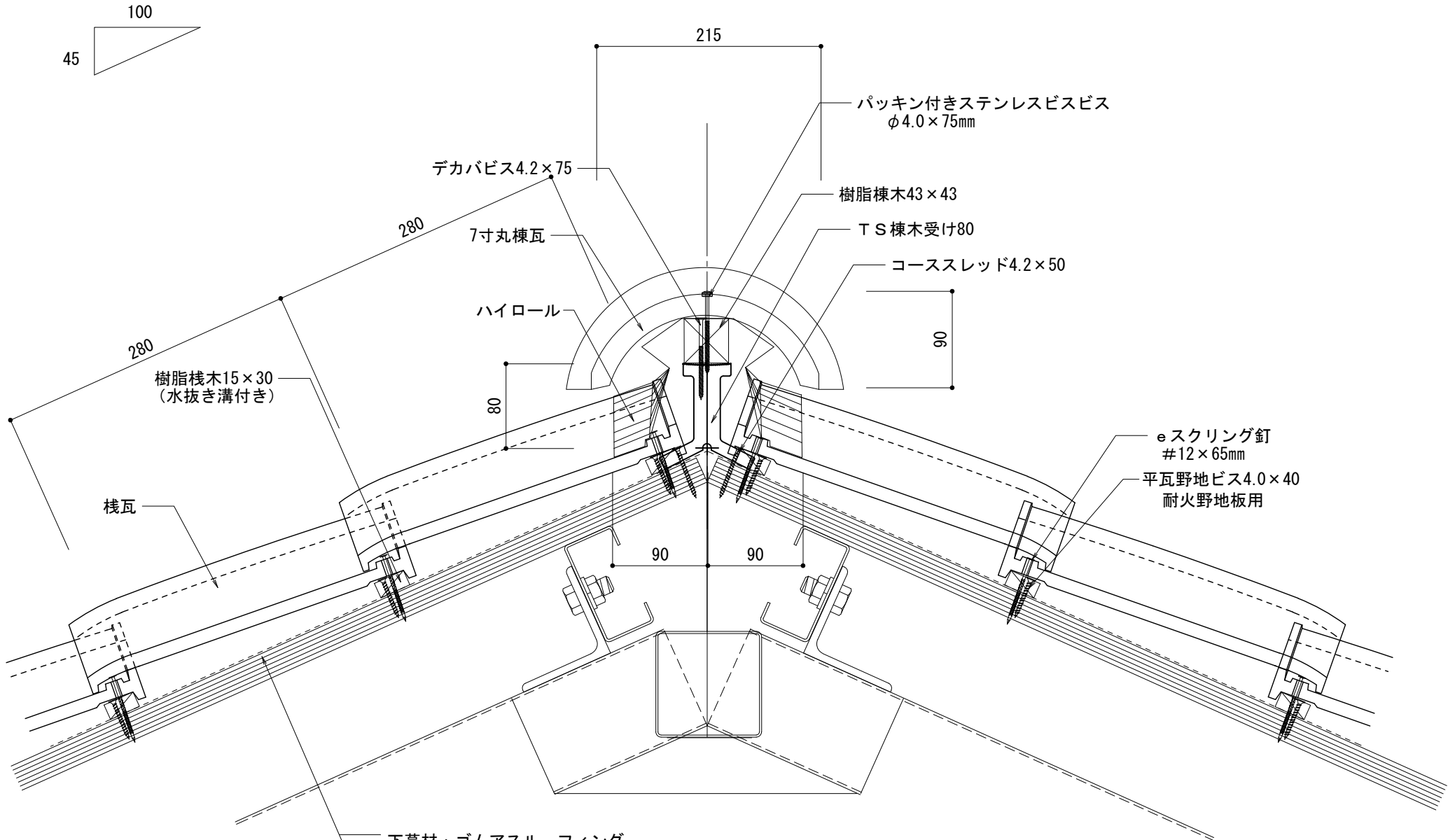
ニューセラECO 鉄骨造			物に心を  株式会社 丸 惣
乾式工法 軒先			
No.001	S=1/5	Ver 1.1 2022.02.08 更新	本 社 / 〒695-0024 島根県江津市二宮町神主1820番地5 TEL (0855) 53-0811 FAX (0855) 53-3823 益田 支店 / 〒699-5133 島根県益田市神田町イ627番地1 TEL (0856) 31-5115 FAX (0856) 25-2100 福井営業所 / 〒918-8016 福井県福井市江端町5番地11 TEL (0776) 34-8613 FAX (0776) 34-8614




ニューセラECO 鉄骨造		物に心を
乾式工法 ケラバ左【小】袖		 株式会社 丸 惣
No. 002	S=1/5	Ver 1.1 2022. 02. 09 更新
本社 / 〒695-0024 島根県江津市二宮町神主1820番地5 益田支店 / 〒699-5133 島根県益田市神田町イ627番地1 福井営業所 / 〒918-8016 福井県福井市江端町5番地11		TEL (0855) 53-0811 FAX (0855) 53-3823 TEL (0856) 31-5115 FAX (0856) 25-2100 TEL (0776) 34-8613 FAX (0776) 34-8614

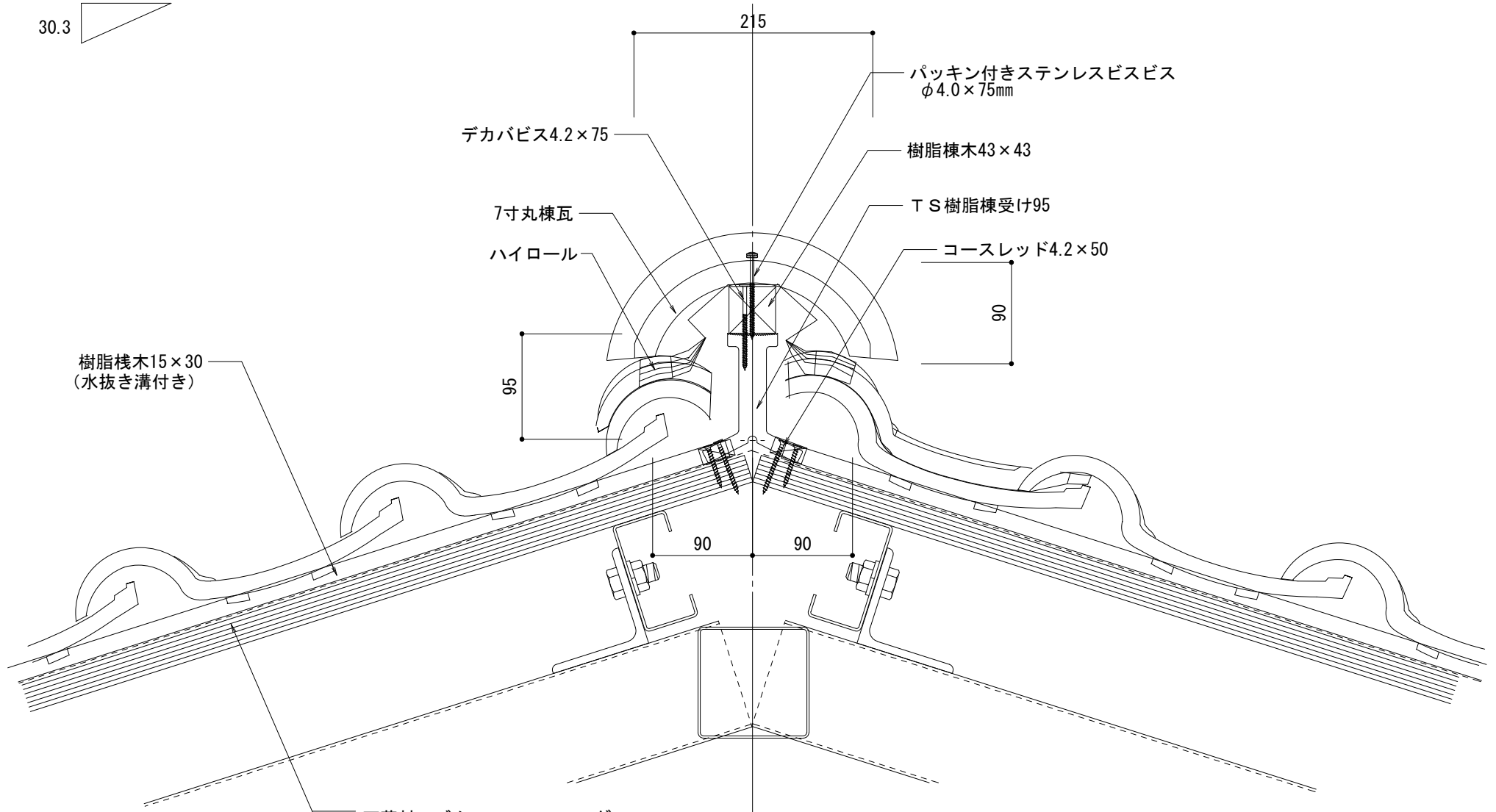
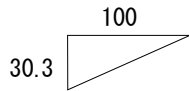


ニューセラECO 鉄骨造			物に心を
乾式工法 ケラバ右【大】袖			 株式会社 丸 惣
No. 003	S=1/5	Ver 1.1 2022. 02. 09 更新	<small>           本社 / 〒695-0024 島根県江津市二宮町神主1820番地5 TEL (0855) 53-0811 FAX (0855) 53-3823            益田支店 / 〒699-5133 島根県益田市神田町イ627番地1 TEL (0856) 31-5115 FAX (0856) 25-2100            福井営業所 / 〒918-8016 福井県福井市江端町5番地11 TEL (0776) 34-8613 FAX (0776) 34-8614         </small>



下葺材：ゴムアスルーフィング  
 耐火野地板：硬質木片セメン板 t=25  
 鋼製：C-100×50×20×2.3

ニューセラECO 鉄骨造		物に心を	
乾式工法 陸棟樹脂棟乾式棟シート		 <b>株式会社 丸惣</b>	
No.004	S=1/5	Ver 1.0 2010.08.01 更新	<small>本社/〒695-0024 島根県江津市二宮町神主1020番地5 TEL (0855) 53-0811 FAX (0855) 53-3623        益田 支店 / 〒699-5133 島根県益田市神田町イ627番地1 TEL (0856) 31-5115 FAX (0856) 25-2100        福井営業所 / 〒918-8016 福井県福井市江端町5番地11 TEL (0776) 34-8613 FAX (0776) 34-8614</small>



樹脂椽木15×30  
(水抜き溝付き)

デカバビス4.2×75

7寸丸棟瓦

ハイロール

215

パッキン付きステンレスビス  
φ4.0×75mm

樹脂棟木43×43

TS樹脂棟受け95


コースレッド4.2×50

95

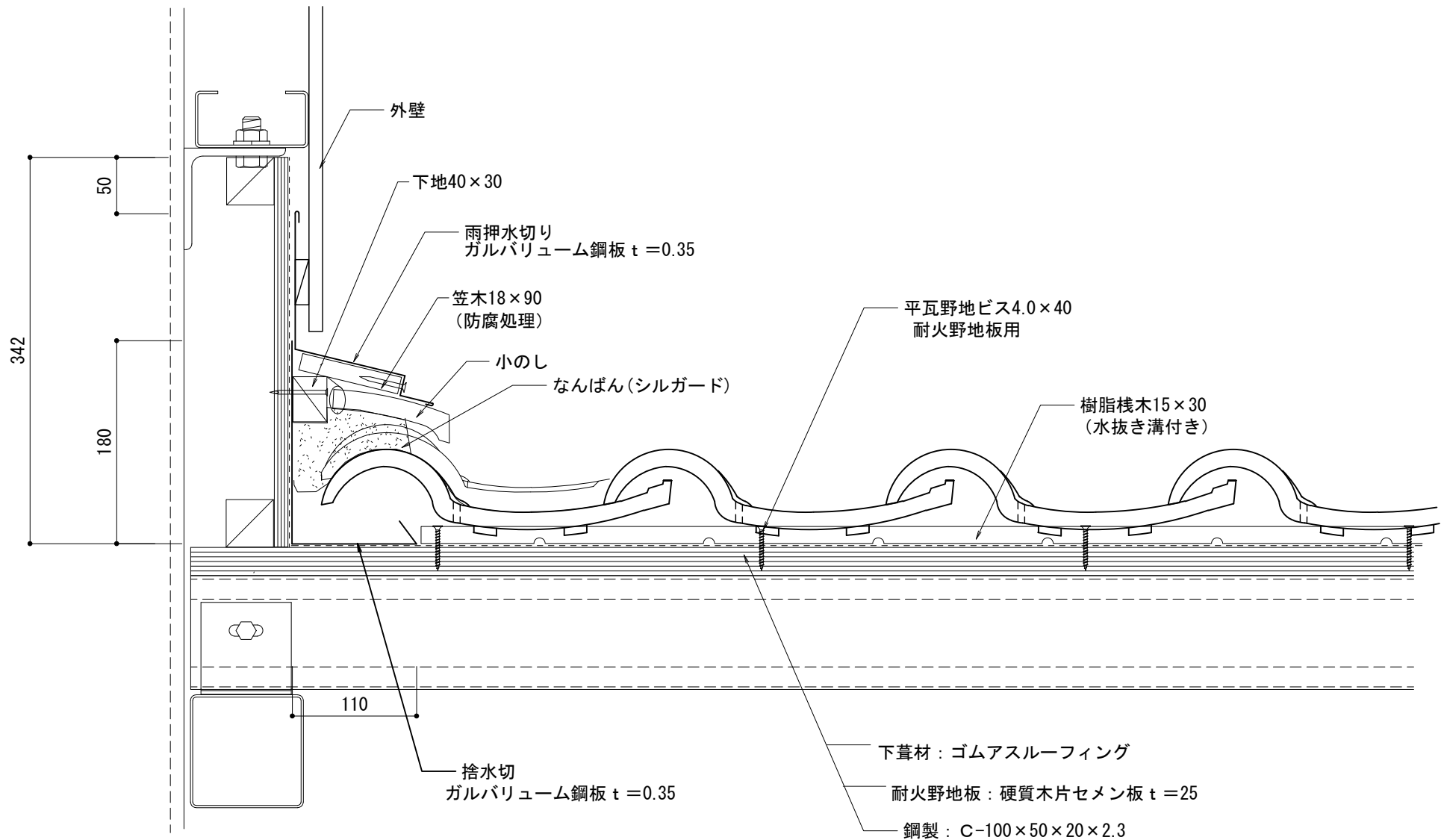
90

90

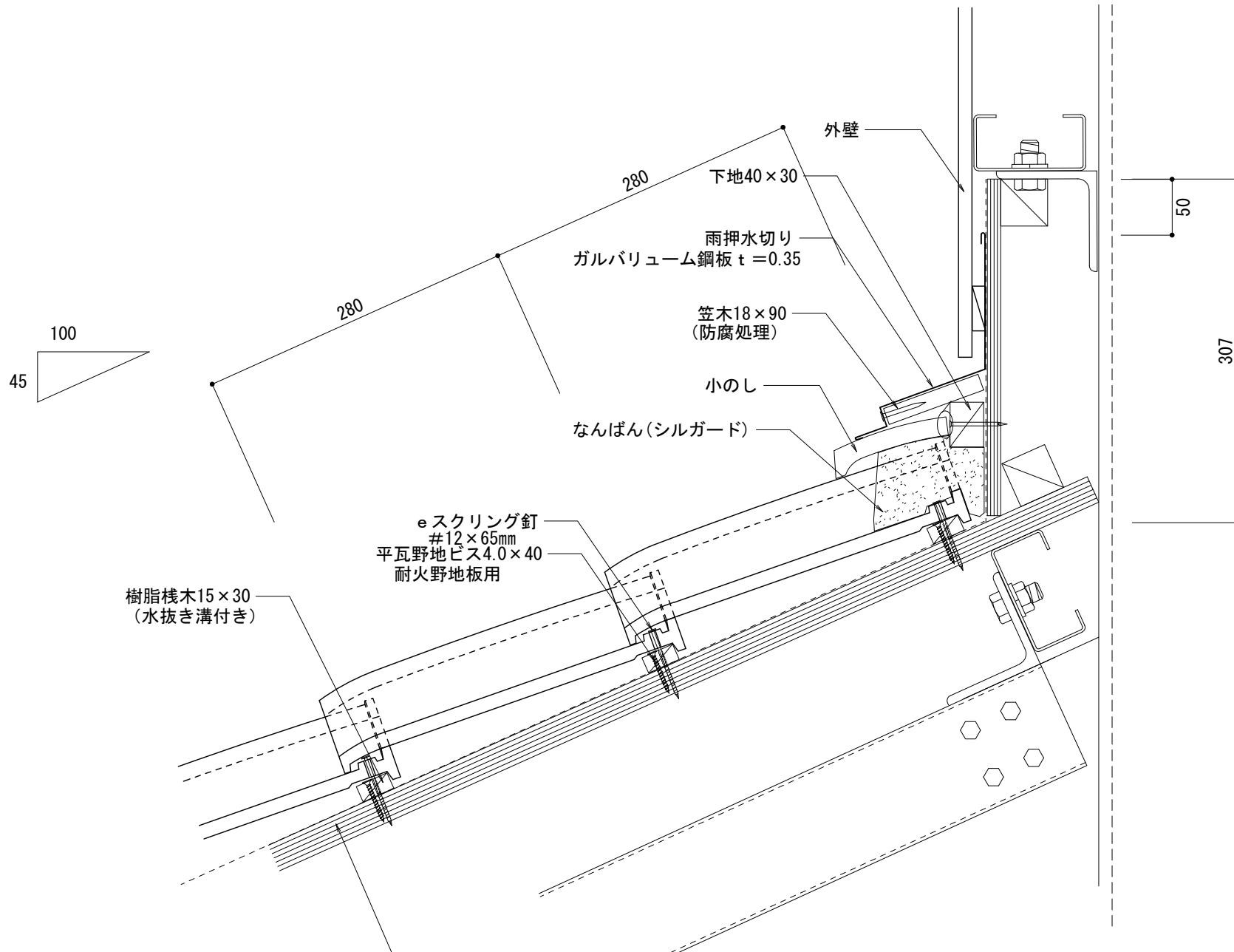
下葺材：ゴムアスルーフィング  
耐火野地板：硬質木片セメン板 t = 25  
鋼製：C-100×50×20×2.3

ニューセラECO 鉄骨造		物に心を  株式会社 丸惣
乾式工法 隅棟樹脂椽乾式棟シート		
No.005	S=1/5	Ver 1.0 2010.08.01 更新
<small>本社 / 〒695-0024 島根県江津市二宮町神主1020番地5          益田 支店 / 〒699-5133 島根県益田市神田町イ627番地1          福井営業所 / 〒918-8016 福井県福井市江端町5番地11</small>		<small>TEL (0855) 53-0811 FAX (0855) 53-3623          TEL (0856) 31-5115 FAX (0856) 25-2100          TEL (0776) 34-8613 FAX (0776) 34-8614</small>

ルーフィング増貼り250mm以上  
 かつ雨押え板金上端より50mm以上



ニューセラECO 鉄骨造		物に心を	
乾式工法 流れ壁際 (のし1段)		株式会社 丸惣	
No.006	S=1/5	Ver 1.0 2010.08.01 更新	<small>本社/〒695-0024 島根県江津市二宮町神主1020番地5 TEL (0855) 53-0811 FAX (0855) 53-3623                  益田 支店 / 〒699-5133 島根県益田市神田町イ627番地1 TEL (0856) 31-5115 FAX (0856) 25-2100                  福井営業所 / 〒918-8016 福井県福井市江端町5番地11 TEL (0776) 34-8613 FAX (0776) 34-8614</small>



樹脂積木15×30  
(水抜き溝付き)

e スクリング釘  
#12×65mm  
平瓦野地ビス4.0×40  
耐火野地板用

なんばん(シルガード)

笠木18×90  
(防腐処理)

小のし

雨押水切り  
ガルバリウム鋼板 t=0.35


下地40×30

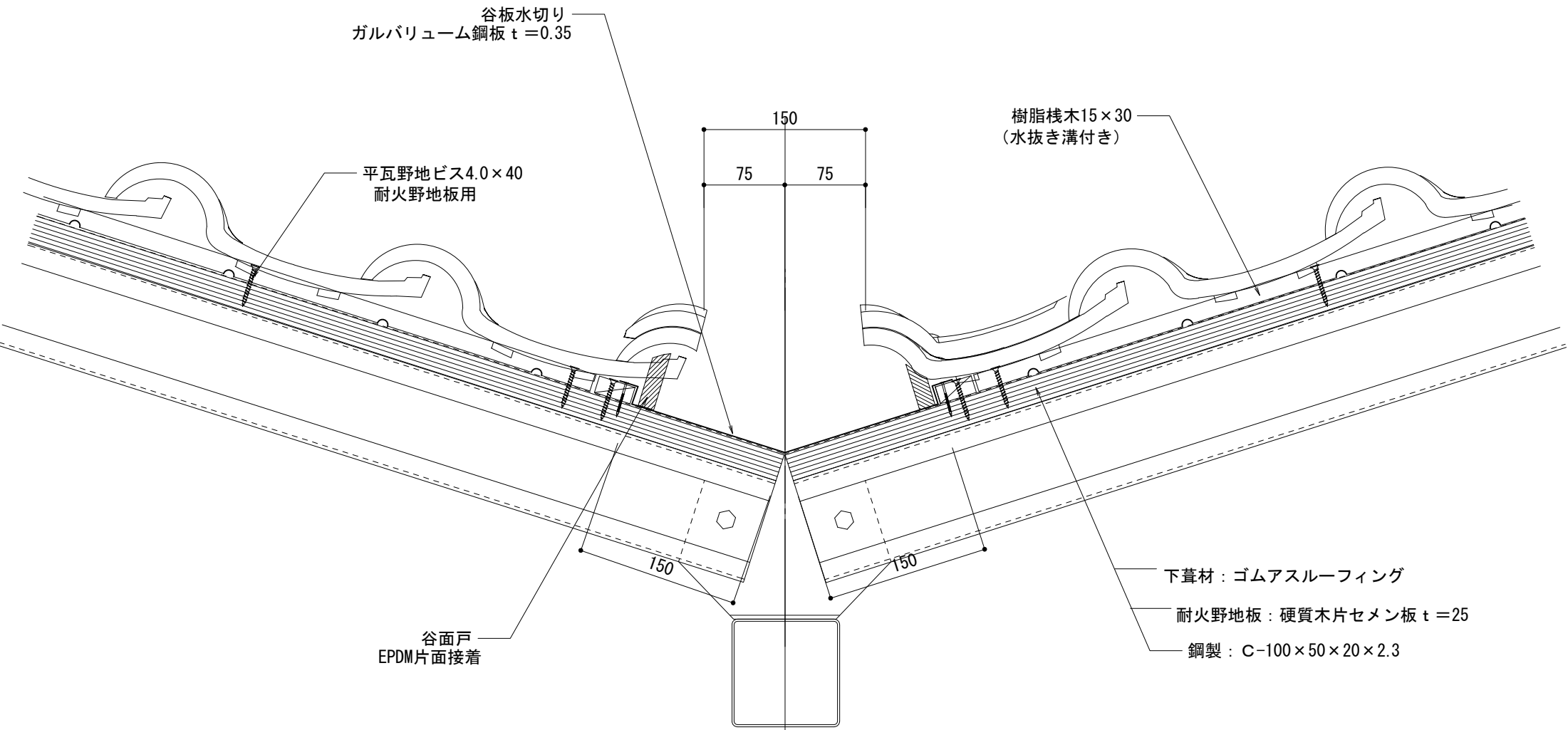
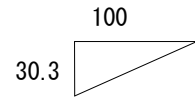
外壁

下葺材：ゴムアスルーフィング

耐火野地板：硬質木片セメン板 t=25

鋼製：C-100×50×20×2.3

ニューセラECO 鉄骨造 乾式工法 平行壁際 (のし1段)			物に心を  株式会社 丸惣
No.007	S=1/5	Ver 1.0 2010.08.01 更新	
<small>           本社/〒695-0024 島根県江津市二宮町神主1020番地5            益田支店/〒699-5133 島根県益田市神田町イ627番地1            福井営業所/〒918-8016 福井県福井市江端町5番地11         </small>			<small>           TEL (0855) 53-0811 FAX (0855) 53-3623            TEL (0856) 31-5115 FAX (0856) 25-2100            TEL (0776) 34-8613 FAX (0776) 34-8614         </small>



谷板水切り  
ガルバリューム鋼板 t=0.35

平瓦野地ビス4.0×40  
耐火野地板用

150

75

75

樹脂栈木15×30  
(水抜き溝付き)

150


150

谷面戸  
EPDM片面接着

下葺材：ゴムアスルーフィング

耐火野地板：硬質木片セメン板 t=25

鋼製：C-100×50×20×2.3

ニューセラECO 鉄骨造			物に心を
乾式工法 大谷			 株式会社 丸惣
No.008	S=1/5	Ver 1.0 2010.08.01 更新	<small>本社/〒695-0024 島根県江津市二宮町神主1020番地5 TEL (0855) 53-0811 FAX (0855) 53-3623          益田支店/〒699-5133 島根県益田市神田町イ627番地1 TEL (0856) 31-5115 FAX (0856) 25-2100          福井営業所/〒918-8016 福井県福井市江端町5番地11 TEL (0776) 34-8613 FAX (0776) 34-8614</small>