
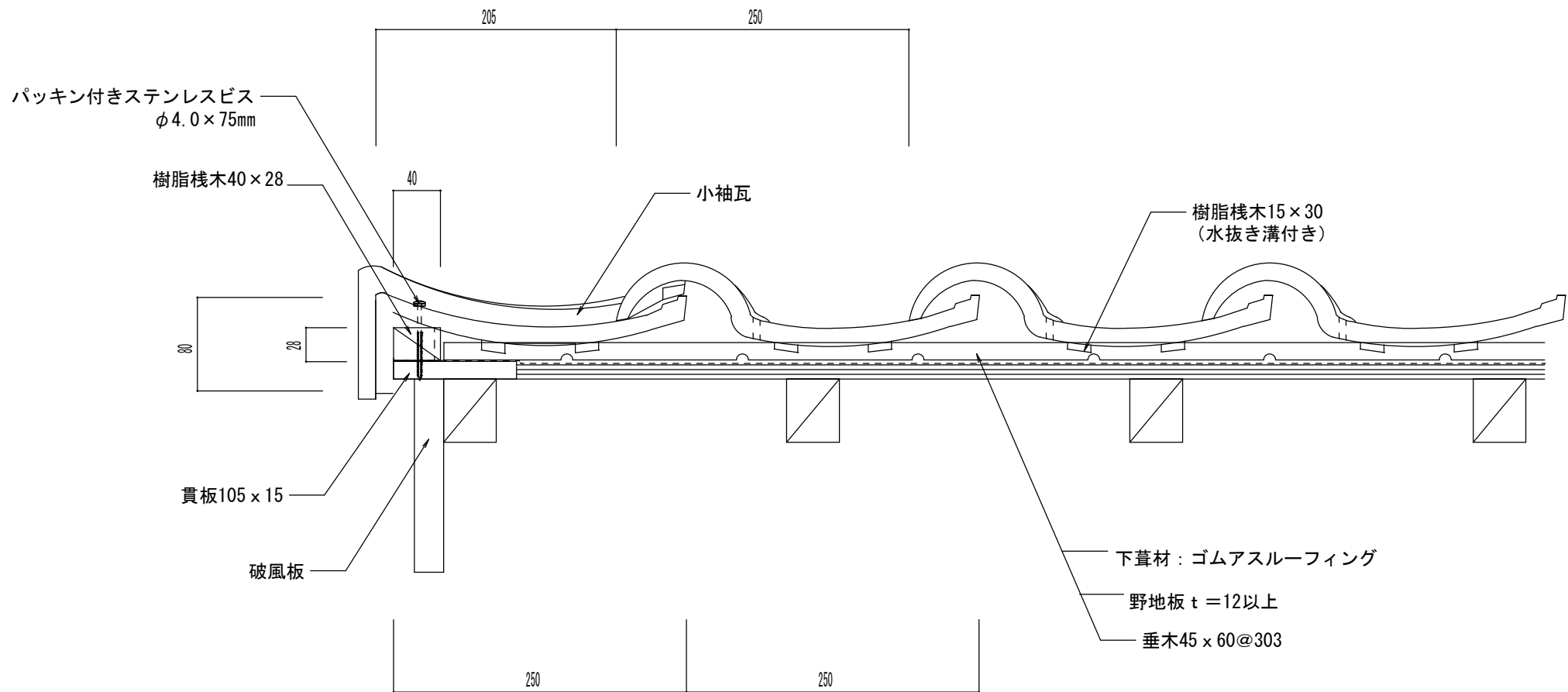

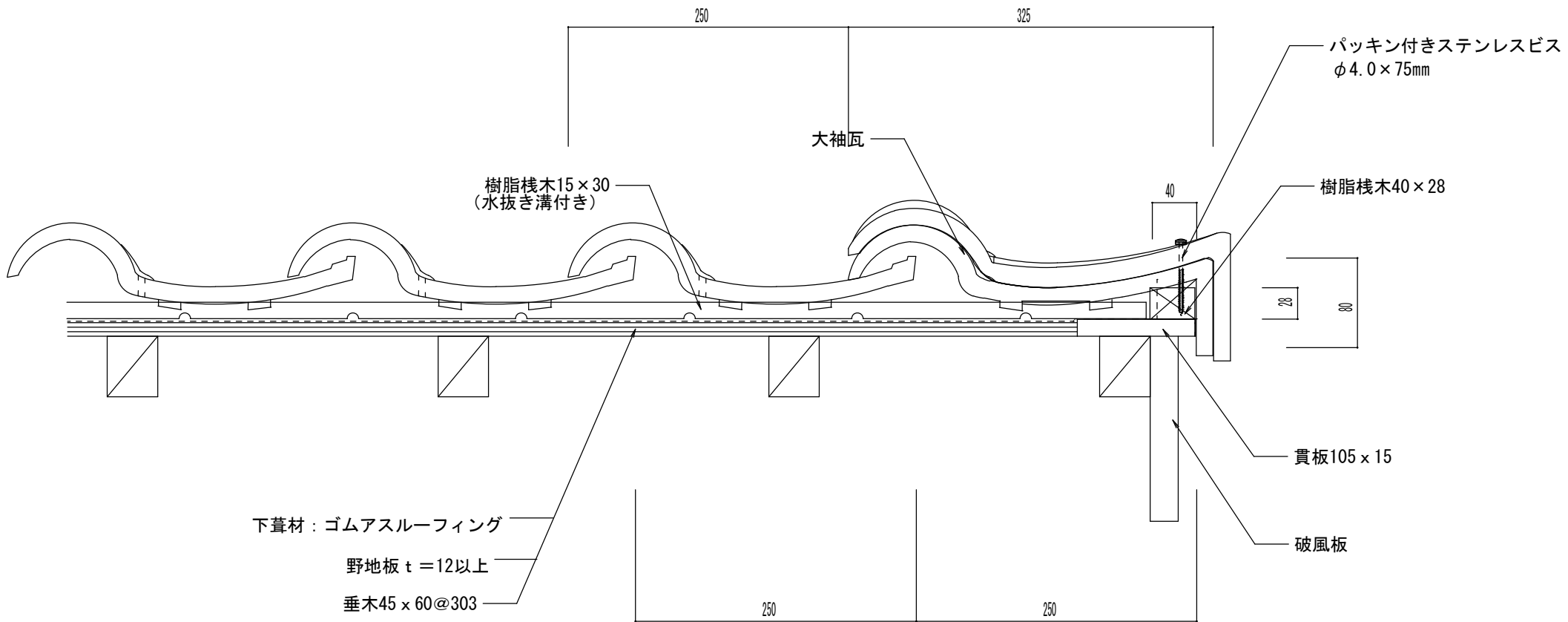



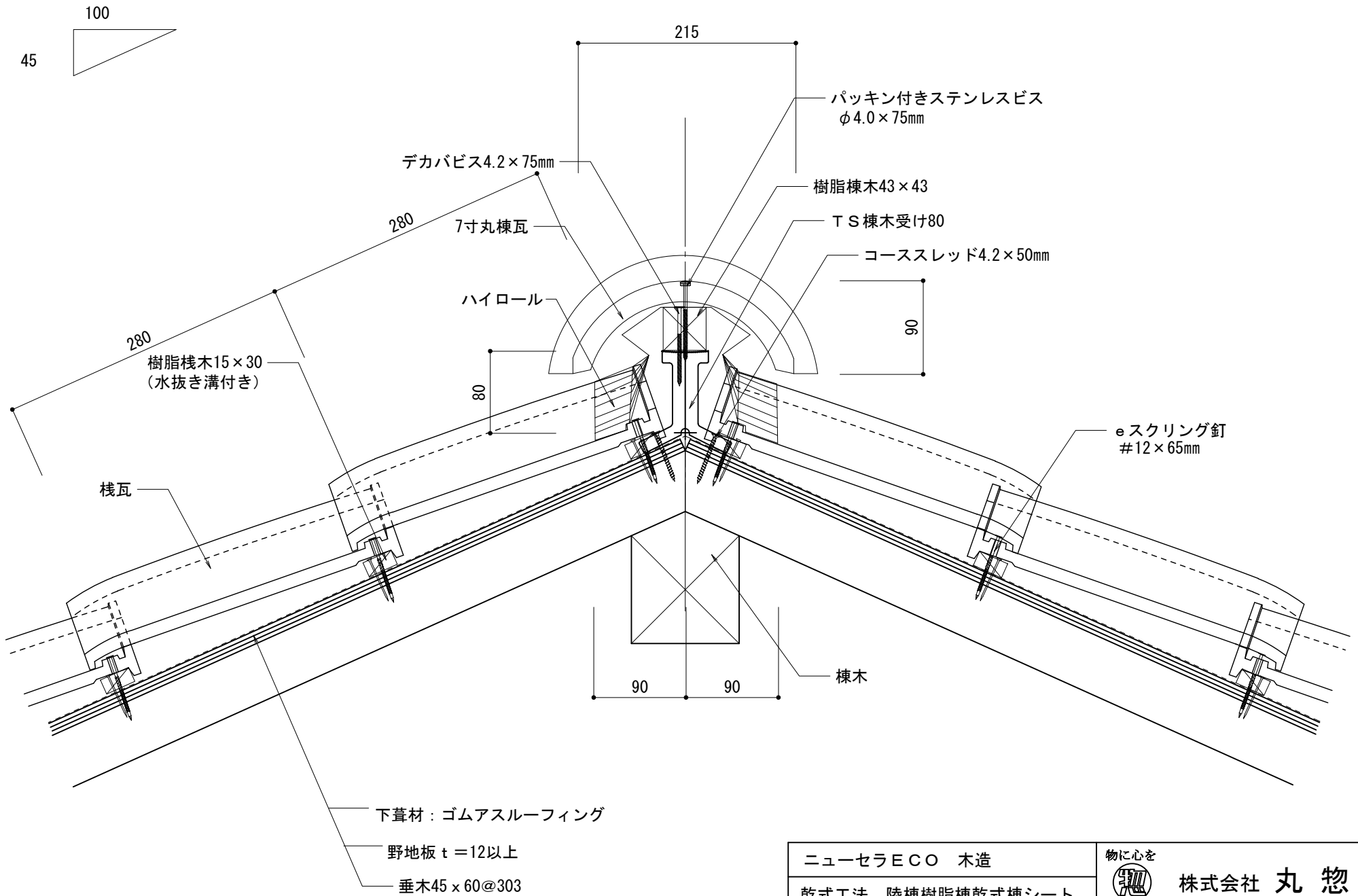
ニューセラECO 木造			物に心を  株式会社 丸惣
乾式工法 軒先			
No.001	S=1/5	Ver 1.2 2022. 02. 08 更新	<small>         本社 / 〒695-0024 島根県江津市二宮町神主1820番地5 TEL (0855) 53-0811 FAX (0855) 53-3823          益田支店 / 〒699-5133 島根県益田市神田町イ627番地1 TEL (0856) 31-5115 FAX (0856) 25-2100          福井営業所 / 〒919-8016 福井県福井市江崎町5番地11 TEL (0776) 34-8613 FAX (0776) 34-8614       </small>




ニューセラECO 木造 乾式工法 ケラバ左【小】袖		物に心を  株式会社 丸惣	
No.002	S=1/5	Ver 1.1 2022.02.07 更新	本社 / 〒695-0024 島根県江津市二宮町神主1820番地5 TEL (0855) 53-0811 FAX (0855) 53-3823 益田支店 / 〒699-5133 島根県益田市神田町イ627番地1 TEL (0856) 31-5115 FAX (0856) 25-2100 福井営業所 / 〒918-8016 福井県福井市江崎町5番地11 TEL (0776) 34-8513 FAX (0776) 34-8614

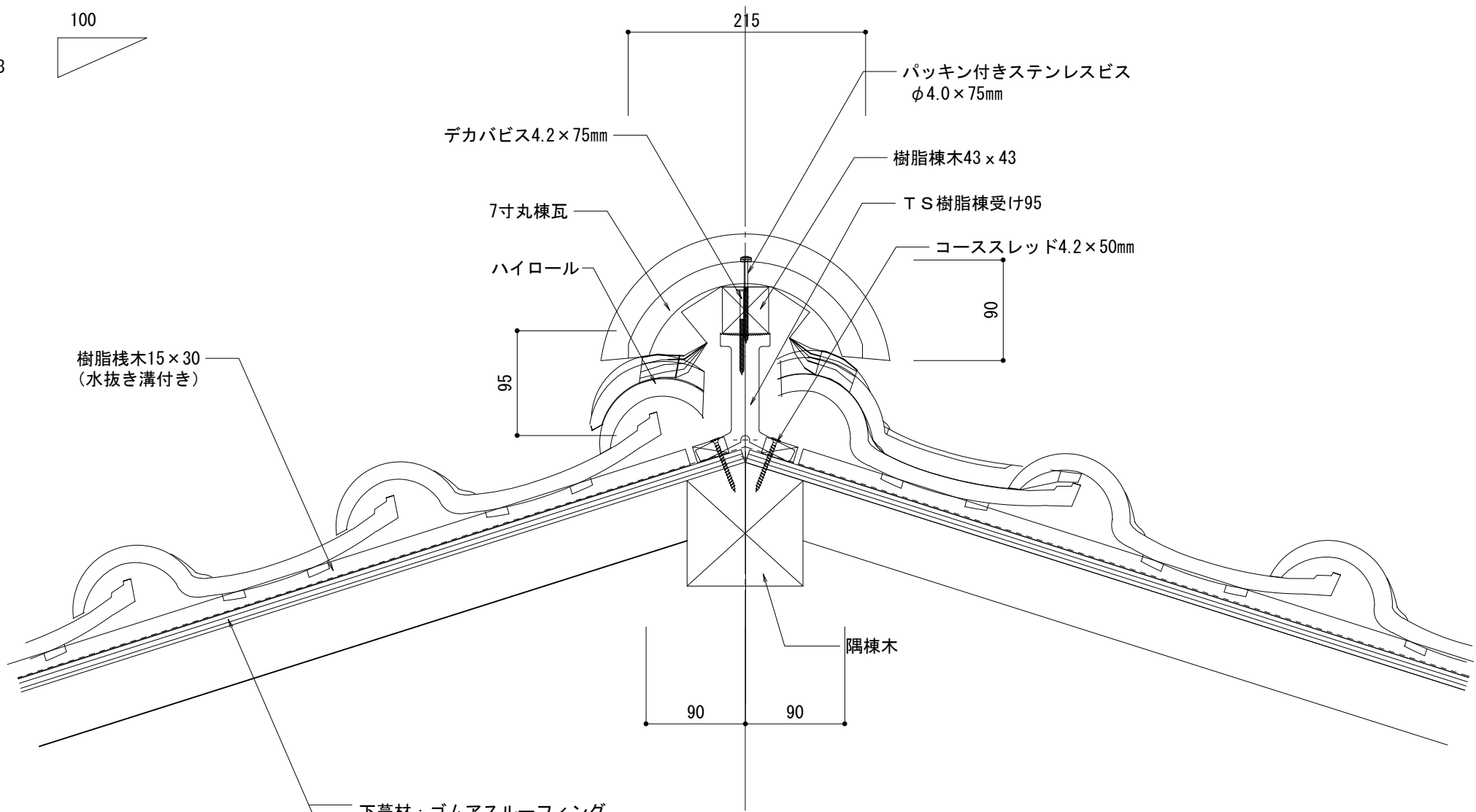
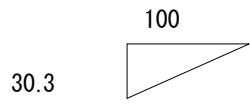


ニューセラECO 木造 乾式工法 ケラバ右【大】袖		物に心を  株式会社 丸惣
No.003	S=1/5	Ver 1.1 2021.02.07 更新
<small>           本社 / 〒695-0024 島根県江津市二宮町神主1820番地5 TEL (0855) 53-0811 FAX (0855) 53-3823            基田支店 / 〒699-5133 島根県基田市神田町イ627番地1 TEL (0856) 31-5115 FAX (0856) 25-2100            福井営業所 / 〒918-8016 福井県福井市江崎町5番地11 TEL (0776) 34-8513 FAX (0776) 34-8614         </small>		




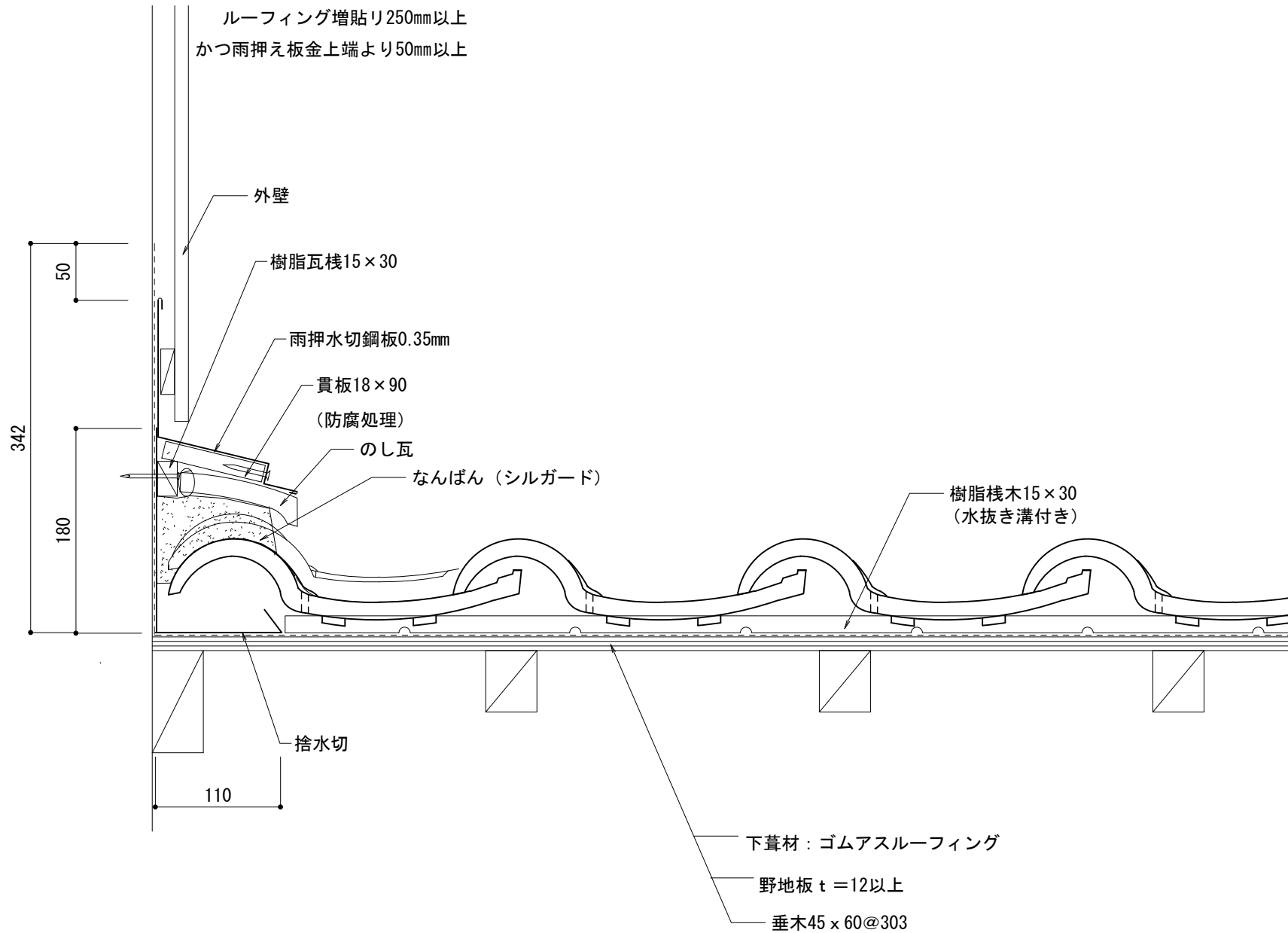
下葺材：ゴムアスルーフィング  
 野地板 t = 12以上  
 垂木 45 x 60 @ 303

ニューセラECO 木造		物に心を	
乾式工法 陸棟樹脂棟乾式棟シート		 <b>株式会社 丸惣</b>	
No.004	S=1/5	Ver 1.0 2010.08.01 更新	<small>本社 / 〒695-0024 島根県江津市二宮町神主1020番地5 TEL (0855) 53-0811 FAX (0855) 53-3623        益田支店 / 〒699-5133 島根県益田市神田町イ627番地1 TEL (0856) 31-5115 FAX (0856) 25-2100        福井営業所 / 〒918-8016 福井県福井市江崎町5番地11 TEL (0776) 34-8613 FAX (0776) 34-8614</small>

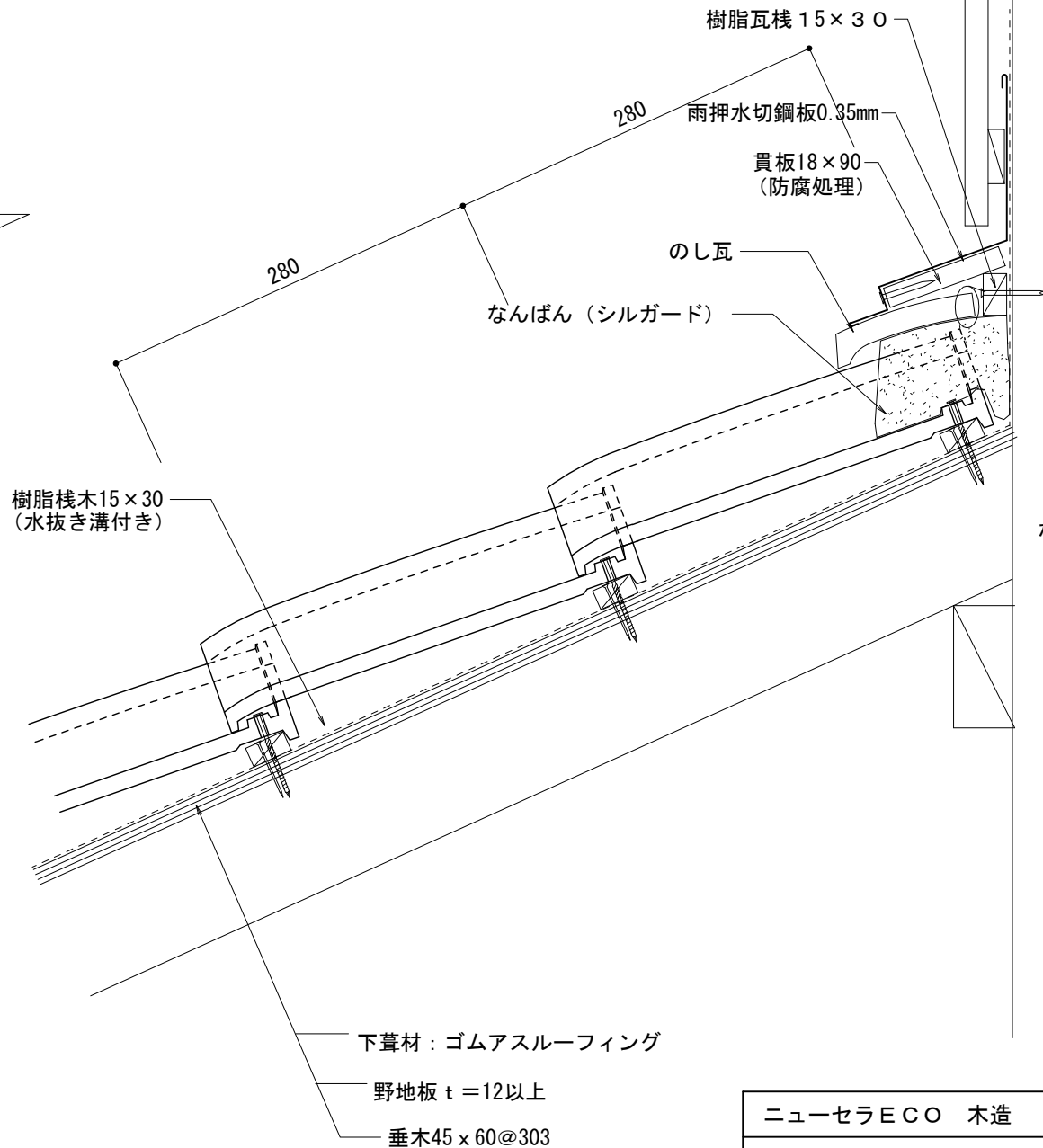
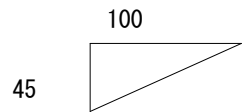


下葺材：ゴムアスルーフィング  
 野地板 t = 12以上  
 垂木 45 x 60 @ 303


ニューセラECO 木造 乾式工法 隅棟樹脂棟乾式棟シート		物に心を  株式会社 丸惣
No.005	S=1/5	Ver 1.0 2010.08.01 更新
<small>本社 / 〒695-0024 島根県江津市二宮町神主1020番地5          益田支店 / 〒699-5133 島根県益田市神田町イ627番地1          福井営業所 / 〒918-8016 福井県福井市江端町5番地11</small>		<small>TEL (0855) 53-0811 FAX (0855) 53-3623          TEL (0856) 31-5115 FAX (0856) 25-2100          TEL (0776) 34-8613 FAX (0776) 34-8614</small>

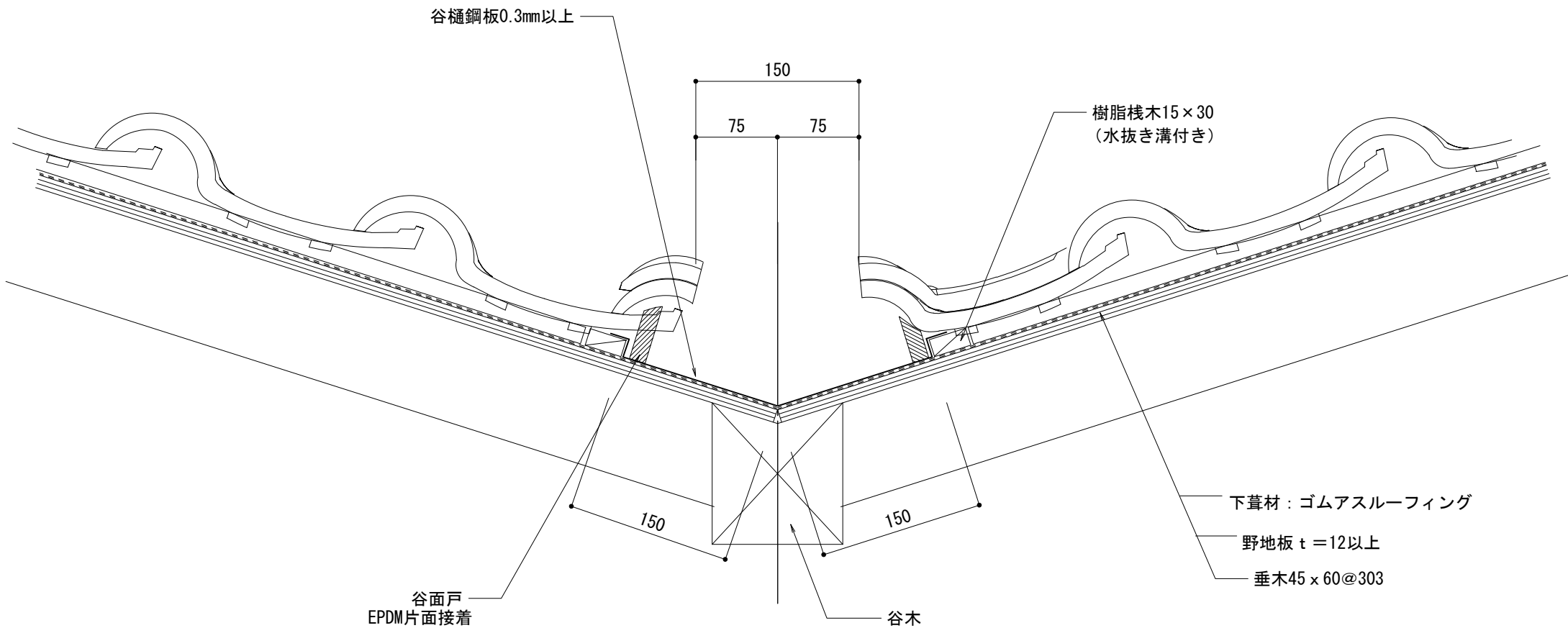
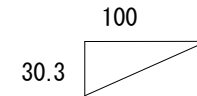


ニューセラECO 木造		物に心を	
乾式工法 流れ壁際 (のし1段)		株式会社 丸惣	
No.006	S=1/5	Ver 1.0 2010.08.01 更新	<small>本社/〒695-0024 島根県江津市二宮町神主1020番地5 TEL (0855) 53-0811 FAX (0855) 53-3623          益田支店/〒699-5133 島根県益田市神田町イ627番地1 TEL (0856) 31-5115 FAX (0856) 25-2100          福井営業所/〒918-8016 福井県福井市江崎町5番地11 TEL (0776) 34-8613 FAX (0776) 34-8614</small>



ルーフィング増貼り250mm以上  
かつ雨押え板金上端より50mm以上


ニューセラECO 木造		物に心を	
乾式工法 平行壁際 (のし1段)		 <b>株式会社 丸惣</b>	
No.007	S=1/5	Ver 1.0 2010.08.01 更新	<small>本社/〒695-0024 島根県江津市二宮町神主1020番地5 TEL (0855) 53-0811 FAX (0855) 53-3623          益田支店/〒699-5133 島根県益田市神田町イ627番地1 TEL (0856) 31-5115 FAX (0856) 25-2100          福井営業所/〒918-8016 福井県福井市江端町5番地11 TEL (0776) 34-8613 FAX (0776) 34-8614</small>



谷面戸  
EPDM片面接着

谷木

下葺材：ゴムアスルーフィング  
野地板 t = 12以上  
垂木 45 x 60 @ 303

ニューセラECO 木造			物に心を  株式会社 丸惣
乾式工法 大谷			
No.008	S=1/5	Ver 1.0 2010.08.01 更新	<small>           本社 / 〒695-0024 島根県江津市二宮町神主1020番地5 TEL (0855) 53-0811 FAX (0855) 53-3623            益田支店 / 〒699-5133 島根県益田市神田町イ627番地1 TEL (0856) 31-5115 FAX (0856) 25-2100            福井営業所 / 〒918-8016 福井県福井市江端町5番地11 TEL (0776) 34-8613 FAX (0776) 34-8614         </small>