

物に心を



屋根設計のための
標準施工マニュアル



製作年月日
2014年09月01日
改訂第1.1版

物に心を



株式会社 丸惣

建築工事標準仕様に基づく施工方法の紹介

この施工マニュアルは（社）日本建築学会が、建築の質的向と合理化を図る目的で定めた“建築工事標準仕様書（JASS）12屋根工事”に従って解説したものです。

建築工法の多様化や意匠の個性化に伴い、屋根材に求められ性能・機能・意匠・施工等もまた多様化してまいりました。

こうした市場環境下にあつて石州瓦をより多くの消費者に理解していただき、より安全でより快適な住まいづくりのお役に立てばと考え、この施工マニュアルを作成いたしました。

屋根施工業、工務店、設計事務所の方々の参考になれば幸いです。

改訂履歴

2011年11月01日 改訂第1版

2014年09月01日 改訂第1.1版

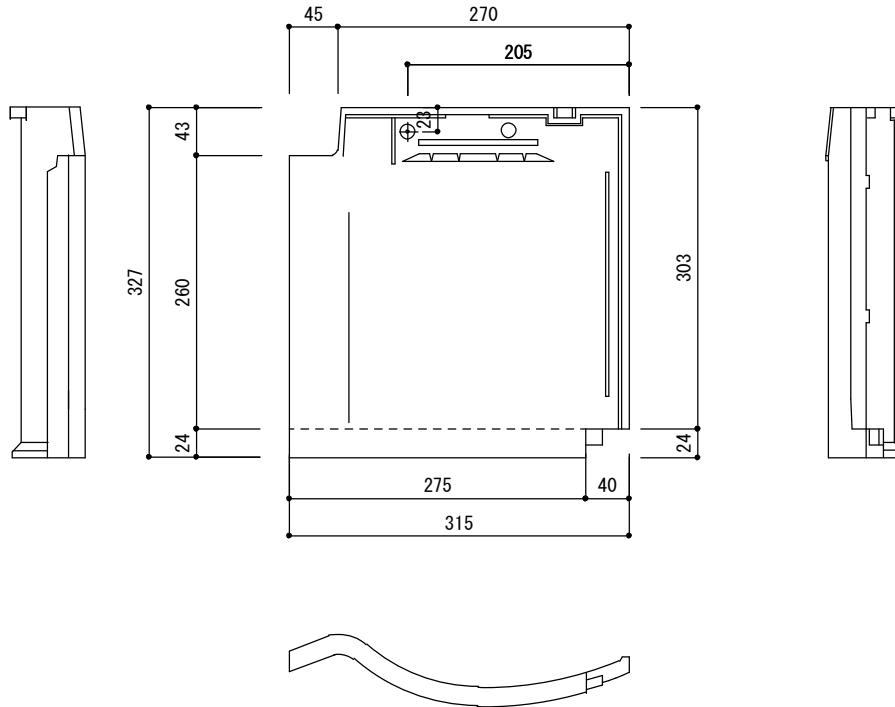
ルーフテープをタテ棧テープに名称変更

C O N T E N T S

1.製品概要	-----	1
2.瓦の形状	-----	2
3.躯体・割付寸法	-----	4
4.使用箇所	-----	5
5.施工用材	-----	7
6.屋根下地材	-----	7
7.瓦の留め付け	-----	8
8.施工詳細図	-----	9

1. 製品概要

石州丸惣和瓦 46判



■製品概要

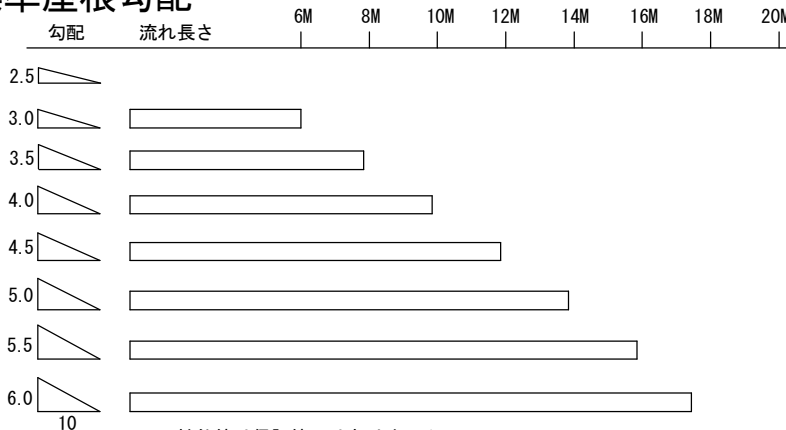
寸法	長さ	327mm (±4mm)
	幅	315mm (±4mm)
	働き長さ	260mm (±4mm)
	働き幅	275mm (±4mm)
葺き枚数	13.9枚/m ²	46枚/坪
重量	3.05kg/枚	42kg/m ² 140kg/坪

■物性概要

項目	試験結果	試験方法
曲げ破壊強度	平均2,800N以上	JIS A 5208 に準ずる
吸水率	平均5%以下	
凍害試験	25回の繰り返しで異常なし	
耐薬品性能	異常なし	

※上記製品性能値は試験結果であり、保証値ではありません。
 ※平成22年度鳥根県産業技術センター試験データに基づく年間平均値です。

■標準屋根勾配

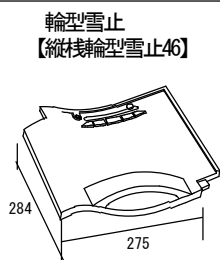
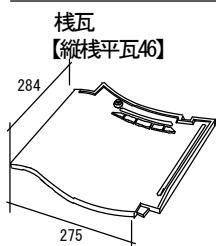


※この性能値は保証値ではありません。
 実際の施工時には、地域や建築物の種類等を考慮し、下地に注意して下さい。

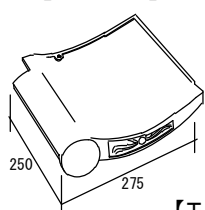
2.瓦の形状

石州丸惣和瓦 46判

棧瓦類

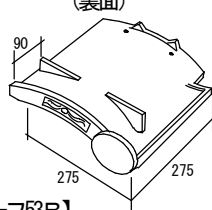


雀口付万十唐草軒瓦
【面戸付唐草】

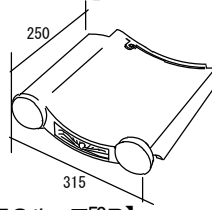


【TSルーフ53B】

(裏面)

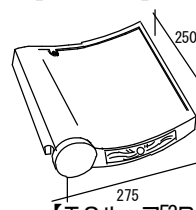


雀口付万十唐草袖角瓦 (右)
【面戸付大角】



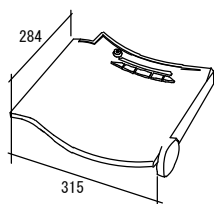
【TSルーフ53B】

雀口付万十唐草袖角瓦 (左)
【面戸付小角】

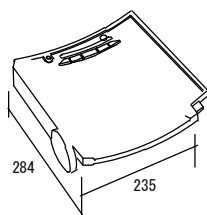


【TSルーフ53B】

万十袖瓦(右)
【万十大袖46】



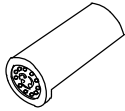
万十袖瓦(左)
【万十小袖46】



石州丸惣和瓦 46判

役物瓦類

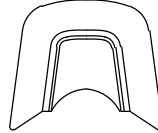
棟巴
【切巴】



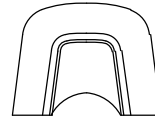
隅巴
【沓巴】



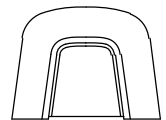
カエズ棟鬼
【カエズ又須山】
5寸・6寸・7寸・8寸



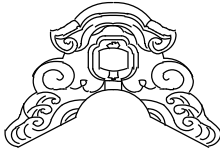
カエズ隅鬼
【カエズ須山】
5寸・6寸・7寸・8寸



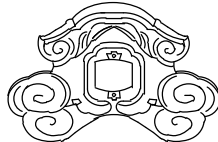
カエズ据鬼
【カエズ切据】
5寸・6寸・7寸・8寸



棟鬼コズチ
【又須山】
4寸・5寸・6寸・7寸・8寸



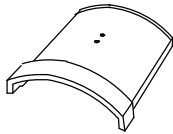
隅鬼コズチ
【須山】
5寸・6寸・7寸・8寸



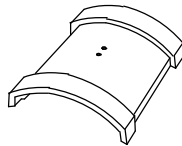
据鬼コズチ
【切据】
5寸・6寸・7寸・8寸



角棧雁振瓦
【紐付き雁振】



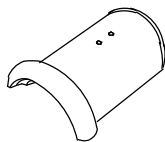
角棧雁振瓦両棧
【雁振目板】



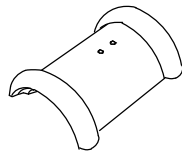
丸棧垂付雁振瓦
【丸棧小雁振】



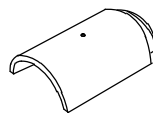
紐丸
5寸・6寸・7寸



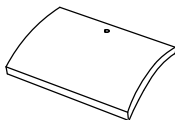
紐丸両棧【紐丸目板】
5寸・6寸・7寸



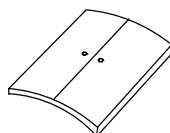
素丸
5寸・6寸・7寸



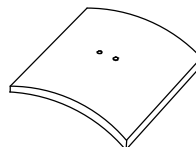
片面のし
【大のし】



厚のし
【小のし】

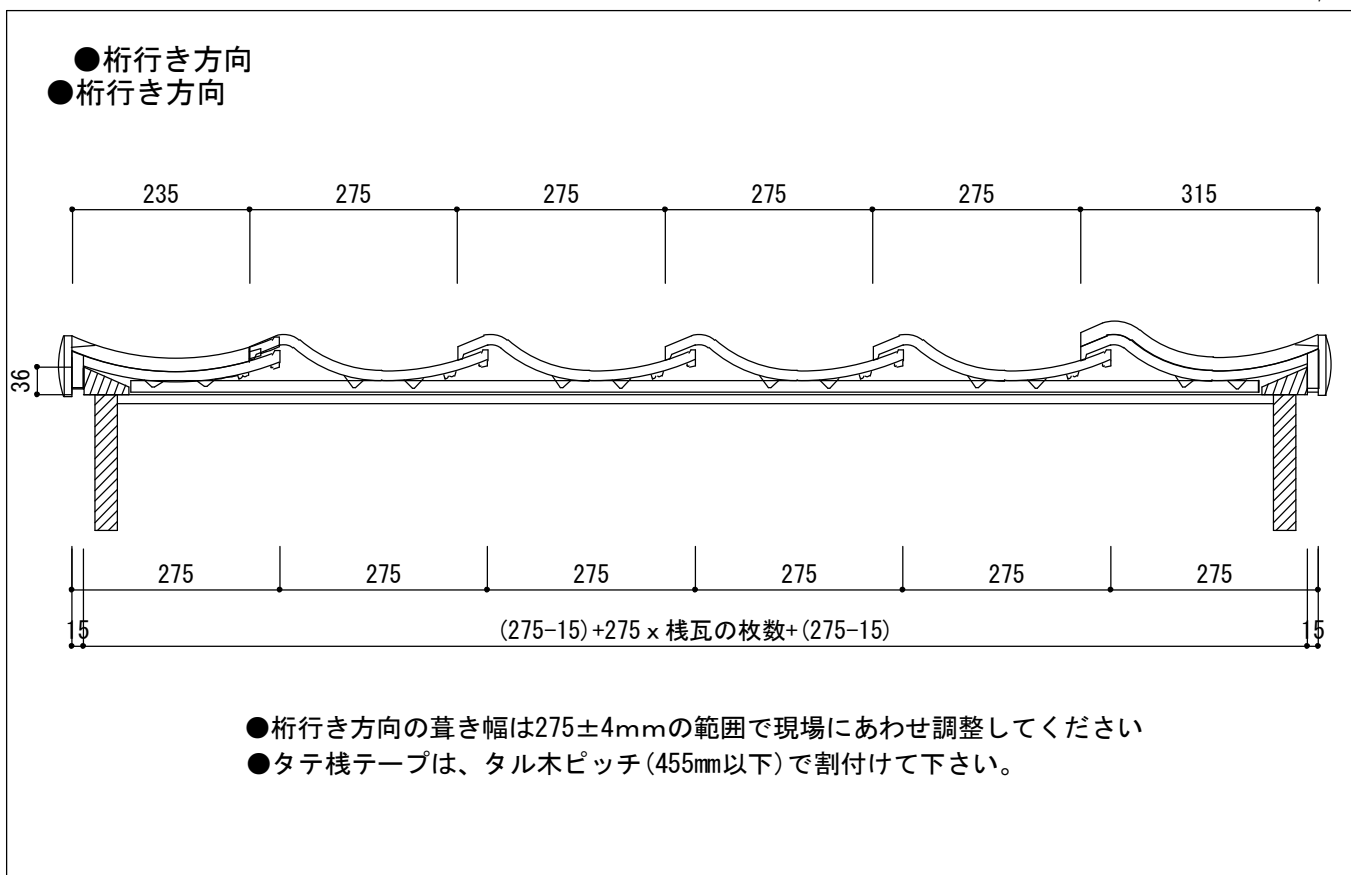


大幅のし
【七分のし】

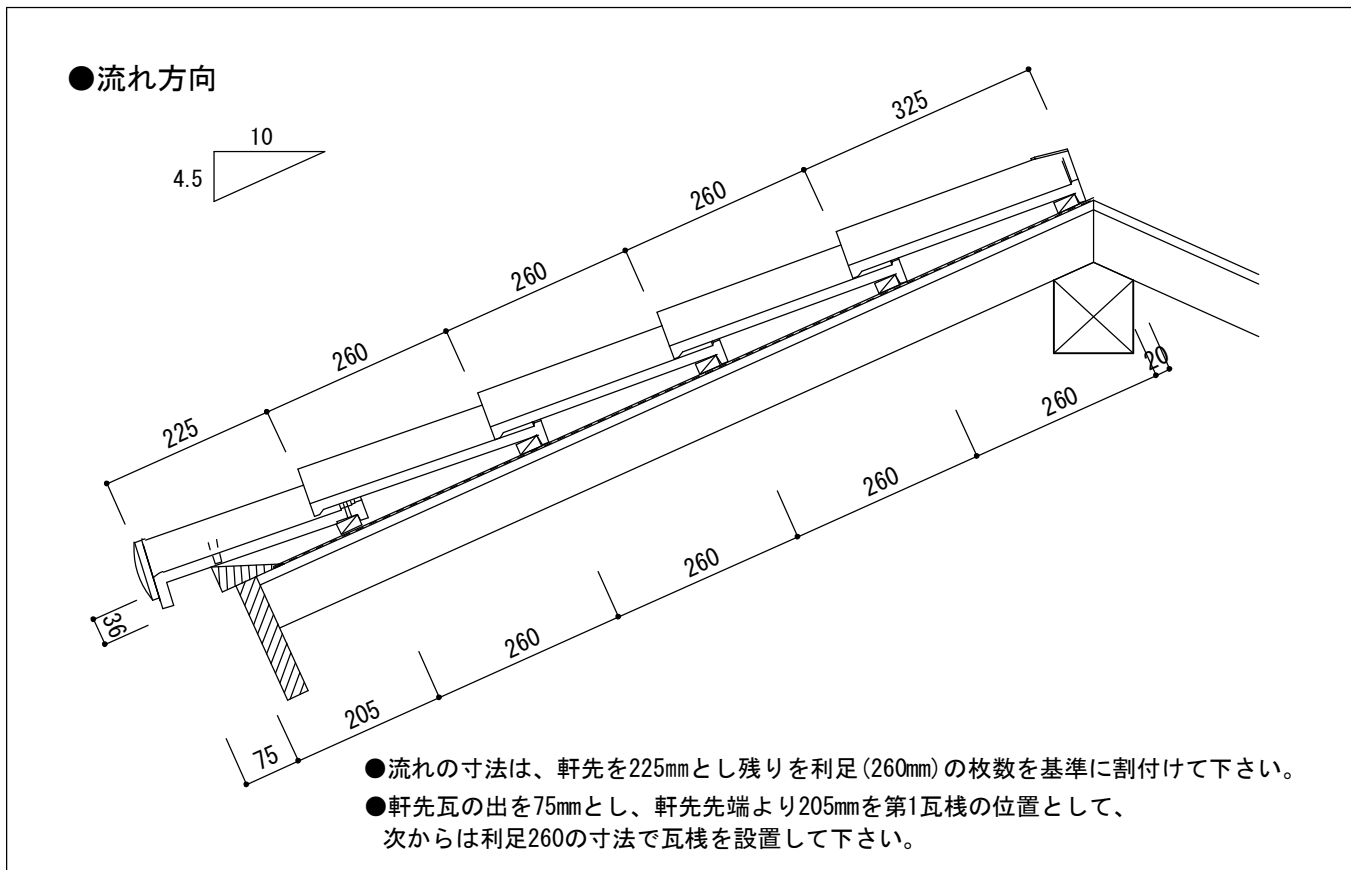


3. 躯体・割付け寸法

S=1/10

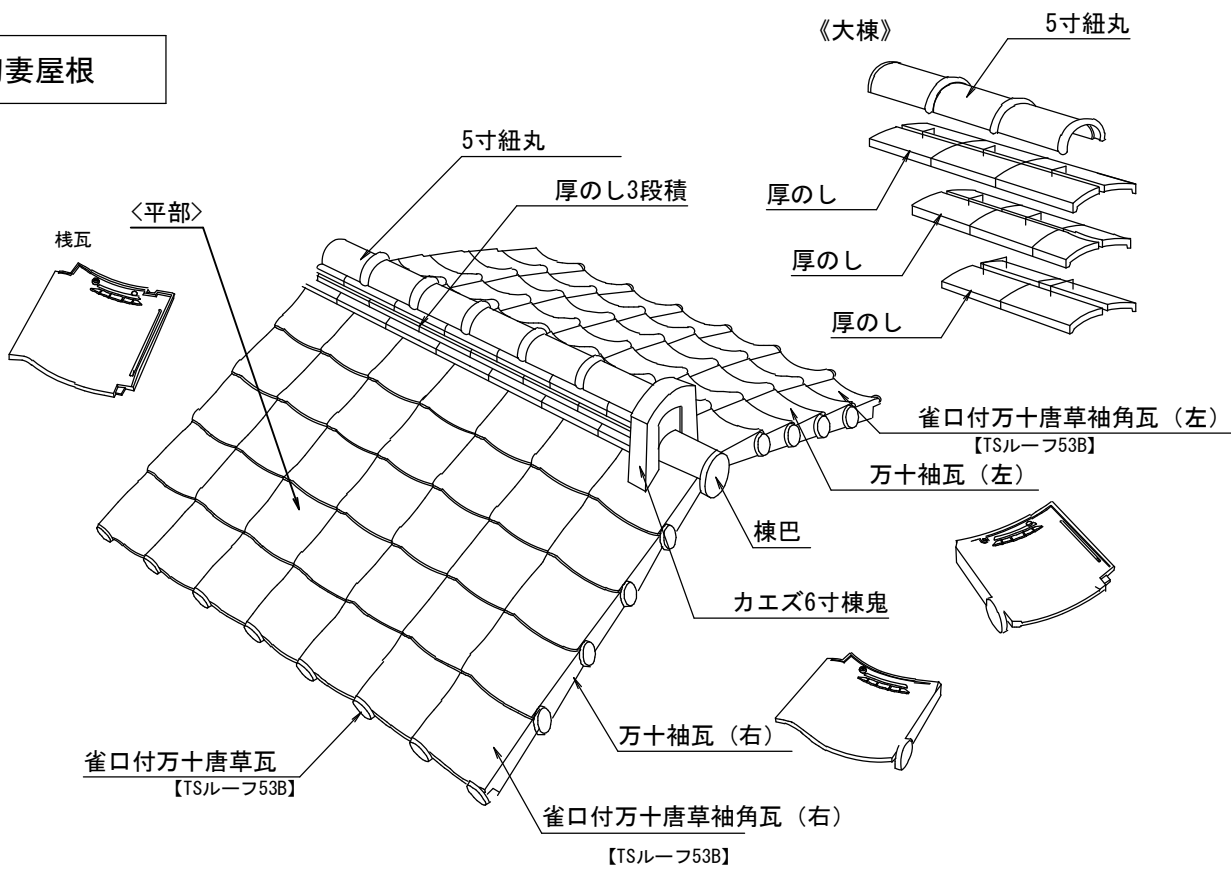


S=1/10

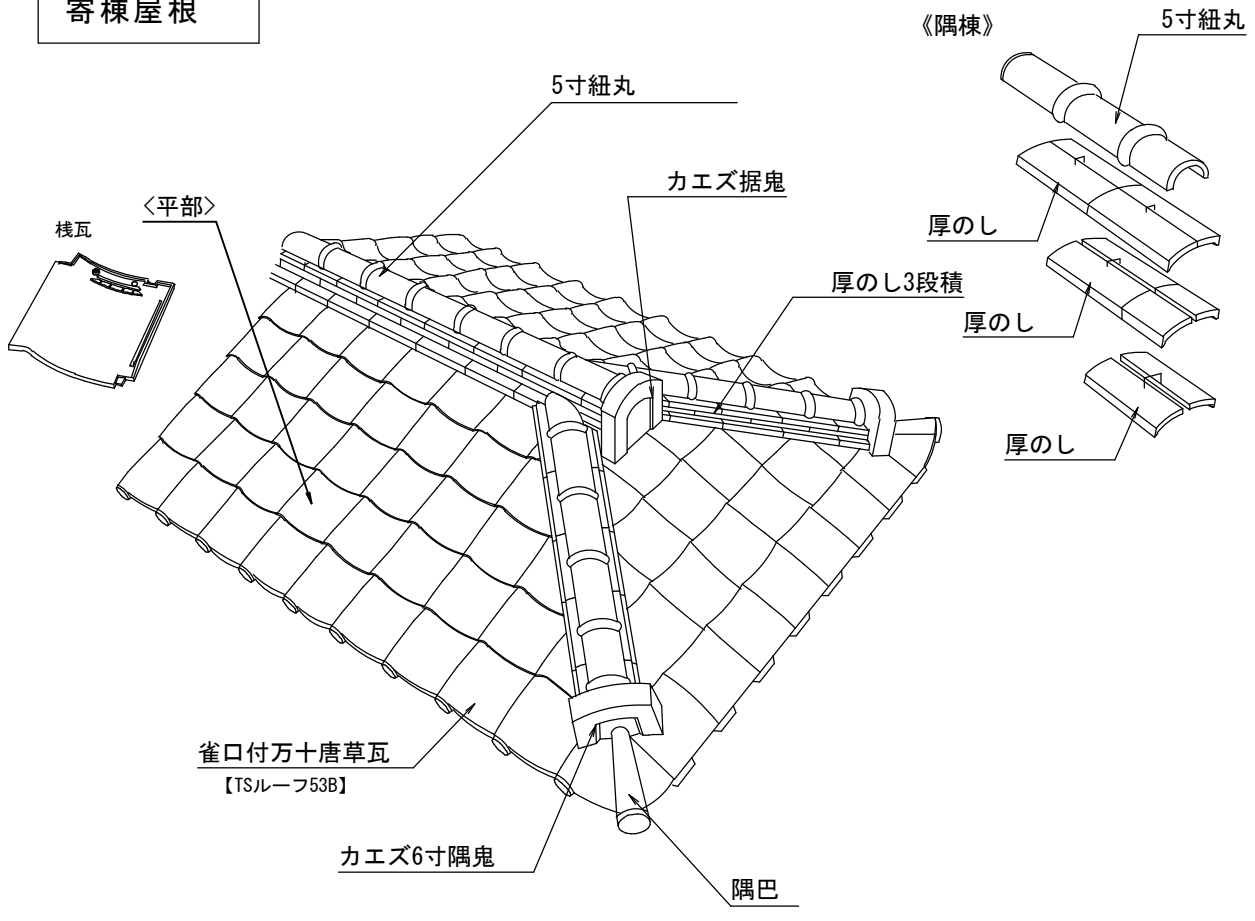


4.使用箇所

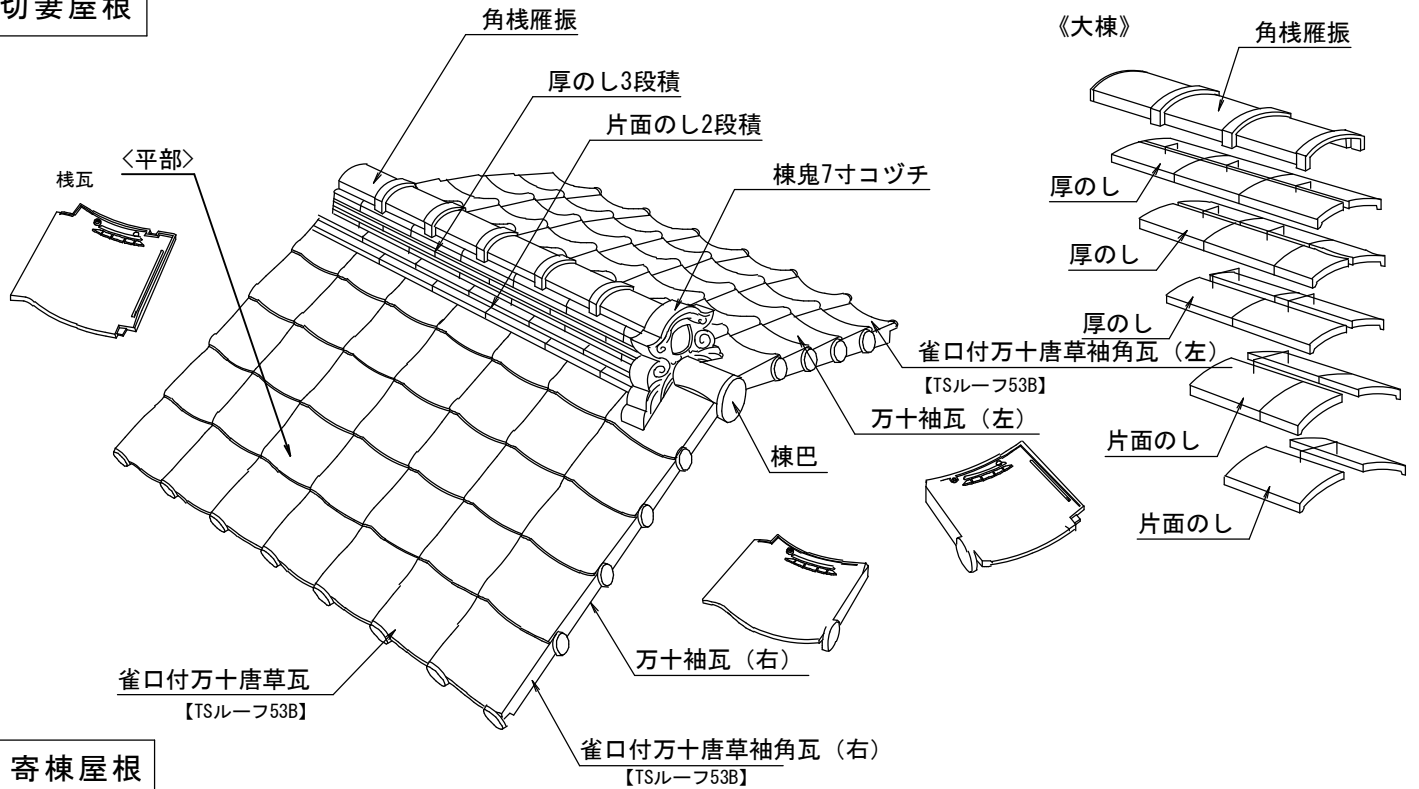
切妻屋根



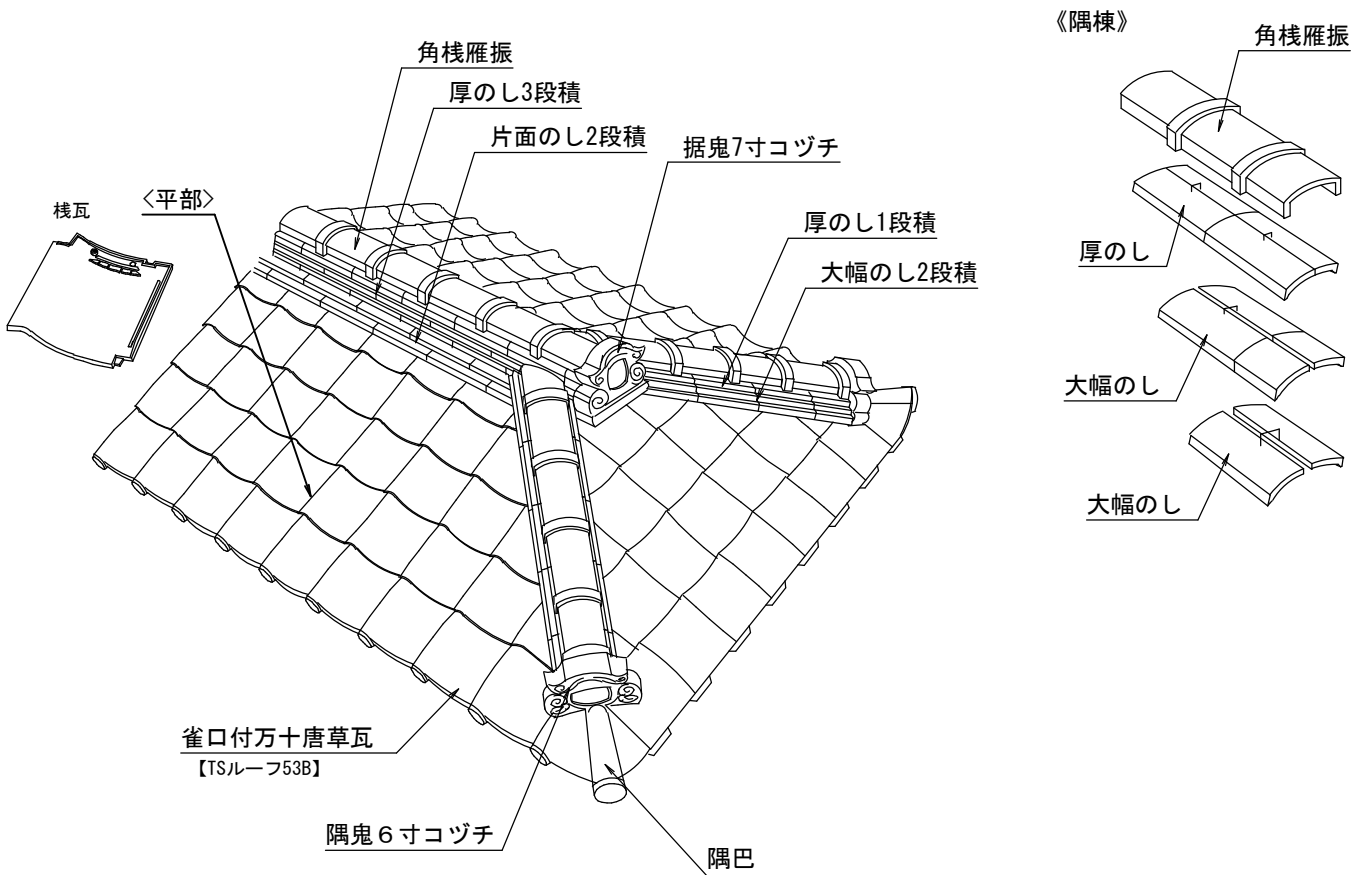
寄棟屋根



切妻屋根



寄棟屋根



5. 施工用材

■ 釘

- 棧瓦用/ステンレスクリュー釘65mm
- 棟瓦用/パッキン付ステンレスネジ75mm
- 瓦棧木用/ステンレス連結釘45mm

■ 棟金物

- 棟一番自在型 (推奨)

■ 下葺材

- ゴムアス系ルーフィング (推奨)

■ 瓦棧木

- 材質/針葉樹Ⅱ類以上の良質なものを
- 寸法/15×30mm

■ 葺土・モルタル

- 葺土/なんばんしっくい
- モルタル

■ 流し棧 (タテ棧テープ)

- 瓦横棧木の下にご使用ください。
- 寸法3×20×50M

■ 軒先・捨水切

- 捨水切を必ずご使用ください。

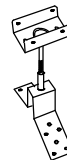
パッキン付
ステンレスネジ



ステンレス
スクリュー釘

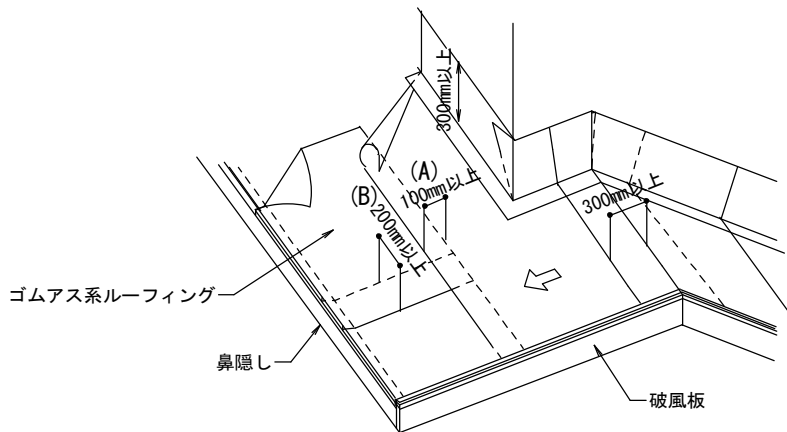


棟金具
(棟一番自在型)

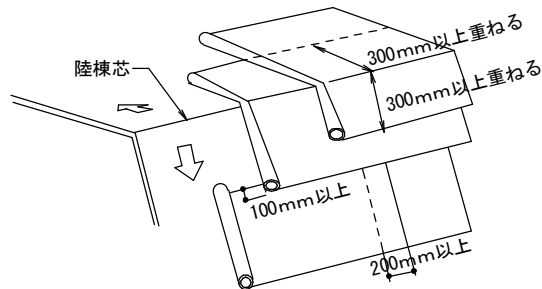


6. 屋根下葺材

- 下地材は、軒先より横方向に順次上り方向に敷いていきます。流れ方向の重なり(A)は100mm以上とし、つなぎ目(B)は200mm以上にします。
- 壁との取合部は300mm以上立ち上げる。
- 谷、陸棟、隅棟部分は二重張りとする。
- 留付けは300mm間隔にたるみのないように留付ける。

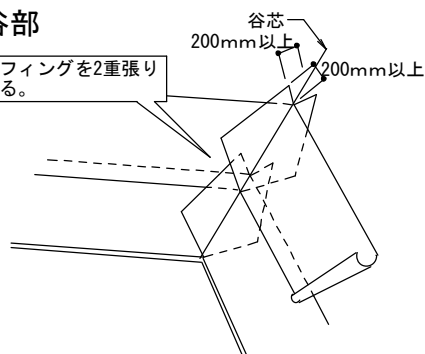


● 陸棟部



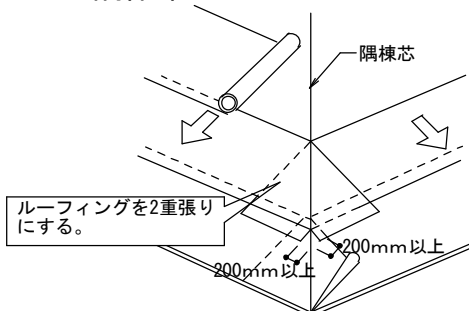
● 谷部

ルーフィングを2重張りにする。



● 隅棟部

ルーフィングを2重張りにする。



7.瓦の留め付け

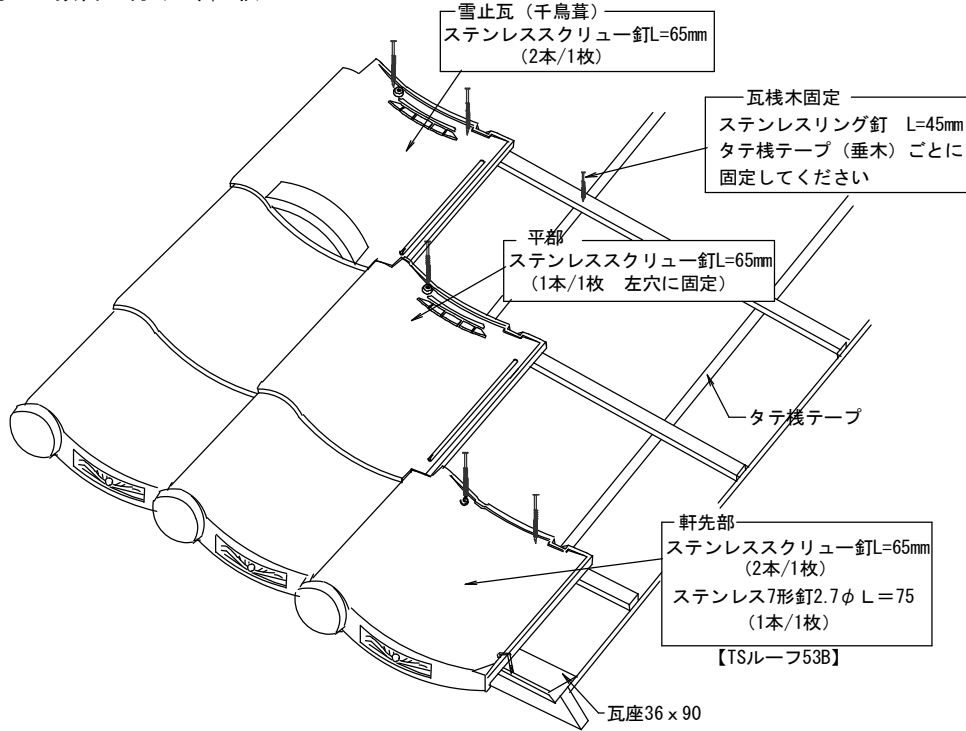
棧瓦及び瓦棧木

※当製品は施工ガイドラインの中で組み合わせ葺き工法に該当します

平部棧瓦：全数留め付け1本/1枚

軒瓦：全数留め付け2本/1枚 ステンレス7形釘補強

雪止瓦：全数留め付け2本/1枚



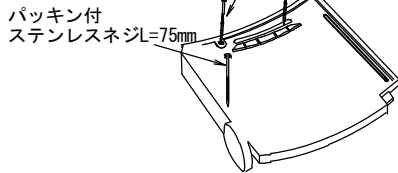
袖瓦

袖瓦：全数留め付け2本/1枚 パッキン付ビス補強

角瓦：全数留め付け2本/1枚 パッキン付ビス補強

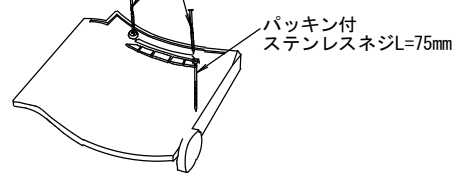
万十袖瓦 (左)

ステンレス
スクリュー釘L=65mm (2本/1枚)



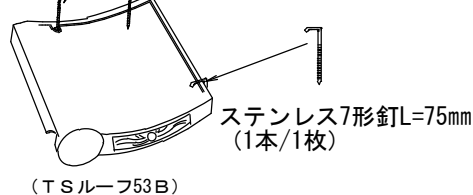
万十袖瓦 (右)

ステンレス
スクリュー釘L=65mm (2本/1枚)



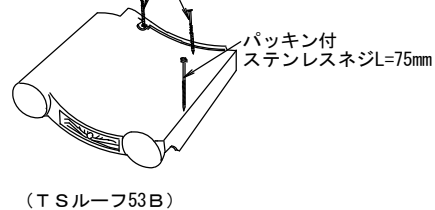
雀口付万十唐草袖角瓦 (左)

ステンレス
スクリュー釘L=65mm (2本/1枚)



雀口付万十唐草袖角瓦 (右)

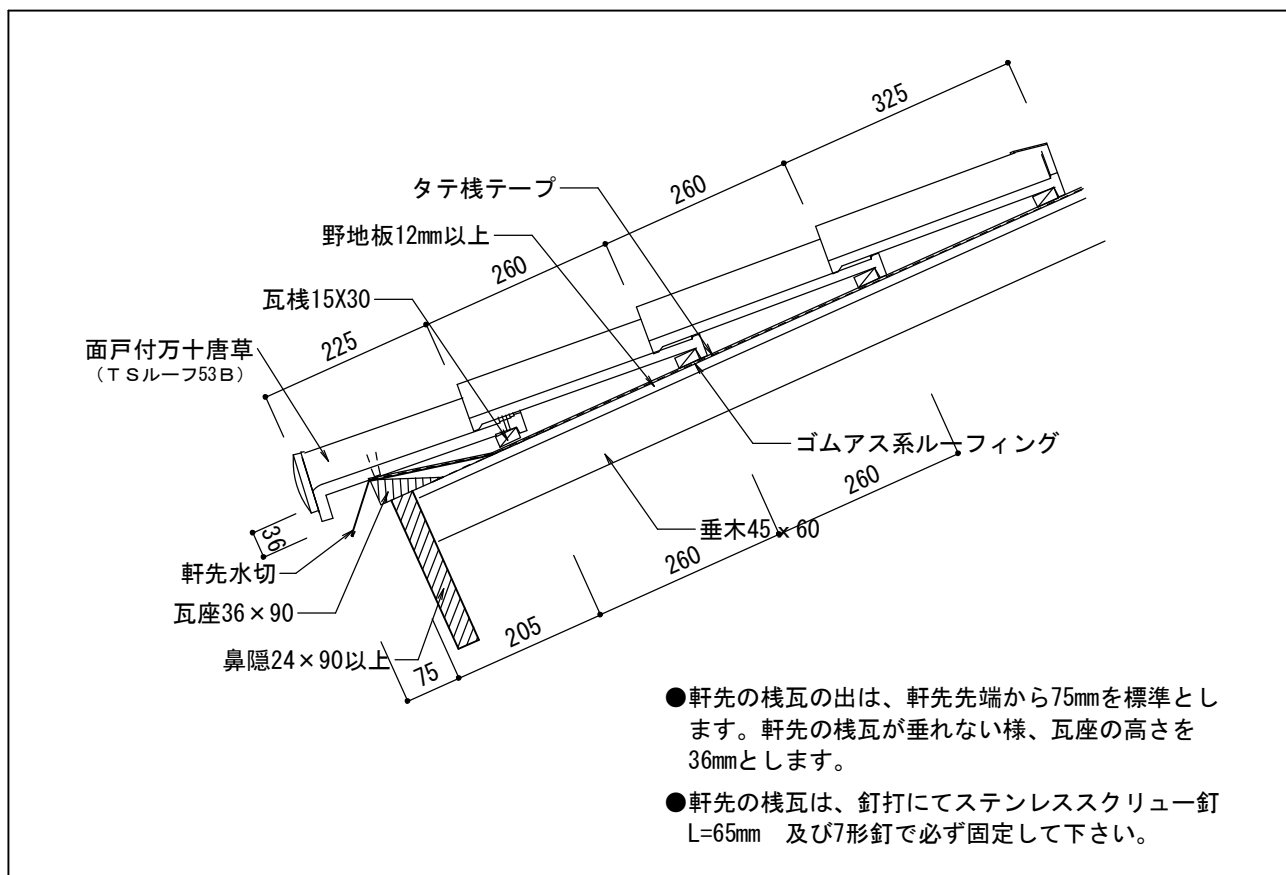
ステンレス
スクリュー釘L=65mm (2本/1枚)



8. 施工詳細図

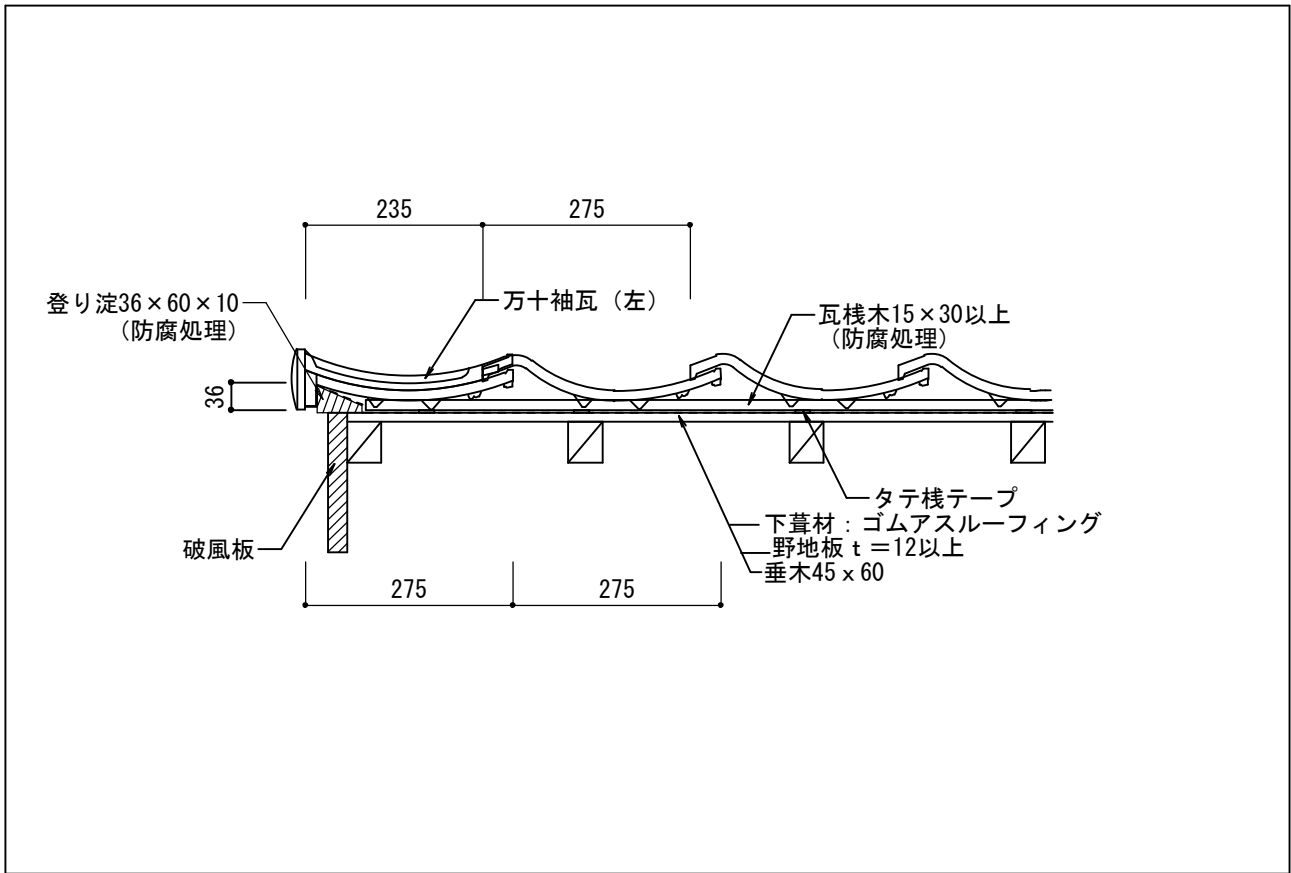
【軒先の納まり】

S = 1 / 10

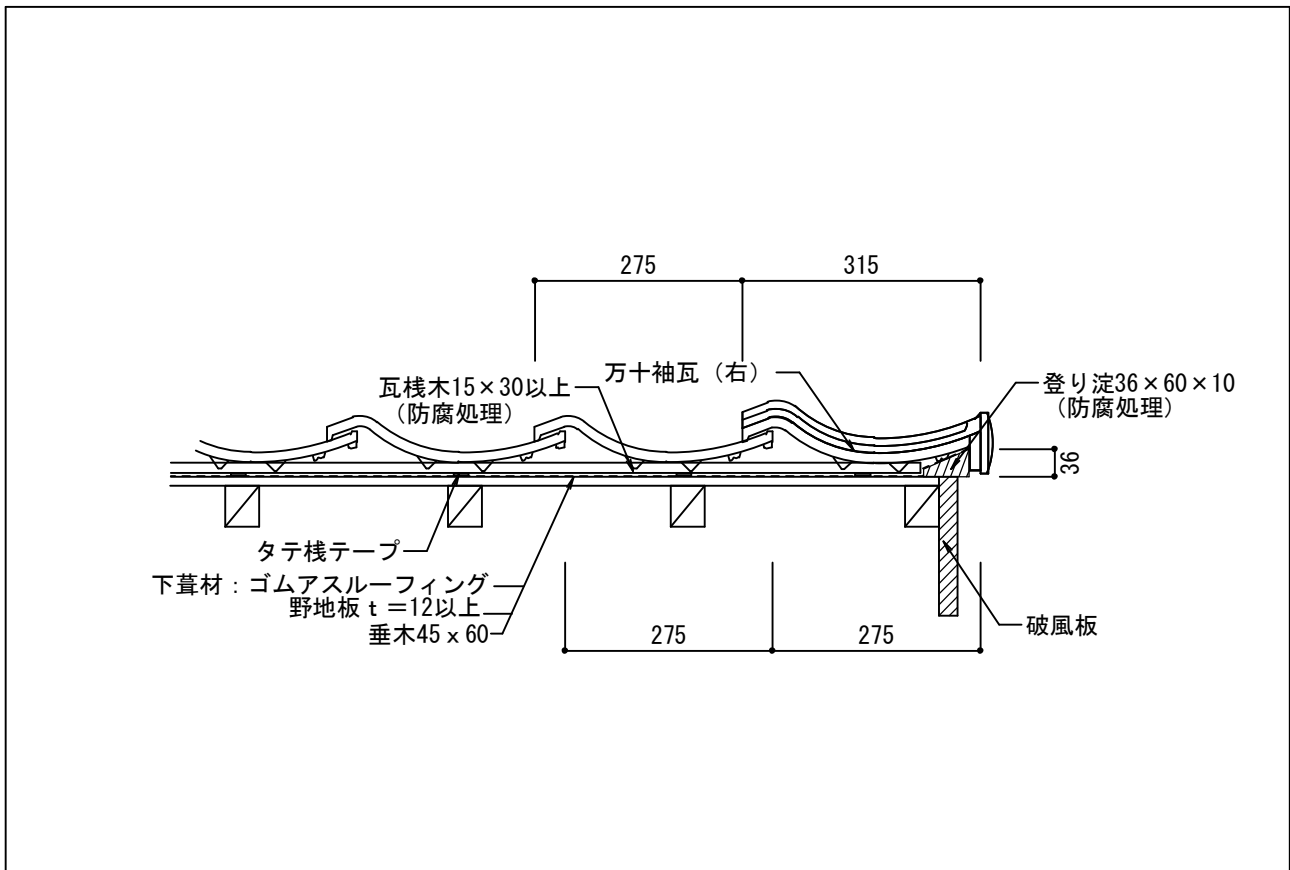


【ケラバ(左)の納まり】

S = 1 / 1 0



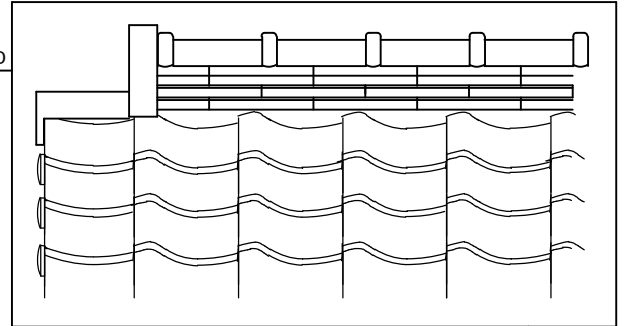
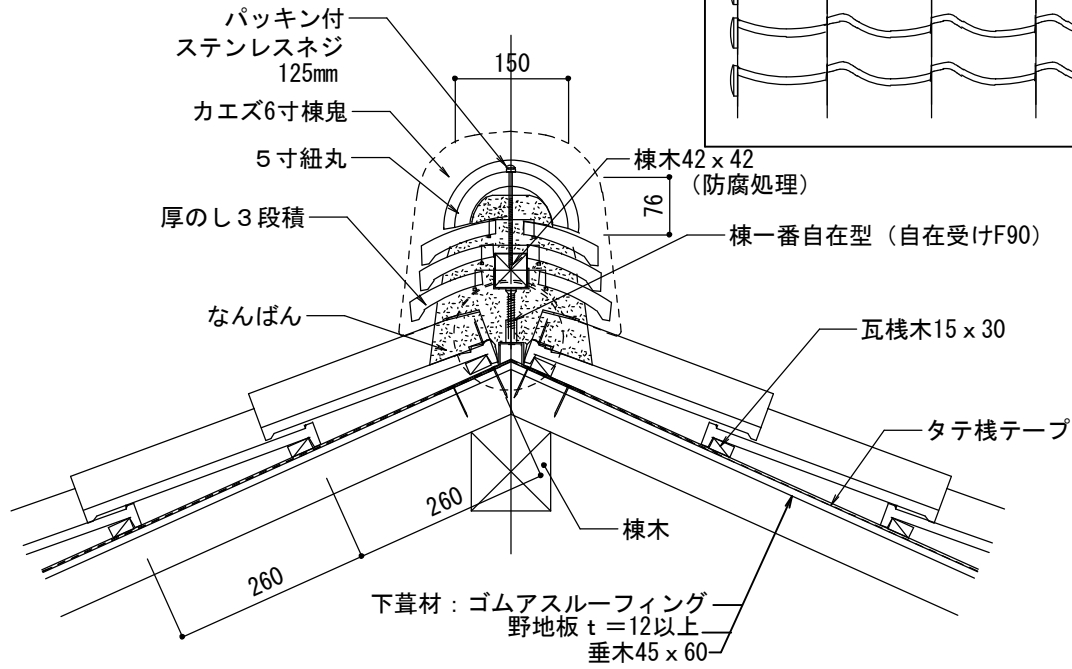
【ケラバ(右)の納まり】



【棟の納まり】

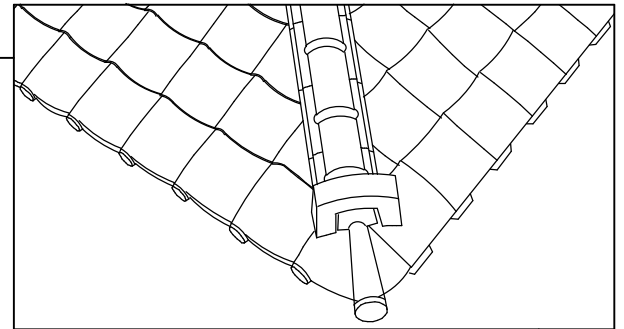
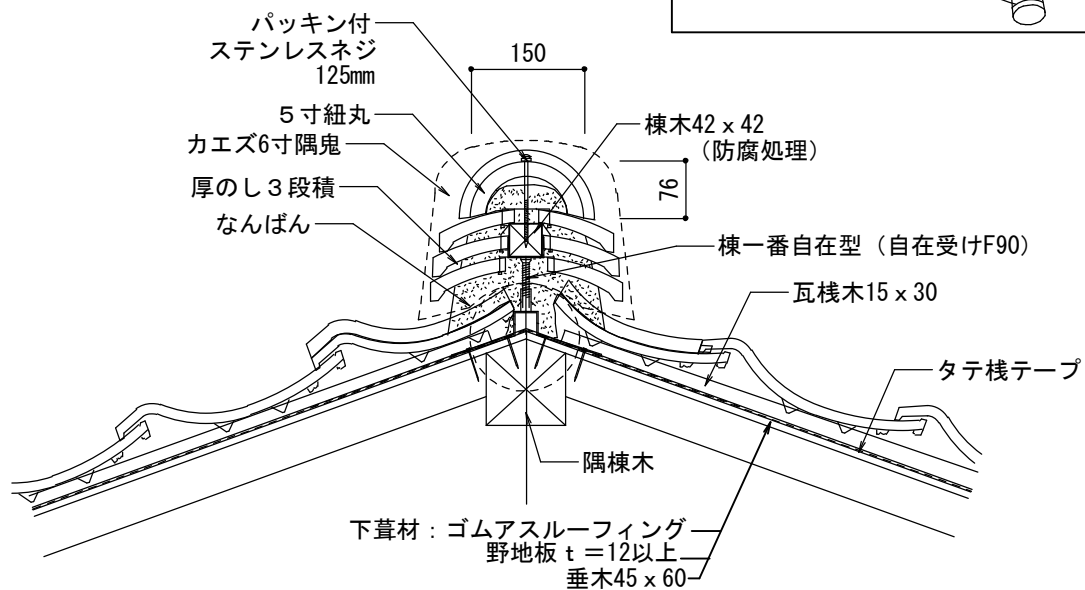
S = 1 / 10

《カエズ・厚のし3段の場合》



【隅棟の納まり】

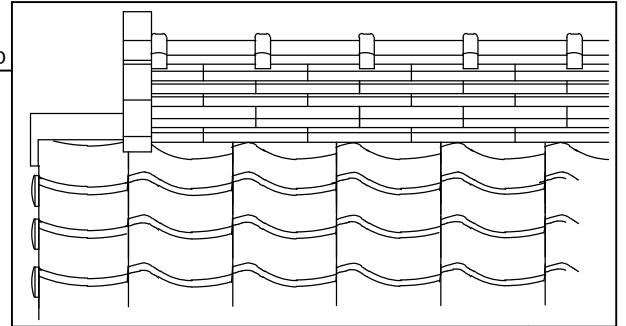
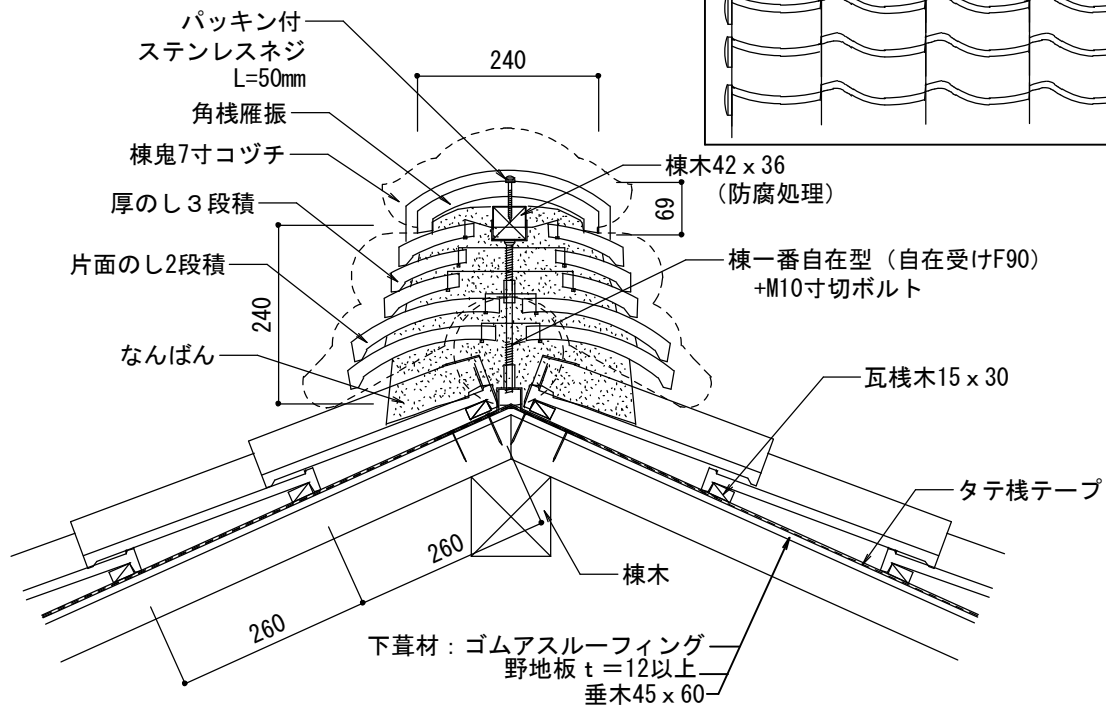
《カエズ・厚のし3段の場合》



【棟の納まり】

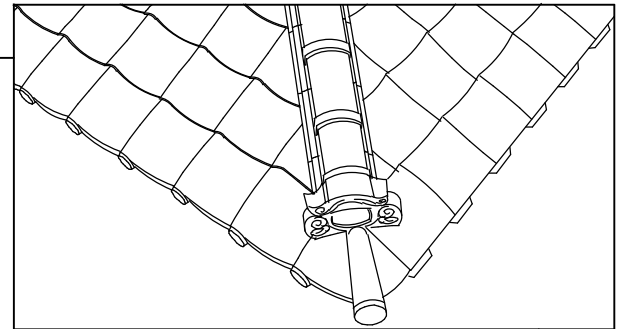
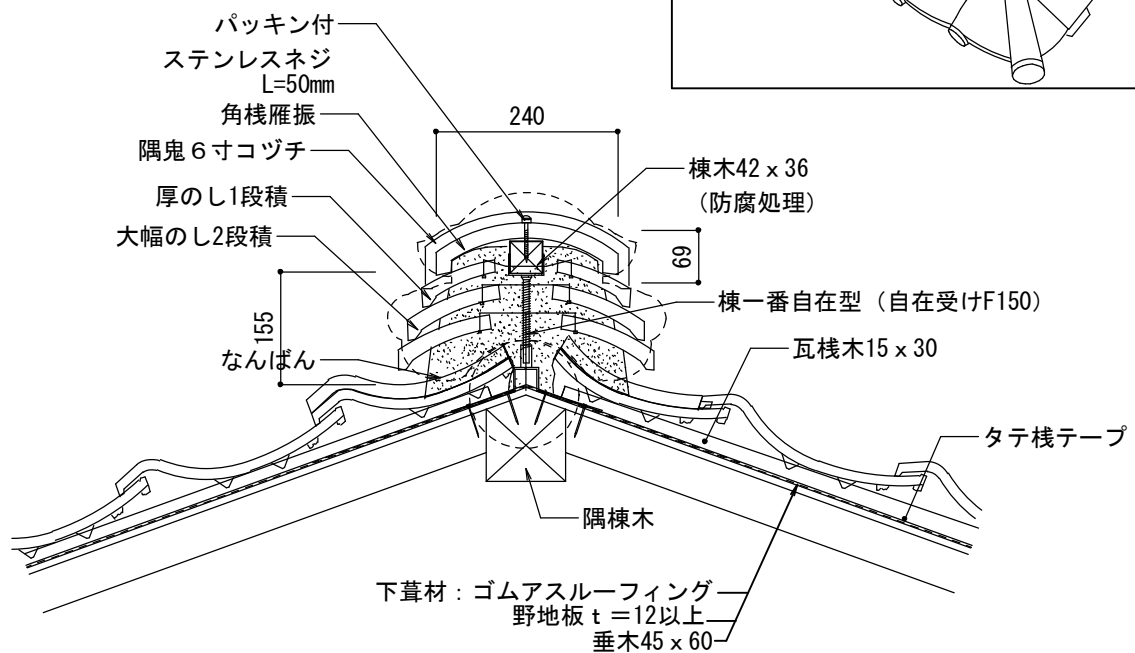
S = 1 / 10

《コヅチ・厚のし3段片面のし2段の場合》



【隅棟の納まり】

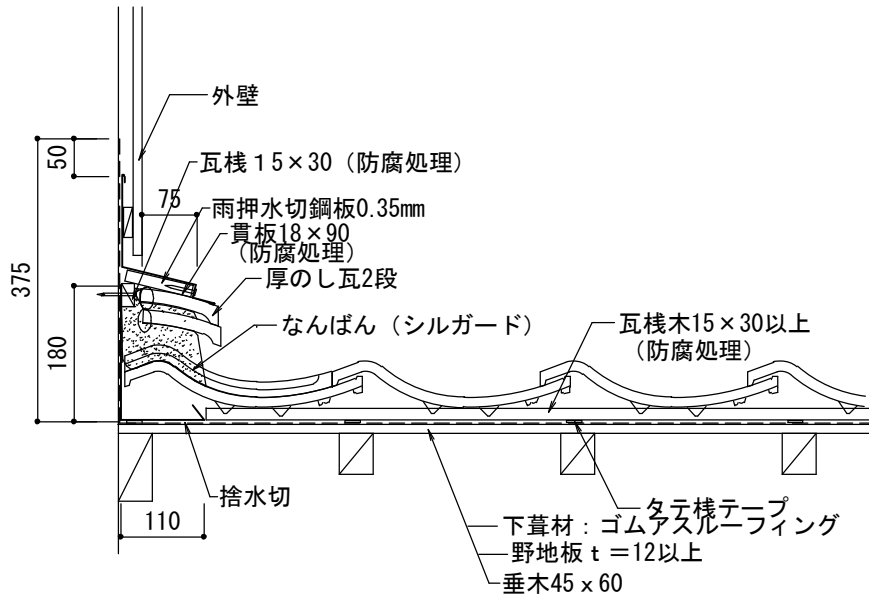
《コヅチ・厚のし1段大幅のし2段の場合》



【壁際(流れ方向)の納まり】

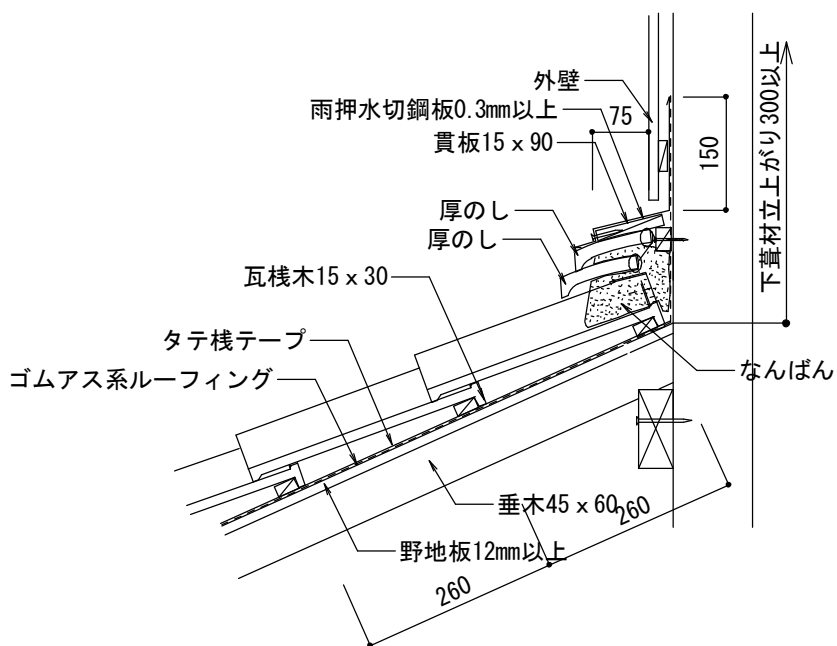
S=1/10

ルーフィング増貼り250mm以上
かつ雨押え板金上端より50mm以上



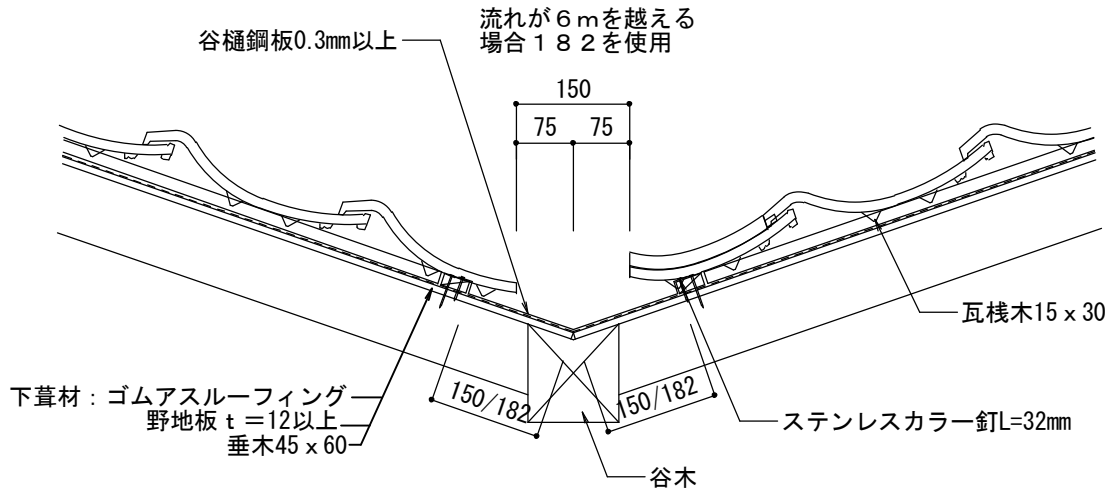
【壁際(水平方向)の納まり】

ルーフィング増貼り250mm以上
かつ雨押え板金上端より50mm以上



【大谷の納まり】

S=1/10



- 谷樋は、鋼板0.3mm以上を使用して下さい。
- 谷樋のカットした棧瓦は、必ず銅線または谷兼用クリップ等で十分に固定して下さい。
- ルーフィング、2重張りをして下さい。
- 谷樋のジョイント部は、100mm以上重ね合わせてシーリングをして下さい。

物に心を



販売元

製造元

物に心を



株式会社 丸惣

〒695-0024 島根県江津市二宮町神主 1820 番地 5
TEL(0855)53-0811 FAX(0855)53-3623