

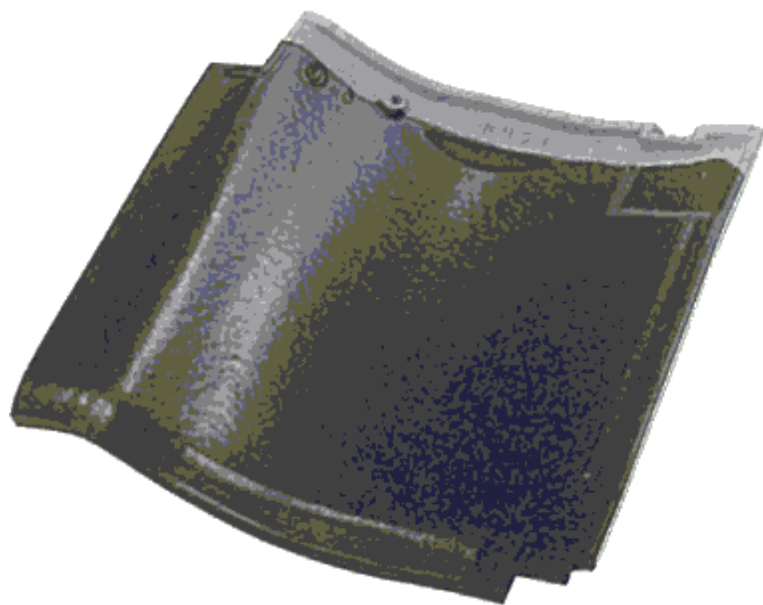
物に心を



屋根設計のための
標準施工マニュアル

石州防災和瓦

石州丸惣和瓦
グラスロ



第1.4版

物に心を



株式会社 丸惣

建築工事標準仕様に基づく施工方法の紹介

この施エマニュアルは（社）日本建築学会が、建築の質的向と合理化を図る目的で定めた“建築工事標準仕様書（JASS）12屋根工事”に従って解説したものです。

建築工法の多様化や意匠の個性化に伴い、屋根材に求められ性能・機能・意匠・施工等もまた多様化してまいりました。

こうした市場環境下にあつて石州瓦をより多くの消費者に理解していただき、より安全でより快適な住まいづくりのお役に立てばと考え、この施エマニュアルを作成いたしました。

屋根施工業、工務店、設計事務所の方々の参考になれば幸いです。

改訂履歴

初版	2017年9月20日
第1.1版	2018年1月10日
第1.2版	2018年4月02日
第1.3版	2019年3月27日
第1.4版	2021年2月26日

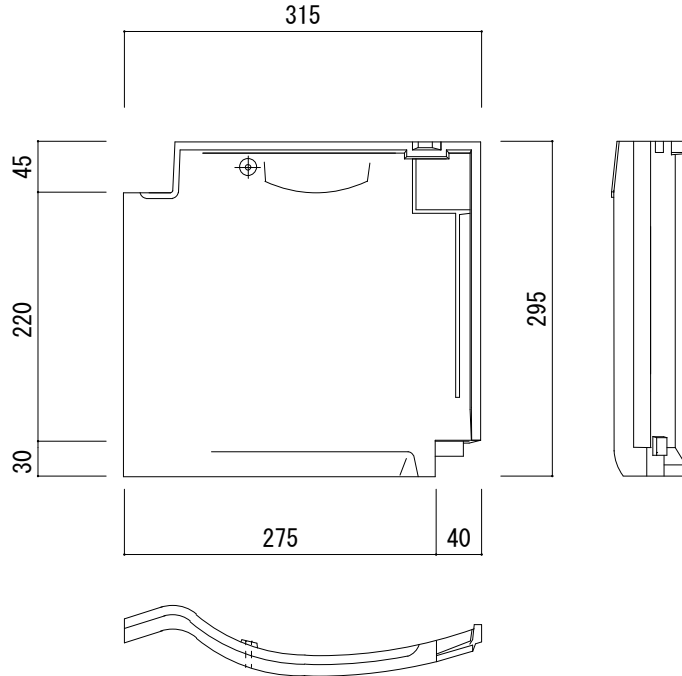
役物瓦類ページ一部商品削除
登り寸法変更227→225
瓦の形状追記
軒先仕様変更
瓦防災機能形状変更

C O N T E N T S

1. 製品概要	1
2. 瓦の形状	2
3. 躯体・割付寸法	5
4. 使用箇所	6
5. 施工用材	10
6. 屋根下地材	10
7. 瓦の留め付け	11
8. 施工詳細図	12

1. 製品概要

石州丸惣和瓦 ガラスロ



■製品概要

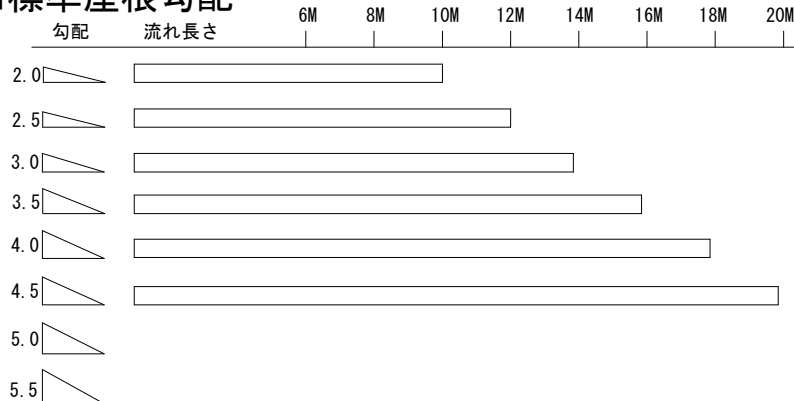
寸法	長さ	295mm(±4mm)
	幅	315mm(±4mm)
	働き長さ	225mm(±4mm)
	働き幅	275mm(±4mm)
葺き枚数	16枚/㎡ 53枚/坪	
重量	2.8kg/枚 45kg/㎡ 150kg/坪	
使用可能勾配	2.0寸以上	

■物性概要

項目	試験結果	試験方法
曲げ破壊強度	平均2,800N以上	JIS A 5208 に準ずる
吸水率	平均5%以下	
凍害試験	25回の繰り返しで異常なし	
耐薬品性能	異常なし	

※上記製品性能値は試験結果であり、保証値ではありません。
※平成22年度鳥根県産業技術センター試験データに基づく年間平均値です。

■標準屋根勾配

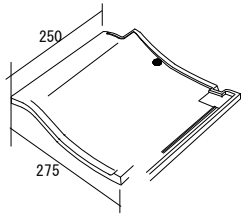


※この性能値は保証値ではありません。
実際の施工時には、地域や建築物の種類等を考慮し下地に注意して下さい。

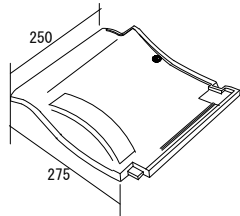
2. 瓦の形状

棧瓦類

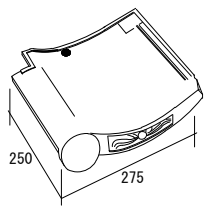
平瓦



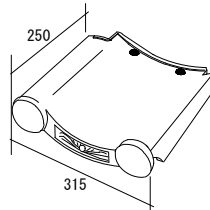
輪型雪止



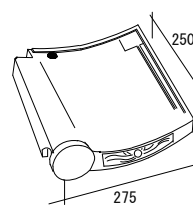
安定唐草



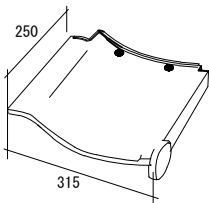
安定大角



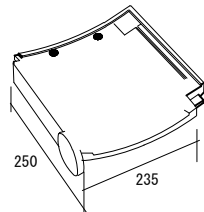
安定小角



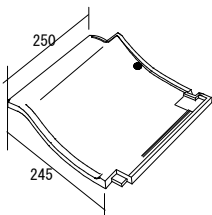
大袖



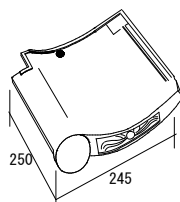
小袖



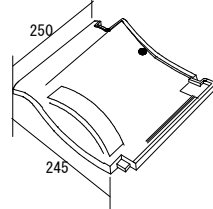
七分平



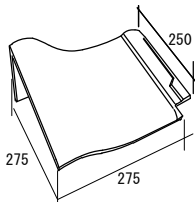
七分唐草



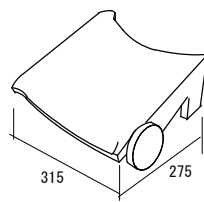
七分雪止



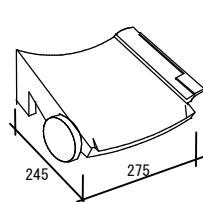
棧瓦片流れ
【逆タレ付平瓦】



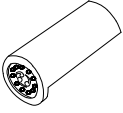

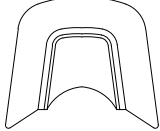
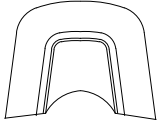
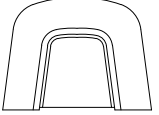
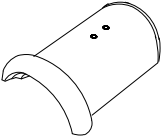
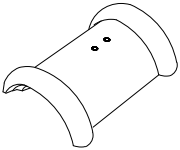
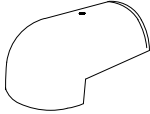
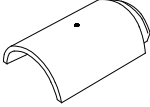

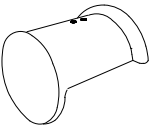
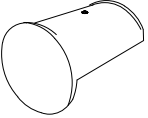
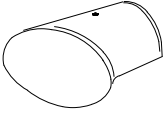
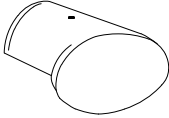
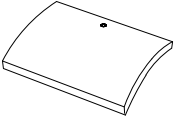
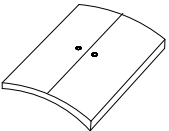
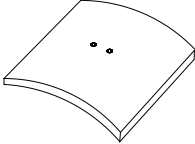
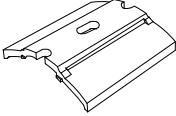
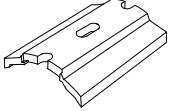
棧瓦片流れ止 (右)
【逆タレ付大袖】



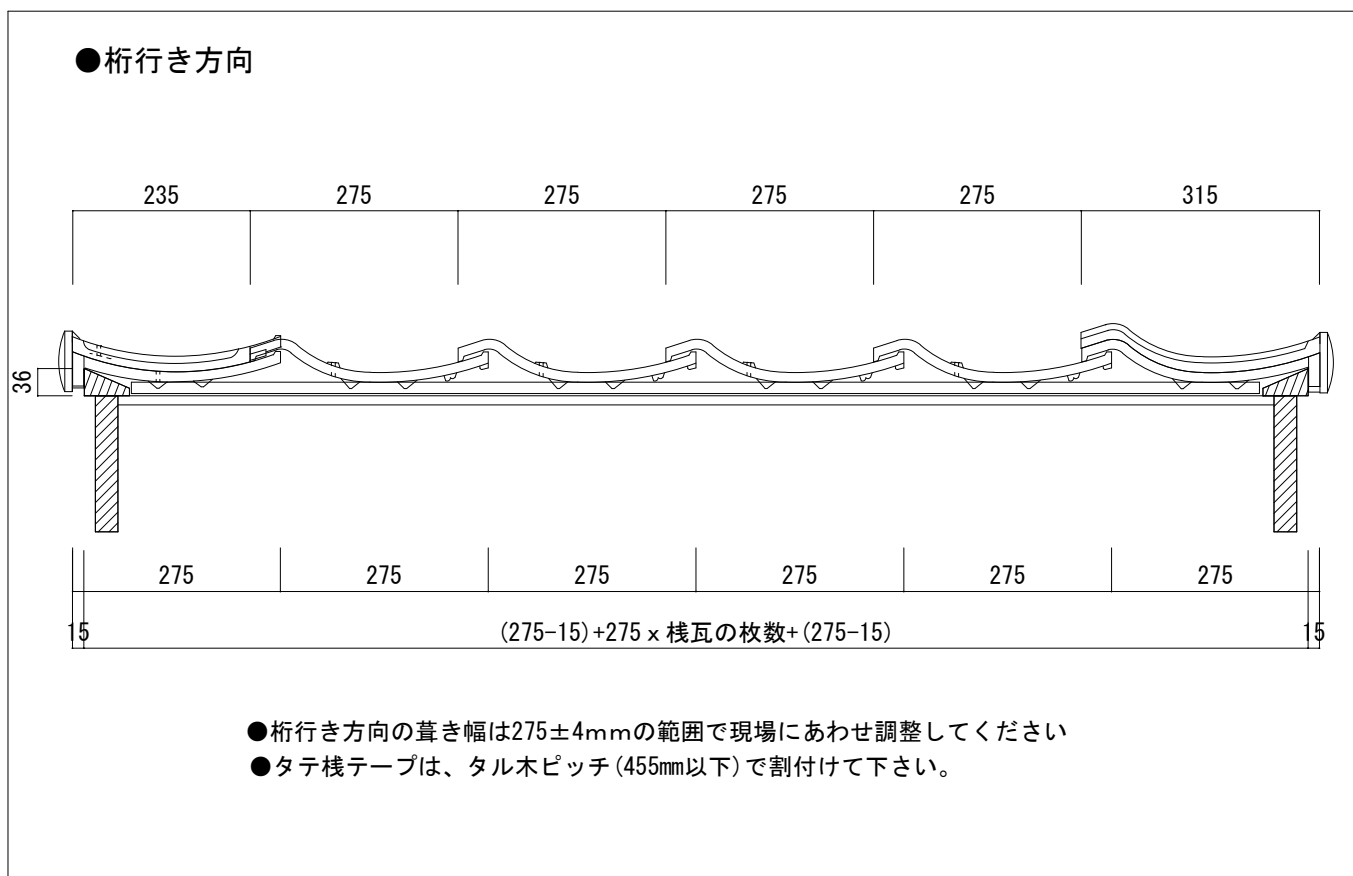
棧瓦片流れ止 (左)
【逆タレ付小袖】



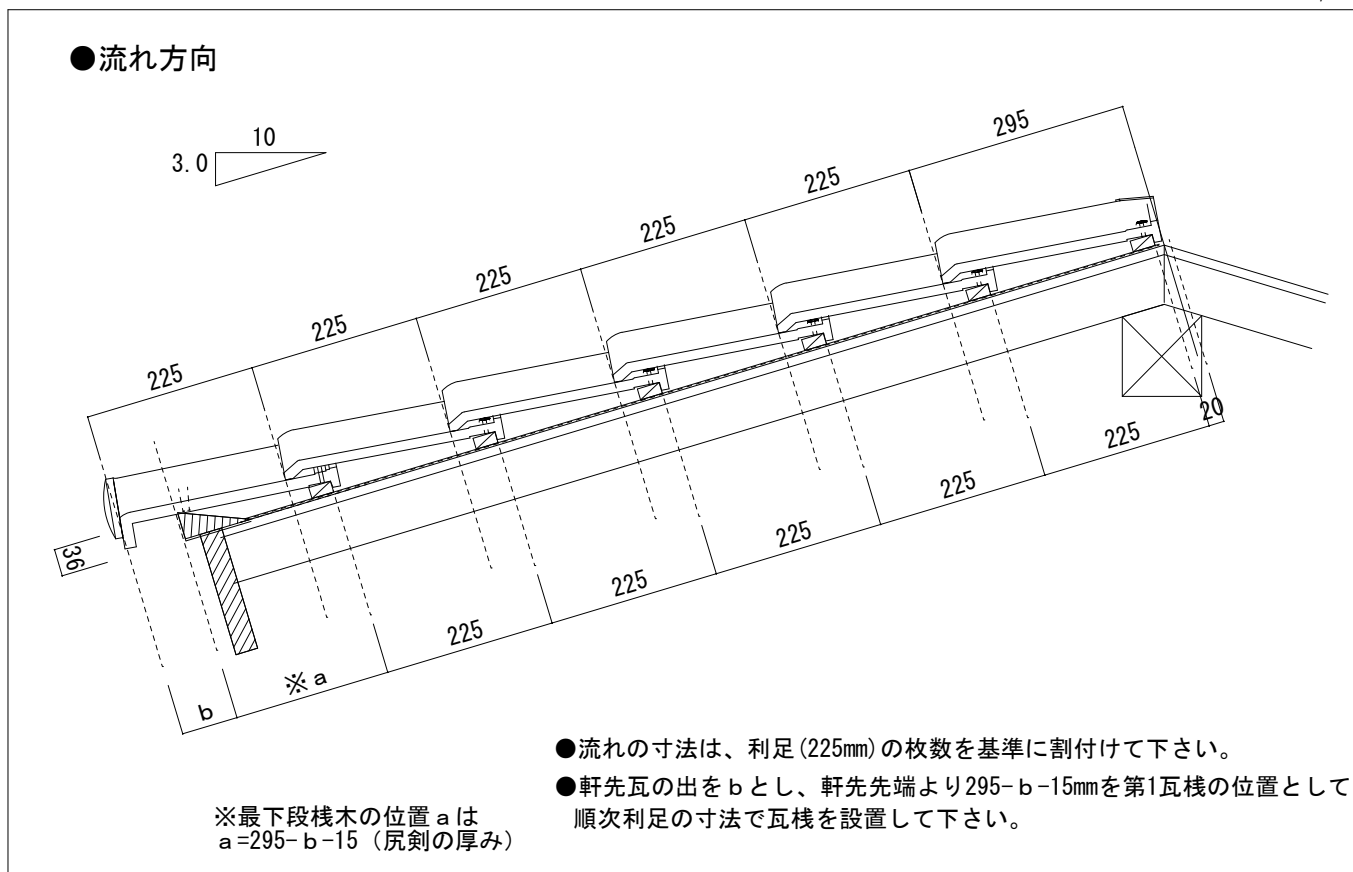
役物瓦類

棟巴【切巴】	隅巴【沓巴】	カエズ棟鬼 【カエズ又須山】 5寸・6寸・7寸・8寸	カエズ隅鬼 【カエズ須山】 5寸・6寸・7寸・8寸	カエズ据鬼 【カエズ切据】 5寸・6寸・7寸・8寸
				
紐丸 5寸・6寸・7寸	紐丸両棧【紐丸目板】 5寸・6寸	カッポン 7寸	素丸 5寸・6寸	三つ又 7寸
				
7寸丸棟止瓦（紐付）	7寸丸棟止瓦（紐無）	菱巴7寸（右）	菱巴7寸（左）	
				
片面のし 【大のし】	厚のし 【小のし】	大幅のし 【七分のし】	防災大のし	防災小のし
				

3. 躯体・割付け寸法

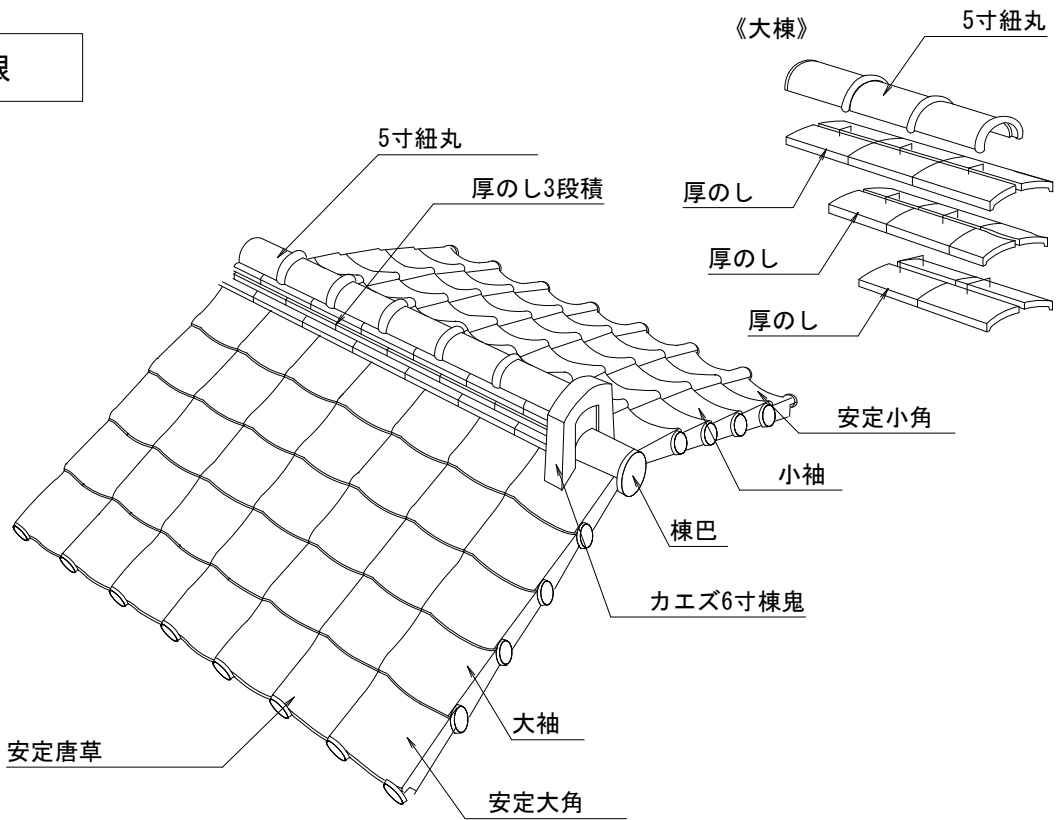


S = 1/10

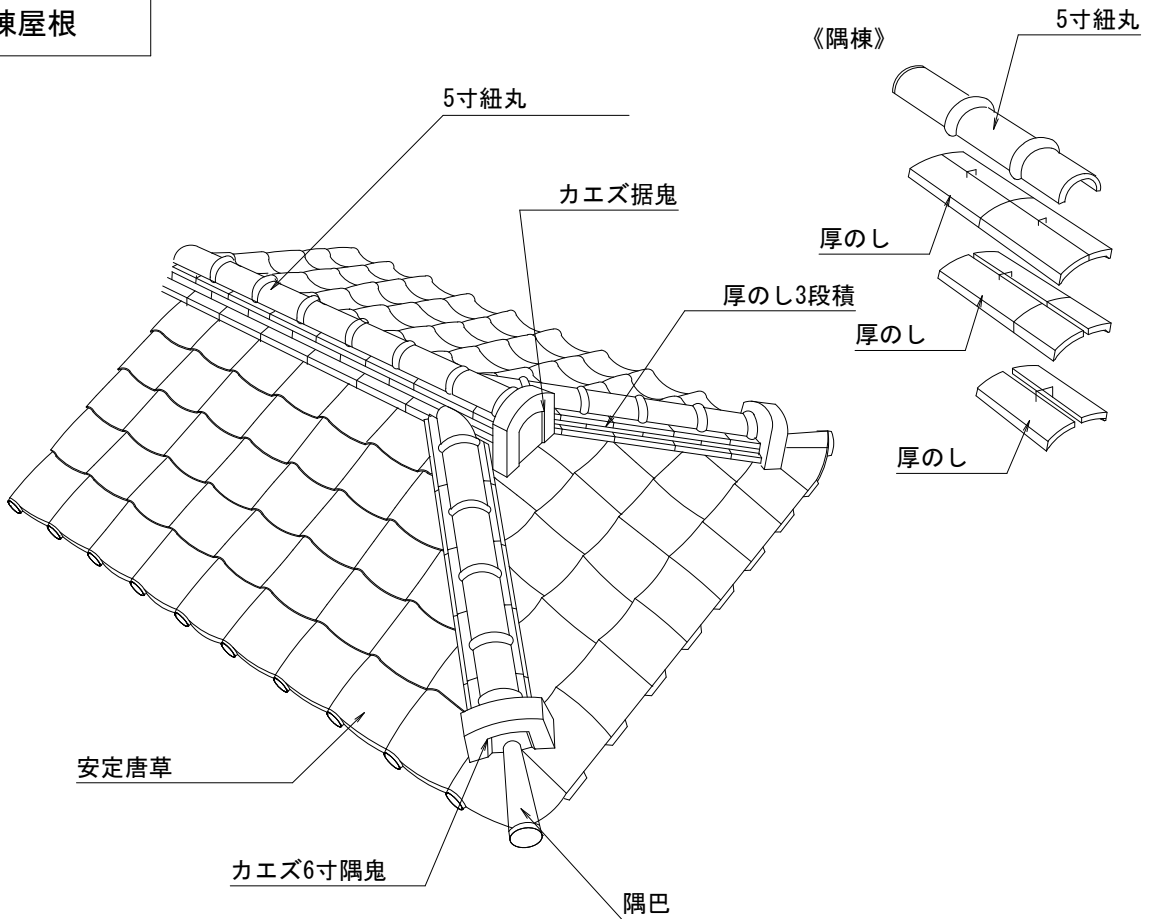


4. 使用箇所

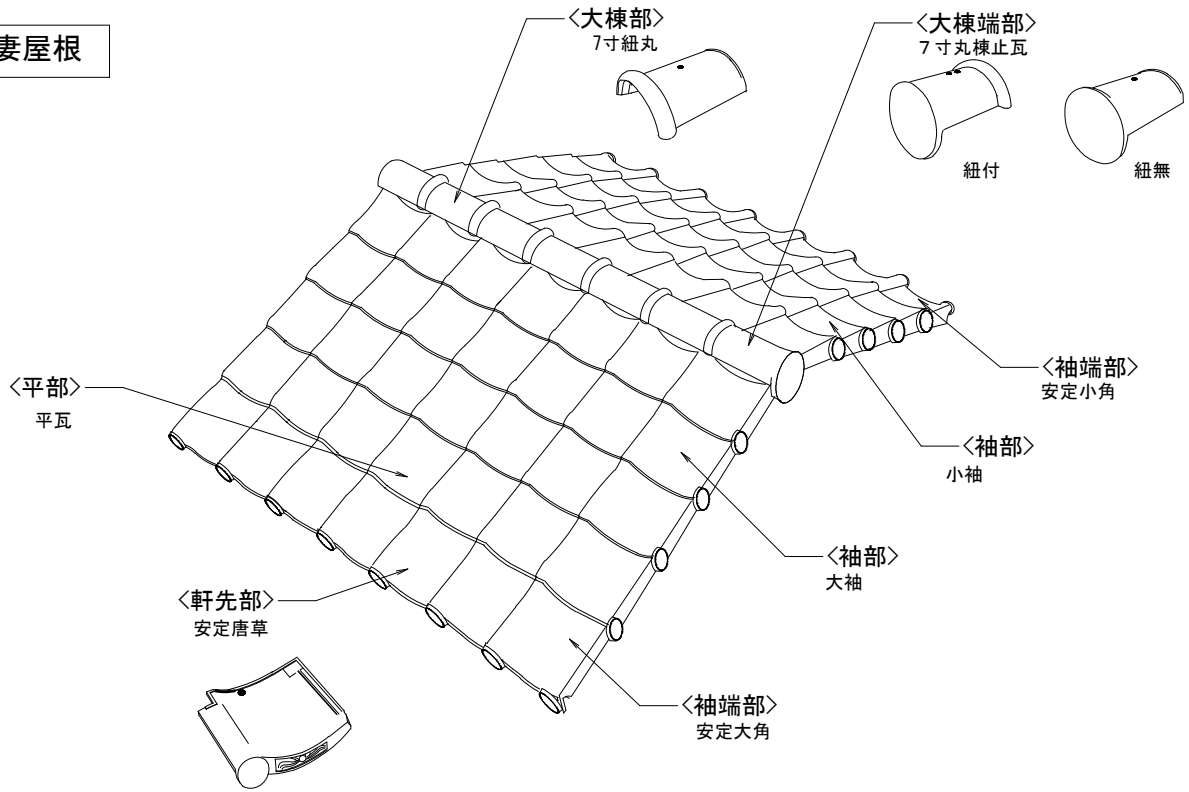
切妻屋根



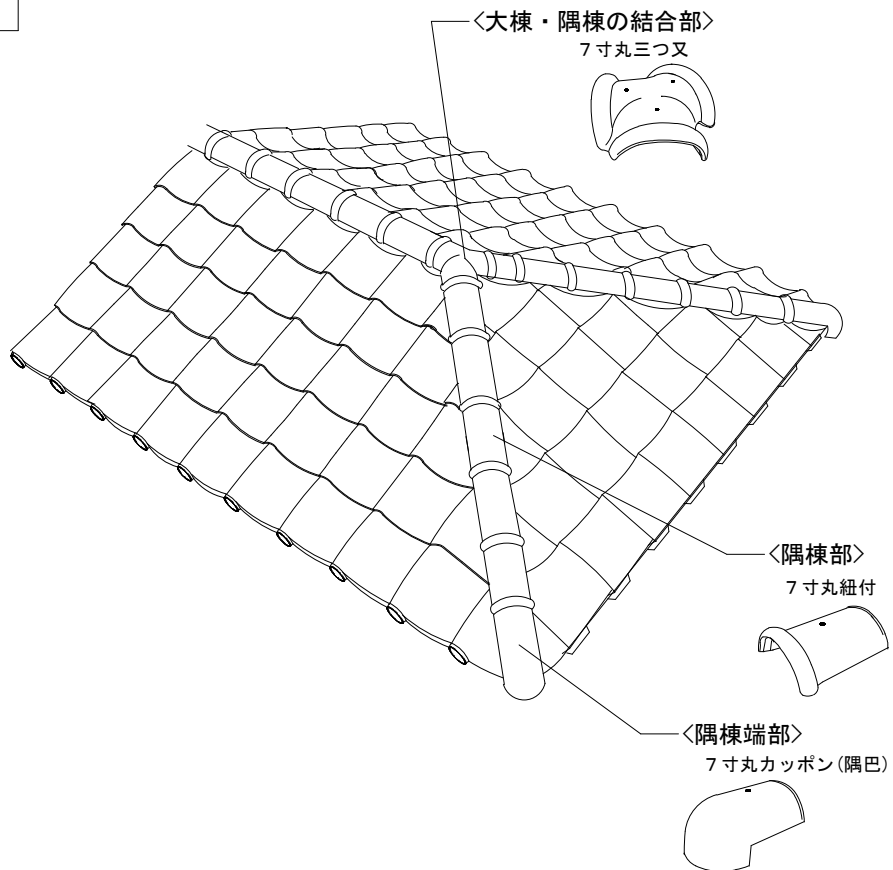
寄棟屋根



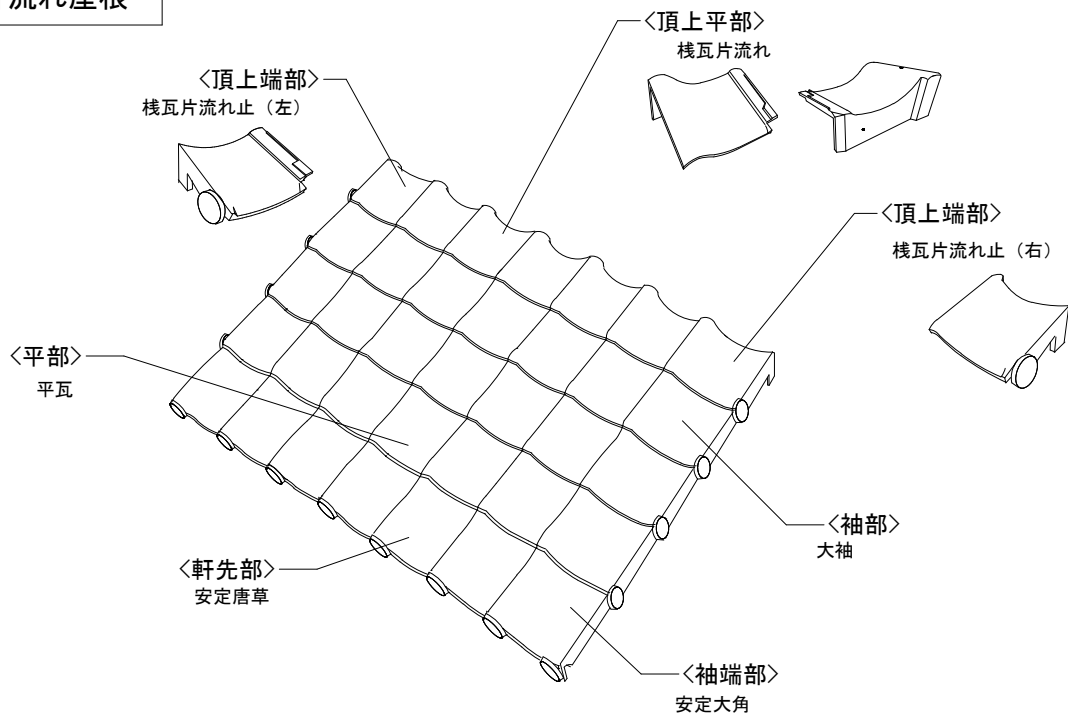
切妻屋根



寄棟屋根



片流れ屋根



5. 施工用材

■釘

- 棧瓦用/ステンレスクリュー釘65mm
- 棟瓦用/パッキン付ステンレスネジ75mm (棟金具棟一番)
- 瓦棧木用/ステンレス連結釘45mm

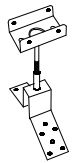
パッキン付
ステンレスネジ



ステンレス
クリュー釘



棟金具
(棟一番自在型)



■下葺材

- ゴムアス系ルーフィング(推奨)

■瓦棧木

- 材質/針葉樹Ⅱ類以上の良質なものを
- 寸法/15×30mm

■葺土・モルタル

- 葺土/なんばんしゅくい
- モルタル

■流し棧 (タテ棧テープ)

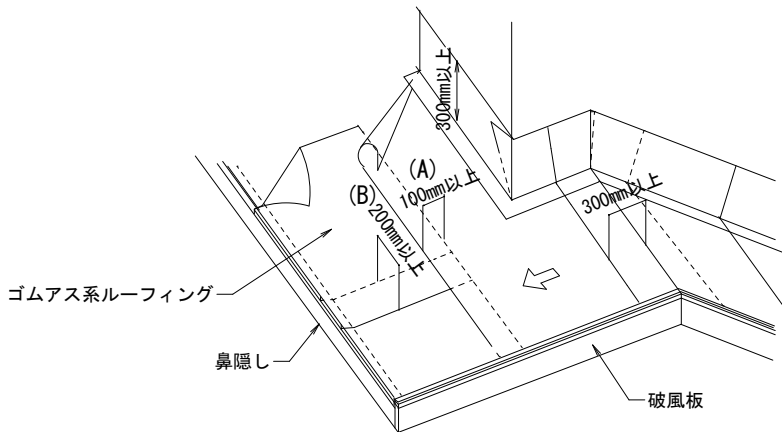
- 瓦横棧木の下にご使用ください。
- 寸法2.5×27m

■軒先・捨水切

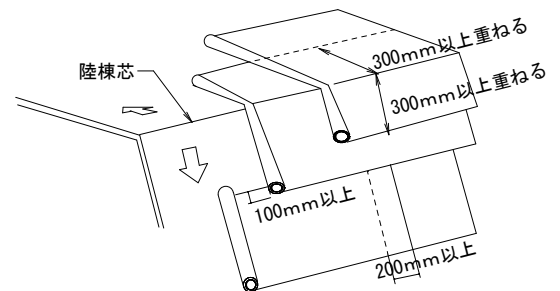
- 捨水切を必ずご使用ください。

6. 屋根下葺材

- 屋根下地のフリクは、漏水の原因になります。屋根勾配3寸勾配未満の場合は、特に入念にフリクが無いかチェックし適切な処置を終えてから次工程へ進んでください。
- 下地材は、軒先より横方向に順次上り方向に敷いて行きます。流れ方向の重なり(A)は100mm以上とし、つなぎ目(B)は200mm以上にします。
- 壁との取合部は300mm以上立ち上げる。
- 谷、陸棟、隅棟部分は二重張りとする。
- 留付けは300mm間隔にたるみのないように留付ける。

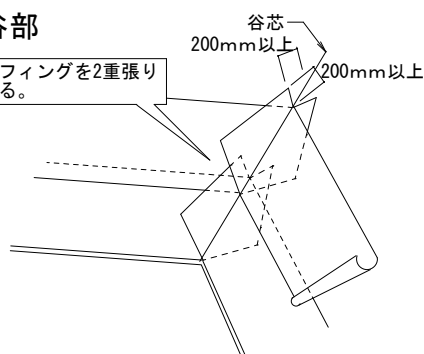


●陸棟部



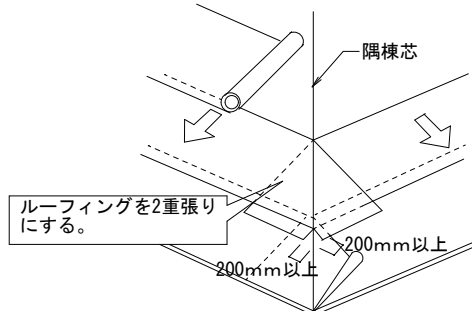
●谷部

ルーフィングを2重張りにする。



●隅棟部

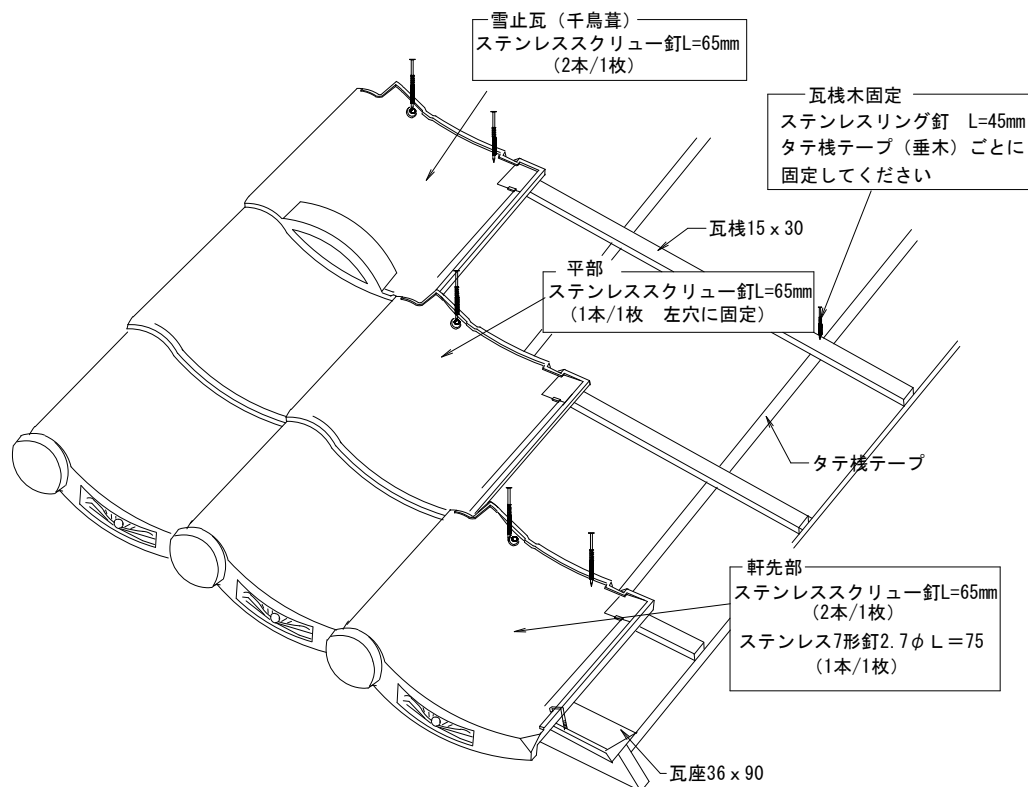
ルーフィングを2重張りにする。



7. 瓦の留め付け

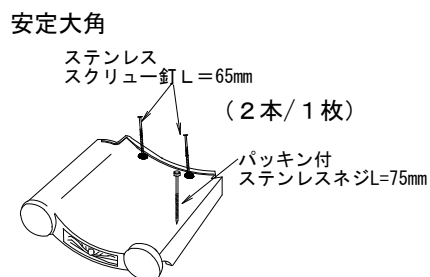
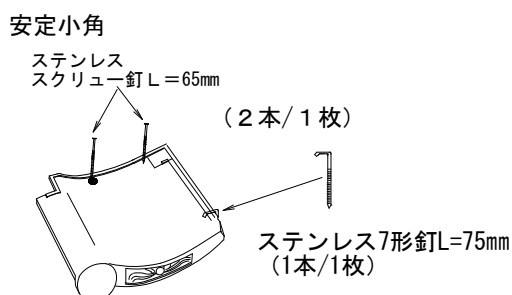
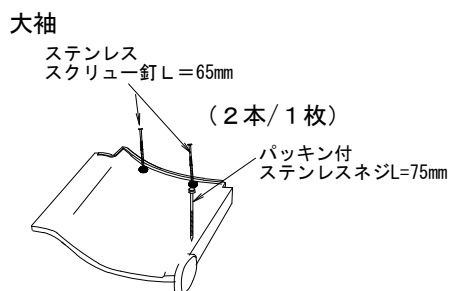
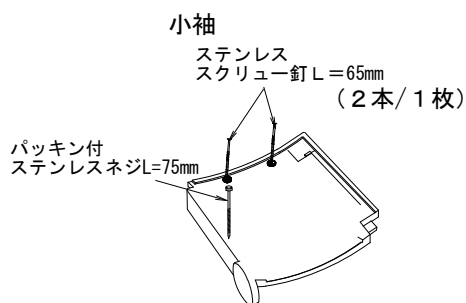
棧瓦及び瓦棧木

※当製品は施工ガイドラインの中で組み合わせ葺き工法に該当します
 平部棧瓦：全数留め付け1本/1枚
 軒瓦：全数留め付け2本/1枚 ステンレス7形釘補強
 雪止瓦：全数留め付け2本/1枚



袖瓦

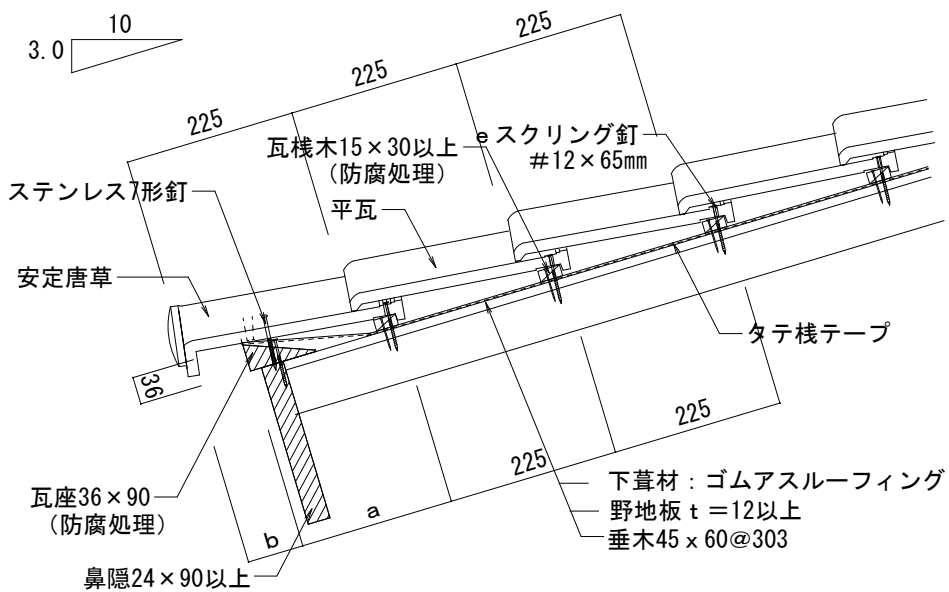
袖瓦：全数留め付け2本/1枚 パッキン付ビス補強
 角瓦：全数留め付け2本/1枚 パッキン付ビス補強



8. 施工詳細図

【軒先の納まり】

S = 1 / 10



※最下段棧木の位置 a は
 $a = 295 - b - 15$ (尻剣の厚み)
 軒先の出が75mmの場合
 $a = 295 - 75 - 15 = 205$

●軒先の棧瓦の出は、軒先先端から75mmを標準とします。軒先の棧瓦が垂れない様、通常瓦座の高さを36mmとします。

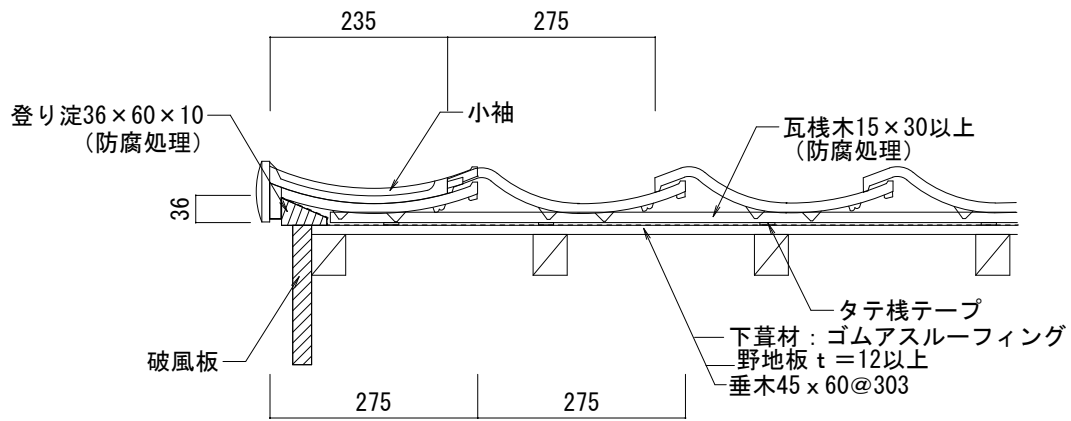
●軒先の棧瓦は、釘打にてステンレススクリュー釘 L=65mm 及び7形釘で必ず固定して下さい。

※緩勾配屋根の施工に際して

- 軒瓦の施工 棧瓦と軒瓦の流れ勾配が同じになるよう、瓦座（化粧版）の高さに注意してください。
- 雪止瓦 雪止瓦は屋根勾配3寸勾配以上の場合ご使用ください。3寸勾配未満の場合、雪止めに堆積した雪から瓦の裏に水を巻き込む恐れがあります。

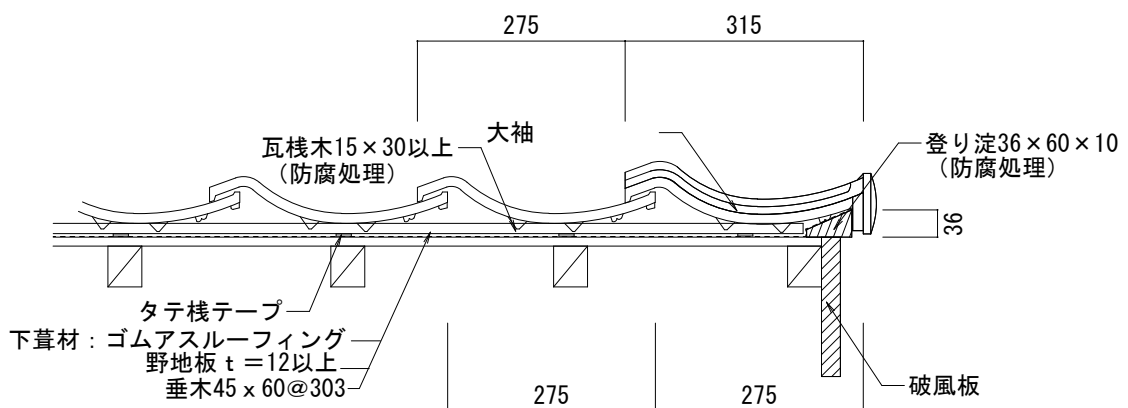
【ケラバ(左)の納まり】

S=1/10



※登り淀 (破風板) の高さは、袖瓦と棧瓦の表面が水平になるようにしてください。

【ケラバ(右)の納まり】

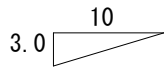


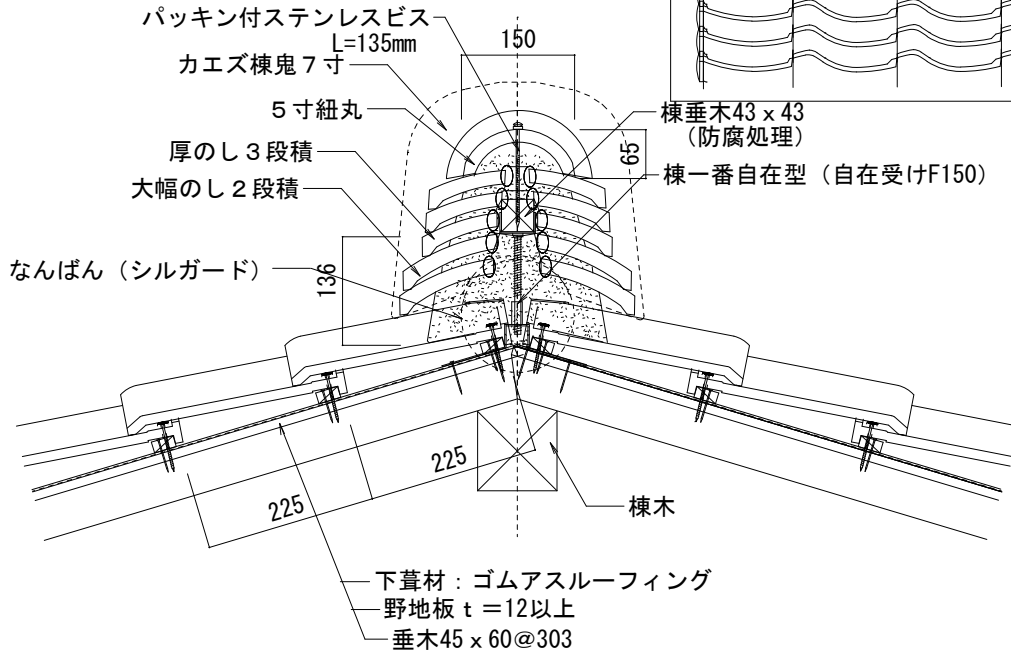
※登り淀 (破風板) の高さは、袖瓦と棧瓦の表面が水平になるようにしてください。

【棟の納まり】

S = 1 / 10

《カエズ・大幅のし2段厚のし3段の場合》

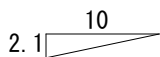
3.0 

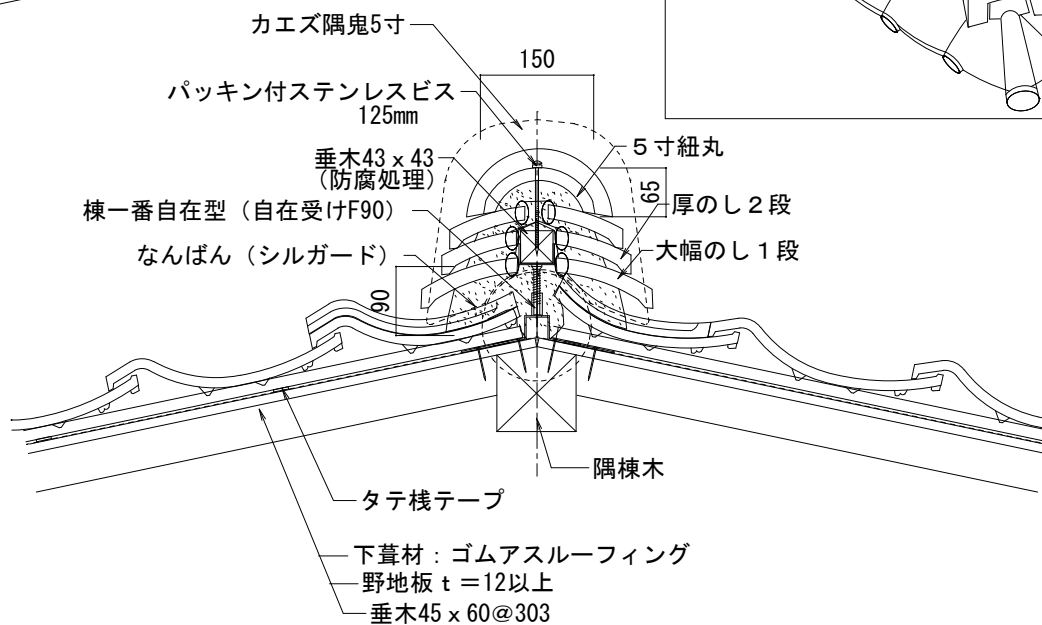


※棟際で切断した棧瓦を用いる場合、緩勾配屋根では特に瓦勾配に注意して施工してください。

【隅棟の納まり】

《カエズ・厚のし3段の場合》

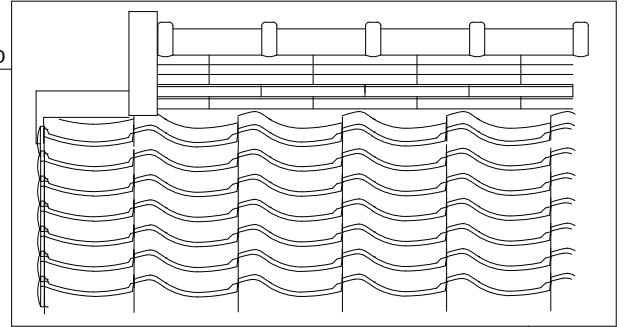
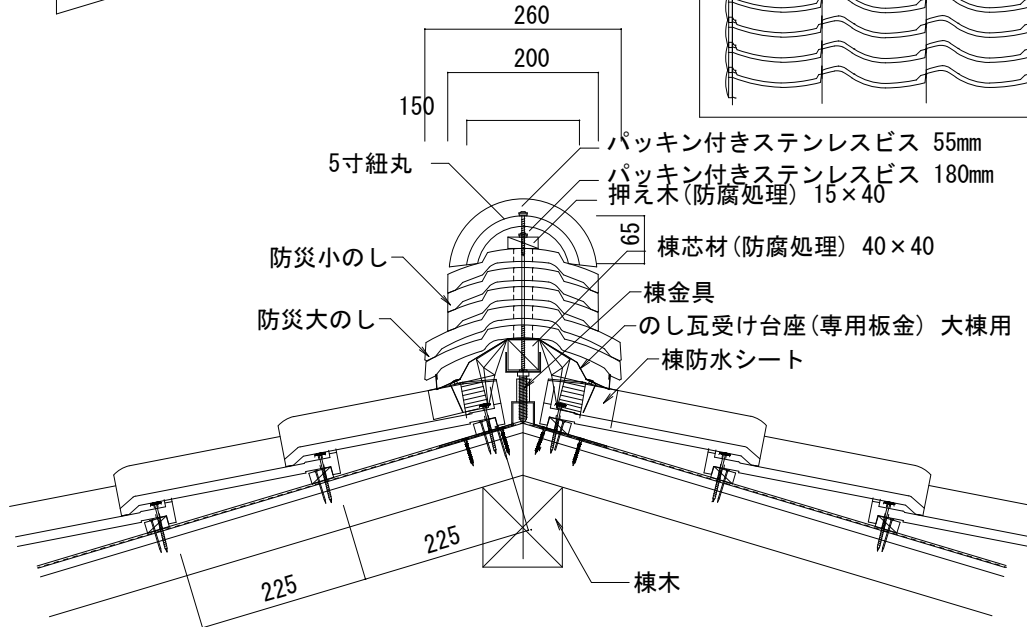
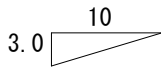
2.1 



【棟の納まり】 乾式工法

S = 1 / 10

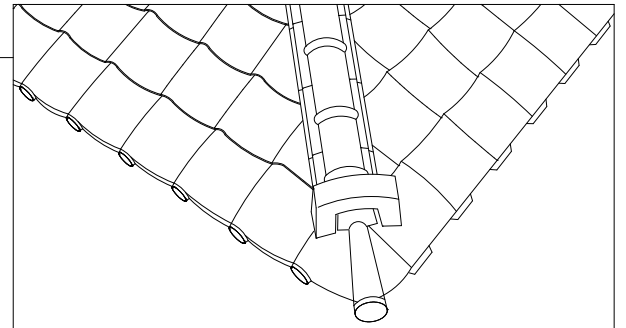
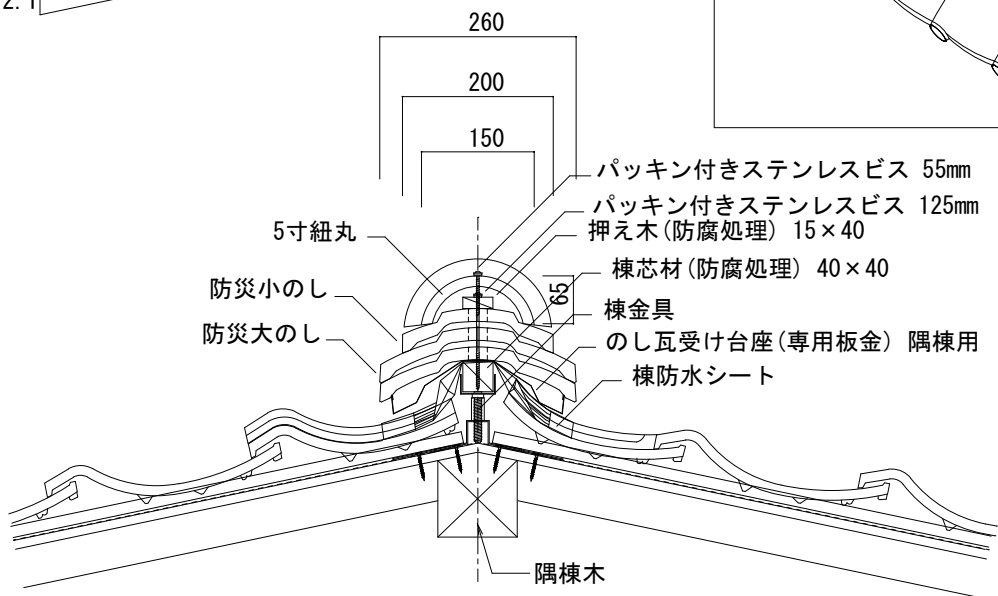
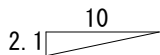
《MBK防災大のし2段防災小のし3段の場合》



※棟際で切断した棧瓦を用いる場合、緩勾配屋根では特に瓦勾配に注意して施工してください。

【隅棟の納まり】 乾式工法

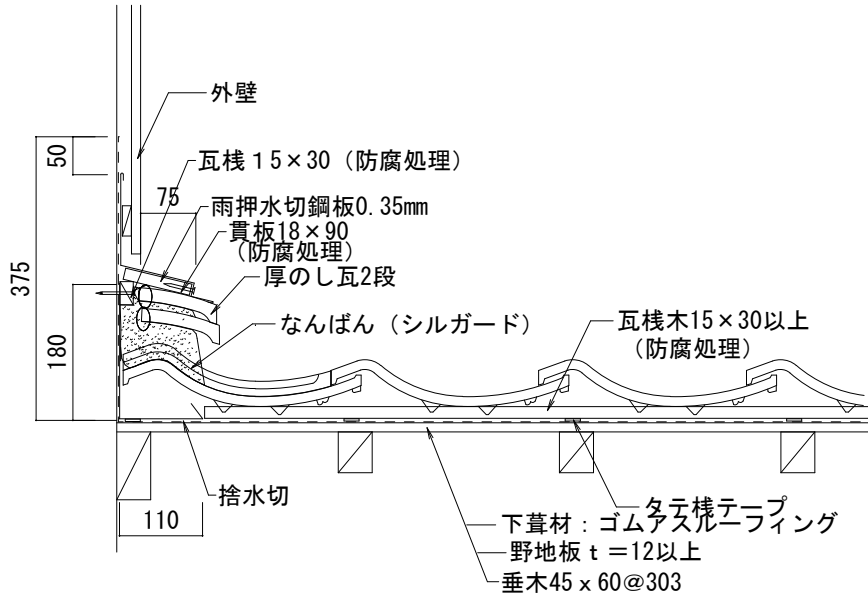
《MBK防災大のし2段小のし1段の場合》



【壁際(流れ方向)の納まり】

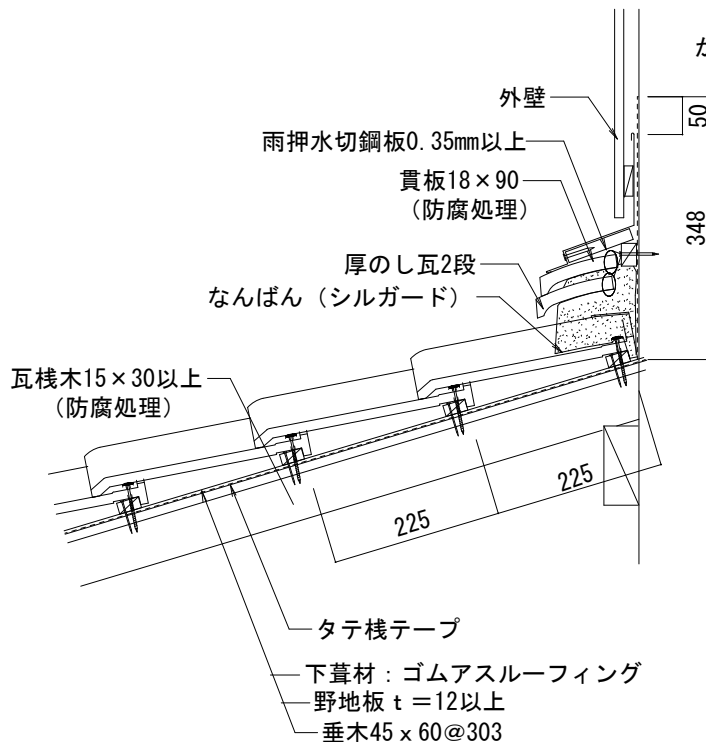
S = 1 / 10

ルーフィング増貼り250mm以上
かつ雨押え板金上端より50mm以上



【壁際(水平方向)の納まり】

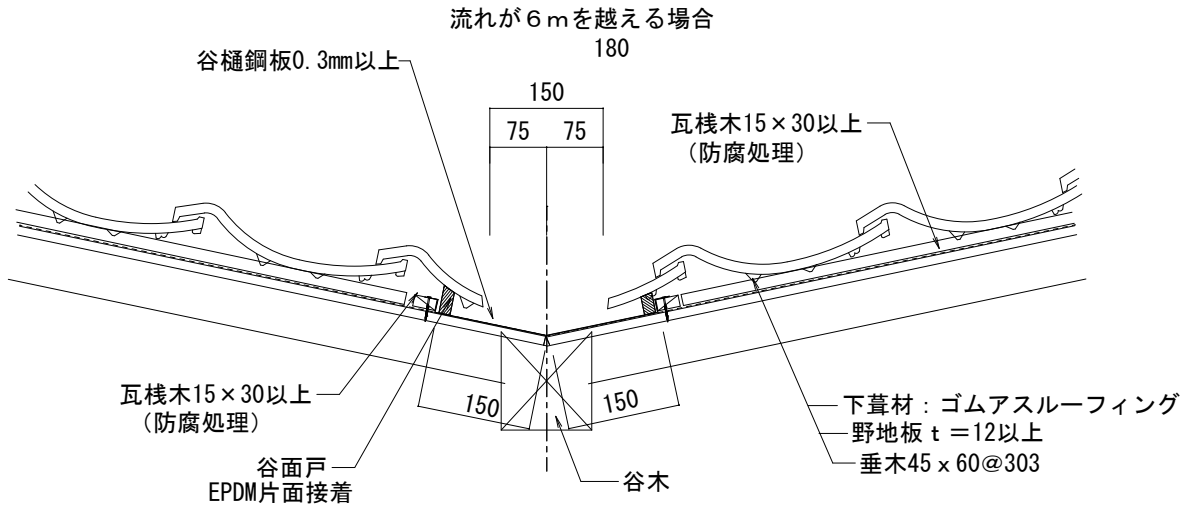
ルーフィング増貼り250mm以上
かつ雨押え板金上端より50mm以上



※壁際で切断した棧瓦を用いる場合、緩勾配屋根では特に瓦勾配に注意して施工してください。

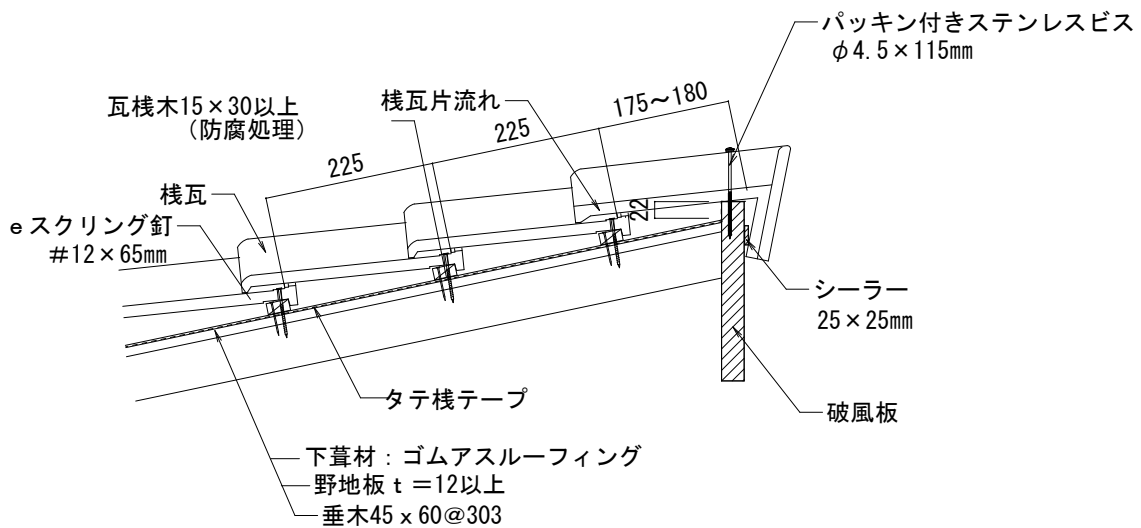
【大谷の納まり】

S = 1 / 10



- 谷樋は、鋼板0.3mm以上を使用して下さい。
- 谷樋のカットした棧瓦は、必ず銅線または谷兼用クリップ等で十分に固定して下さい。
- ルーフィング、2重張りをして下さい。
- 谷樋のジョイント部は、100mm以上重ね合わせてシーリングをして下さい。

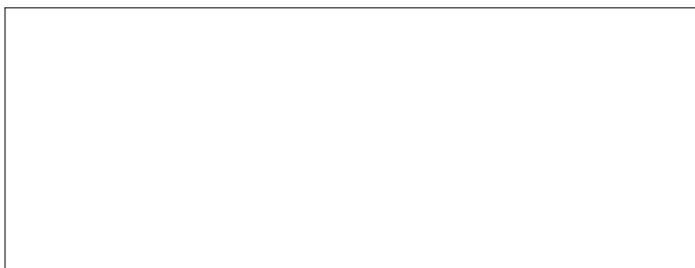
【片流れ屋根逆タレ棟の納まり】



物に心を



販売元



製造元

物に心を



株式会社 丸惣

〒695-0024 鳥根県江津市二宮町神主 1820 番地 5
TEL(0855)53-0811 FAX(0855)53-3623