
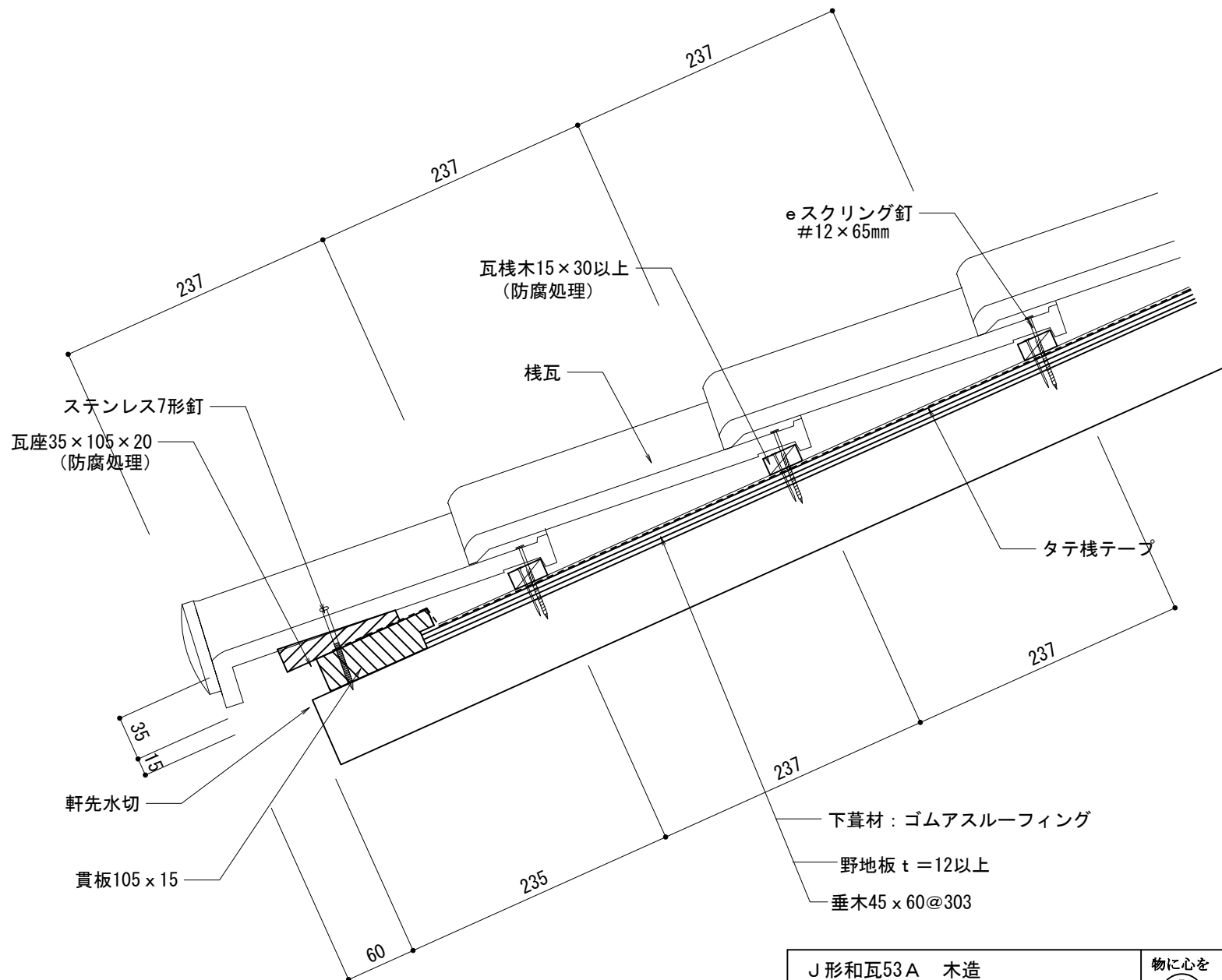
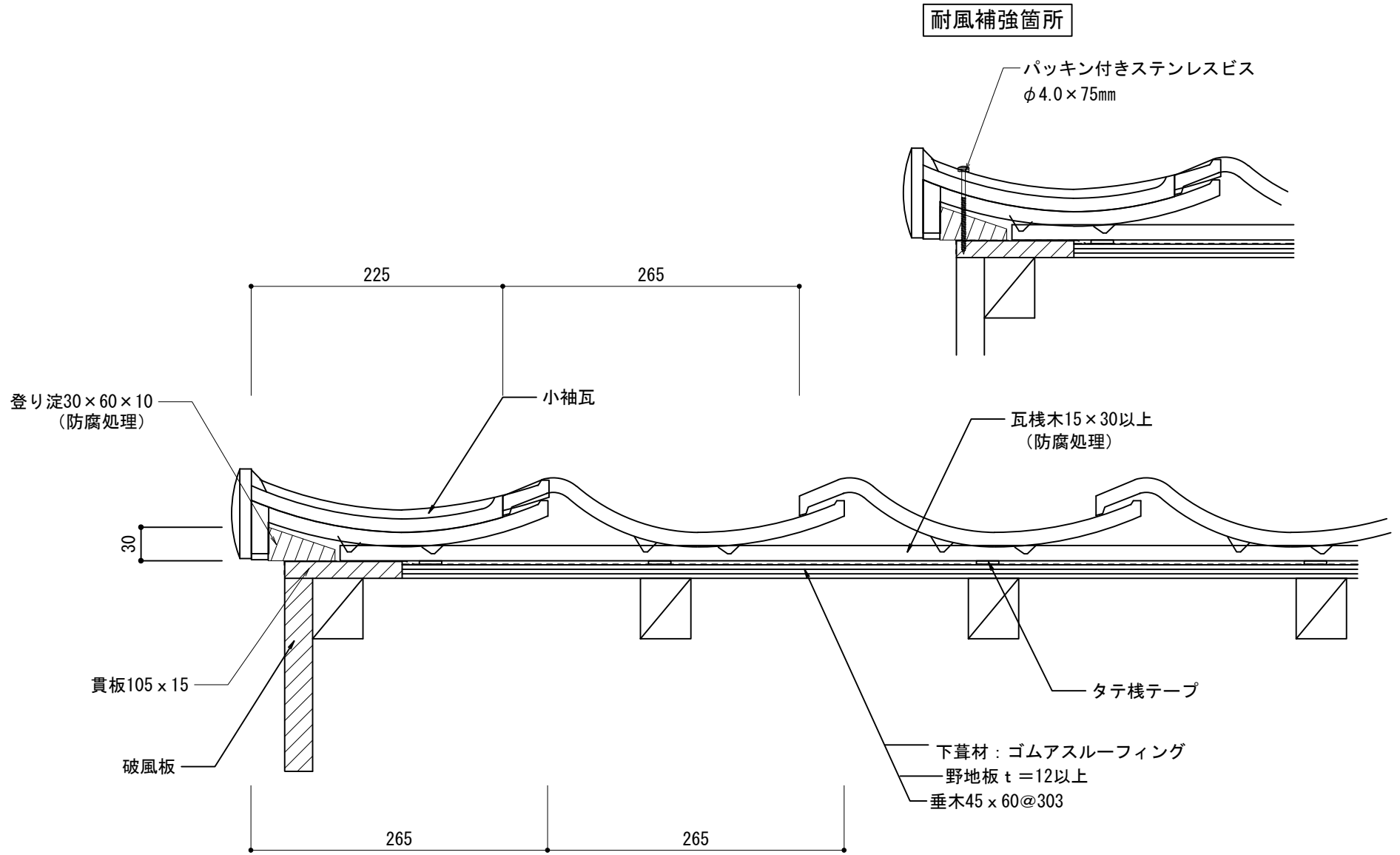


J形和瓦53A 木造			物に心を  株式会社 丸惣
在来工法 軒先唐草仕様			
No.001	S=1/5	Ver 1.0 2021. 11. 10 更新	<small>本社 社/〒695-0024 島根県江津市二宮町神主1820番地5 TEL (0855) 53-0811 FAX (0855) 53-3823 益田支店 /〒699-5133 島根県益田市神田町イ627番地1 TEL (0856) 31-5115 FAX (0856) 25-2100 福井営業所 /〒918-8016 福井県福井市江崎町5番地11 TEL (0776) 34-8513 FAX (0776) 34-8614</small>



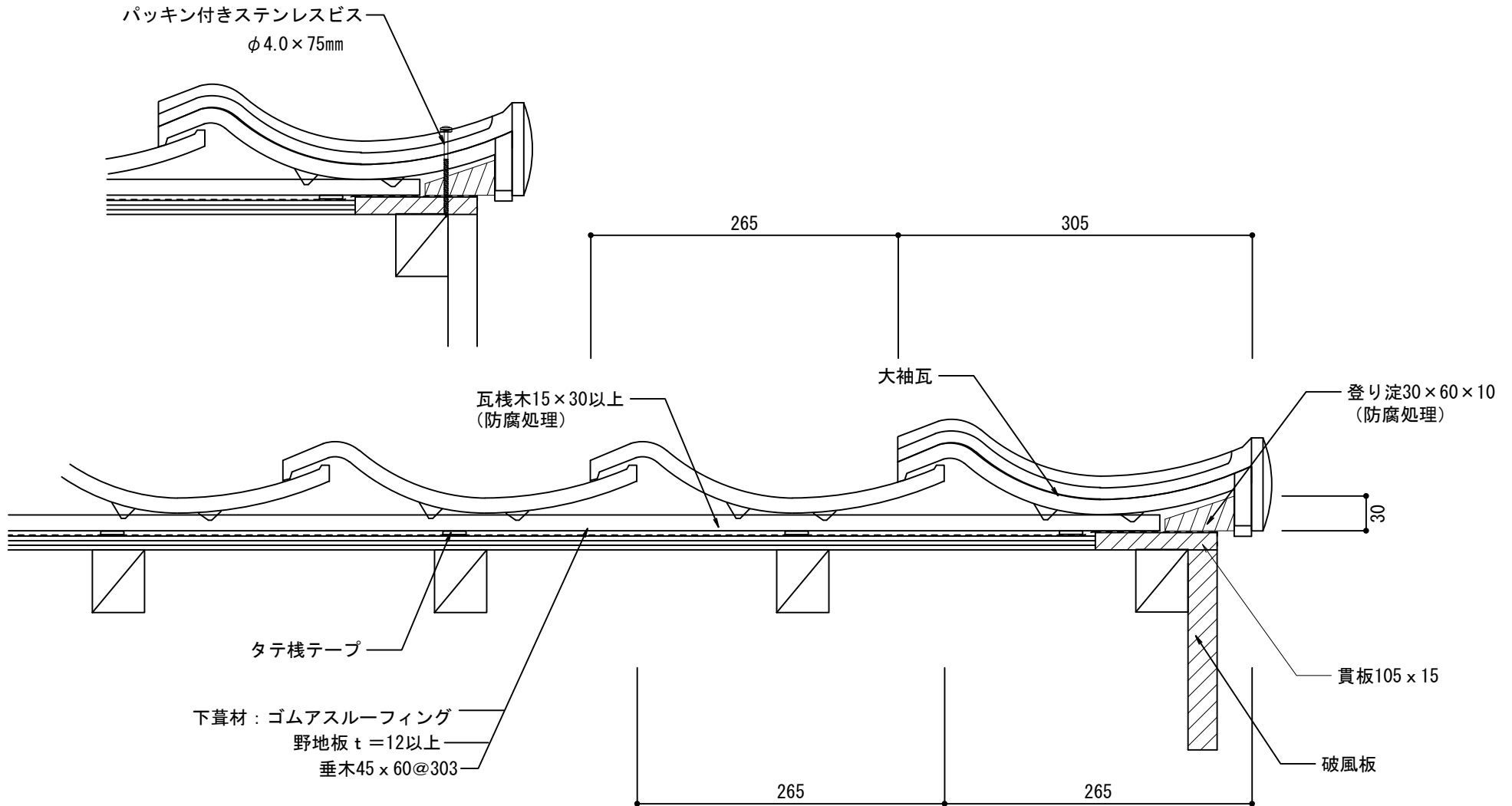
J形和瓦53A 木造		物に心を  株式会社 丸惣
在来工法 軒先		
No.002	S=1/5	Ver 1.0 2010.08.01 更新


本社/〒695-0024 鳥取県江津市二宮町神主1020番地5 TEL (0855) 53-0811 FAX (0855) 53-3623
 益田支店/〒699-5133 鳥取県益田市神田町イ627番地1 TEL (0856) 31-5115 FAX (0856) 25-2100
 福井営業所/〒918-8016 福井県福井市江崎町5番地11 TEL (0776) 34-8613 FAX (0776) 34-8614

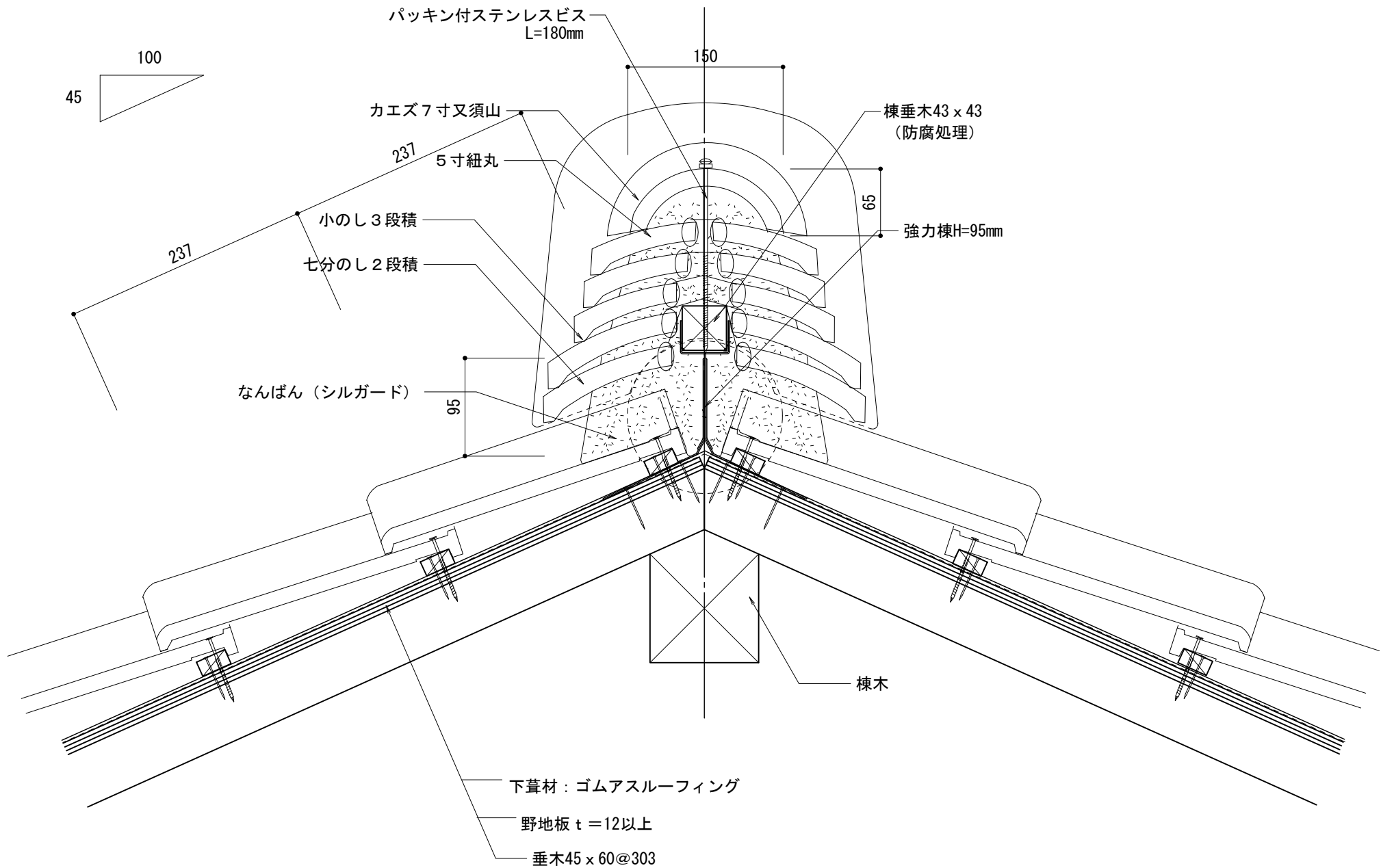



J形和瓦53A 木造		物に心を	
在来工法 ケラバ左【小】袖		 株式会社 丸惣	
No.003	S=1/5	Ver 1.0 2010.08.01 更新	<small>本社 / 〒695-0024 島根県江津市二宮町神主1020番地5 TEL (0855) 53-0811 FAX (0855) 53-3623 益田支店 / 〒699-5133 島根県益田市神田町イ627番地1 TEL (0856) 31-5115 FAX (0856) 25-2100 福井営業所 / 〒918-8016 福井県福井市江端町5番地11 TEL (0776) 34-8613 FAX (0776) 34-8614</small>

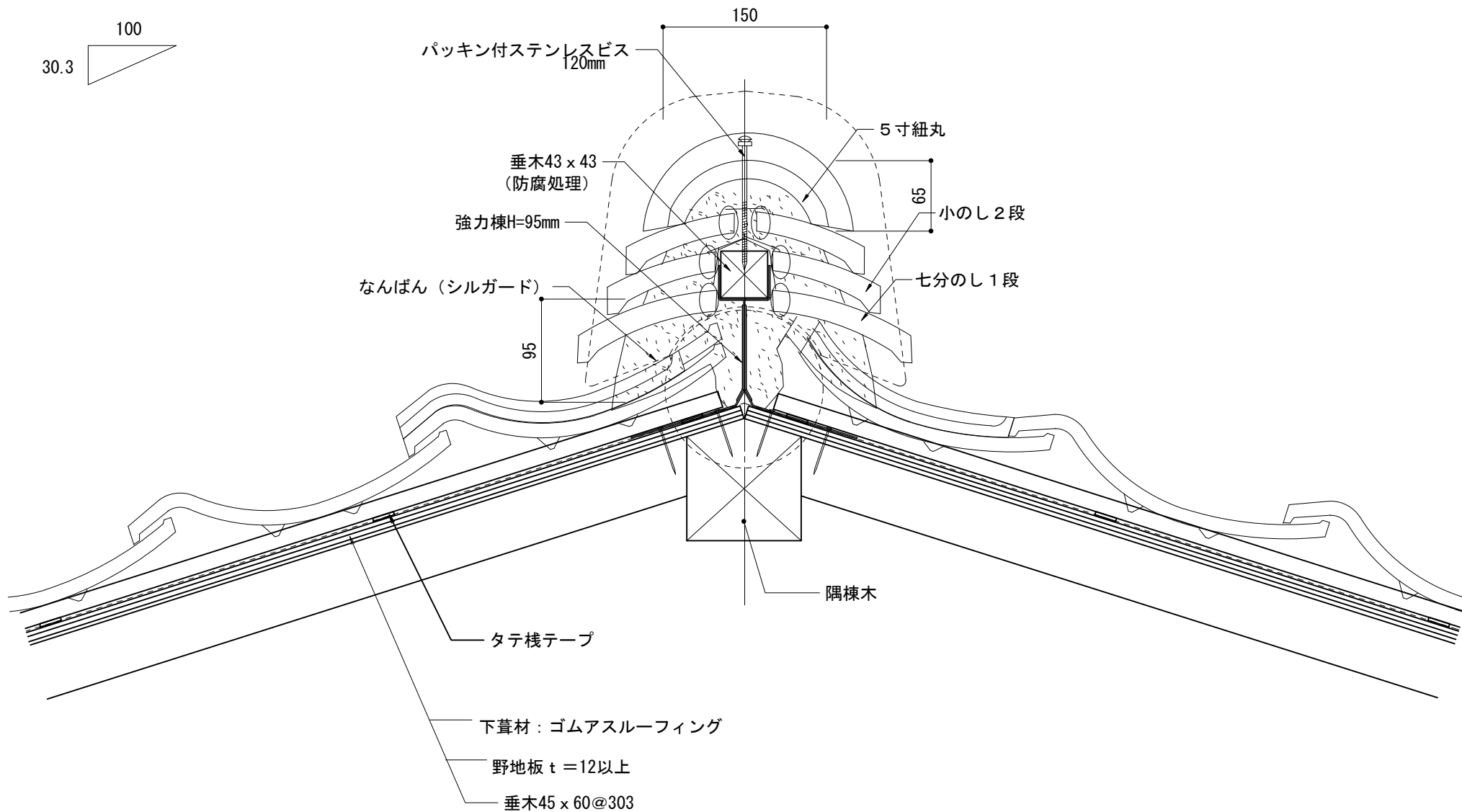
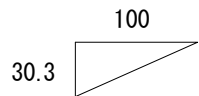
耐風補強箇所



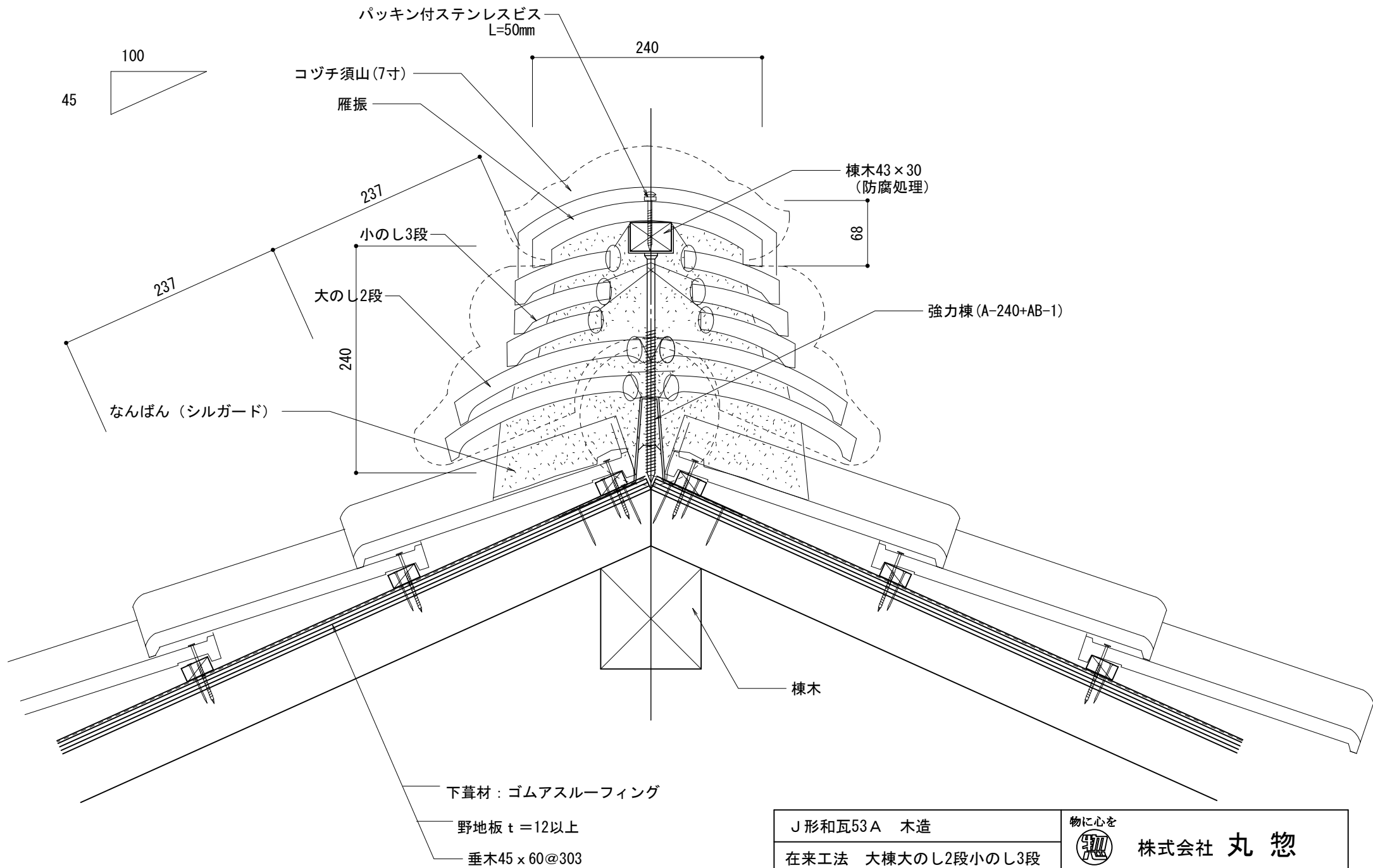
J形和瓦53A 木造		物に心を	
在来工法 ケラバ右【大】袖		 株式会社 丸惣	
No.004	S=1/5	Ver 1.0 2010.08.01 更新	<small> 本社/〒695-0024 島根県江津市二宮町神主1020番地5 TEL (0855) 53-0811 FAX (0855) 53-3623 益田支店/〒699-5133 島根県益田市神田町イ627番地1 TEL (0856) 31-5115 FAX (0856) 25-2100 福井営業所/〒918-8016 福井県福井市江端町5番地11 TEL (0776) 34-8613 FAX (0776) 34-8614 </small>



J形和瓦53A 木造		物に心を	
在来工法 大棟7分2段小のし3段		 株式会社 丸惣	
No.005	S=1/5	Ver 1.0 2010.08.01 更新	<small> 本社/〒695-0024 島根県江津市二宮町神主1020番地5 TEL (0855) 53-0811 FAX (0855) 53-3623 益田支店/〒699-5133 島根県益田市神田町イ627番地1 TEL (0856) 31-5115 FAX (0856) 25-2100 福井営業所/〒918-8016 福井県福井市江端町5番地11 TEL (0776) 34-8613 FAX (0776) 34-8614 </small>



J形和瓦53A 木造		物に心を	
在来工法 隔棟7分1段小のし2段		株式会社 丸惣	
No.006	S=1/5	Ver 1.0 2010.08.01 更新	<small>本社/〒695-0024 島根県江津市二宮町神主1020番地5 TEL (0855) 53-0811 FAX (0855) 53-3623 益田支店/〒699-5133 島根県益田市神田町イ627番地1 TEL (0856) 31-5115 FAX (0856) 25-2100 福井営業所/〒918-8016 福井県福井市江端町5番地11 TEL (0776) 34-8613 FAX (0776) 34-8614</small>



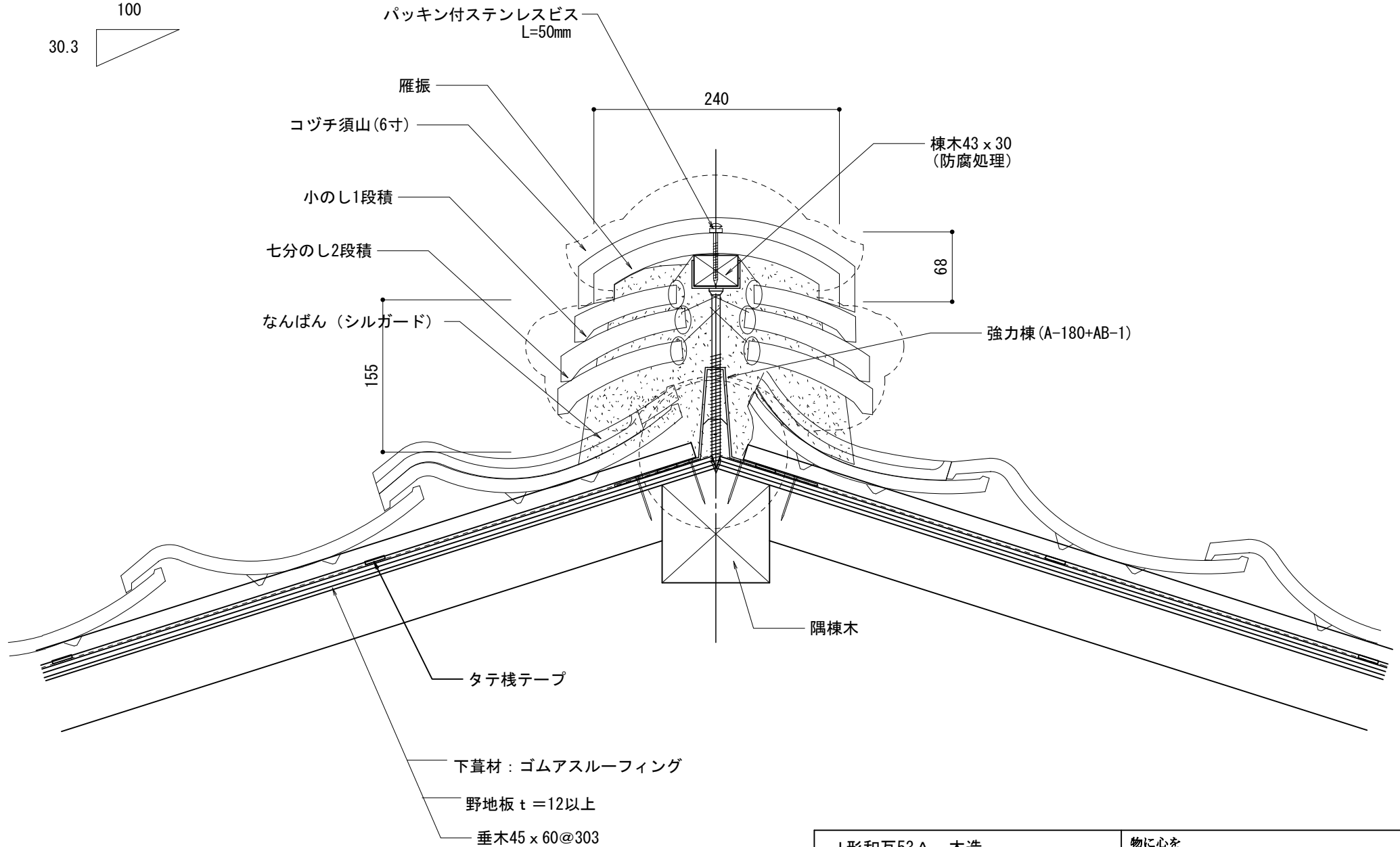
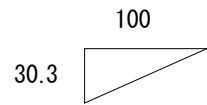
下葺材：ゴムアスルーフィング


野地板 t = 12以上

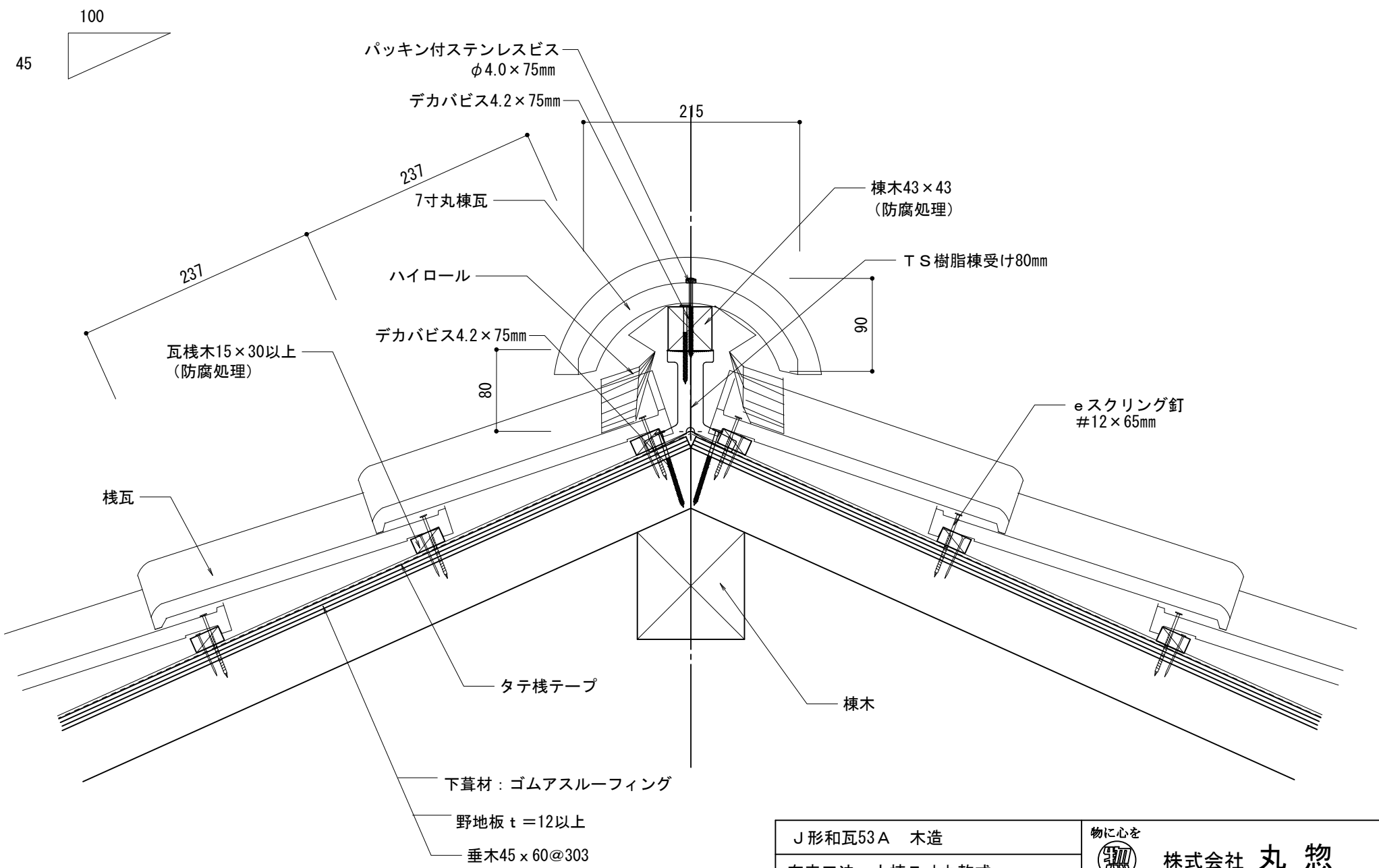
垂木 45 x 60 @ 303


J形和瓦53A 木造		物に心を	
在来工法 大棟大のし2段小のし3段		 株式会社 丸惣	
No.007	S=1/5	Ver 1.0 2010.08.01 更新	<small>本社 / 〒695-0024 島根県江津市二宮町神主1020番地5 益田 支店 / 〒699-5133 島根県益田市神田町イ627番地1 福井営業所 / 〒918-8016 福井県福井市江端町5番地11</small>

TEL (0855) 53-0811 FAX (0855) 53-3623
 TEL (0856) 31-5115 FAX (0856) 25-2100
 TEL (0776) 34-8613 FAX (0776) 34-8614

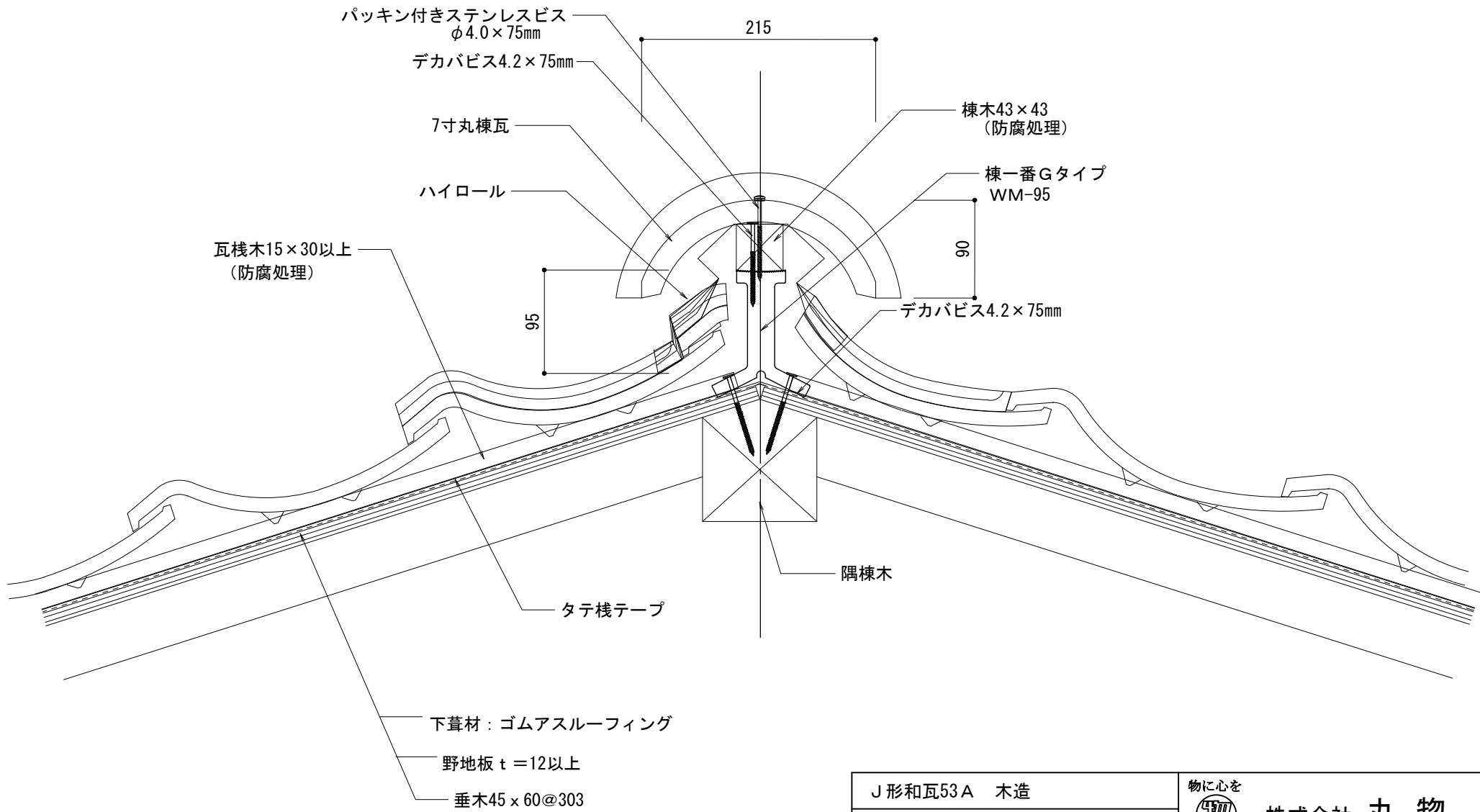
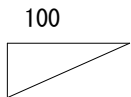


J形和瓦53A 木造		物に心を	
在来工法 隅棟 7分2段小のし1段		 株式会社 丸惣	
No.008	S=1/5	Ver 1.0 2010.08.01 更新	<small>本社 / 〒695-0024 島根県江津市二宮町神主1020番地5 TEL (0855) 53-0811 FAX (0855) 53-3623 益田 支店 / 〒699-5133 島根県益田市神田町イ627番地1 TEL (0856) 31-5115 FAX (0856) 25-2100 福井営業所 / 〒918-8016 福井県福井市江端町5番地11 TEL (0776) 34-8613 FAX (0776) 34-8614</small>

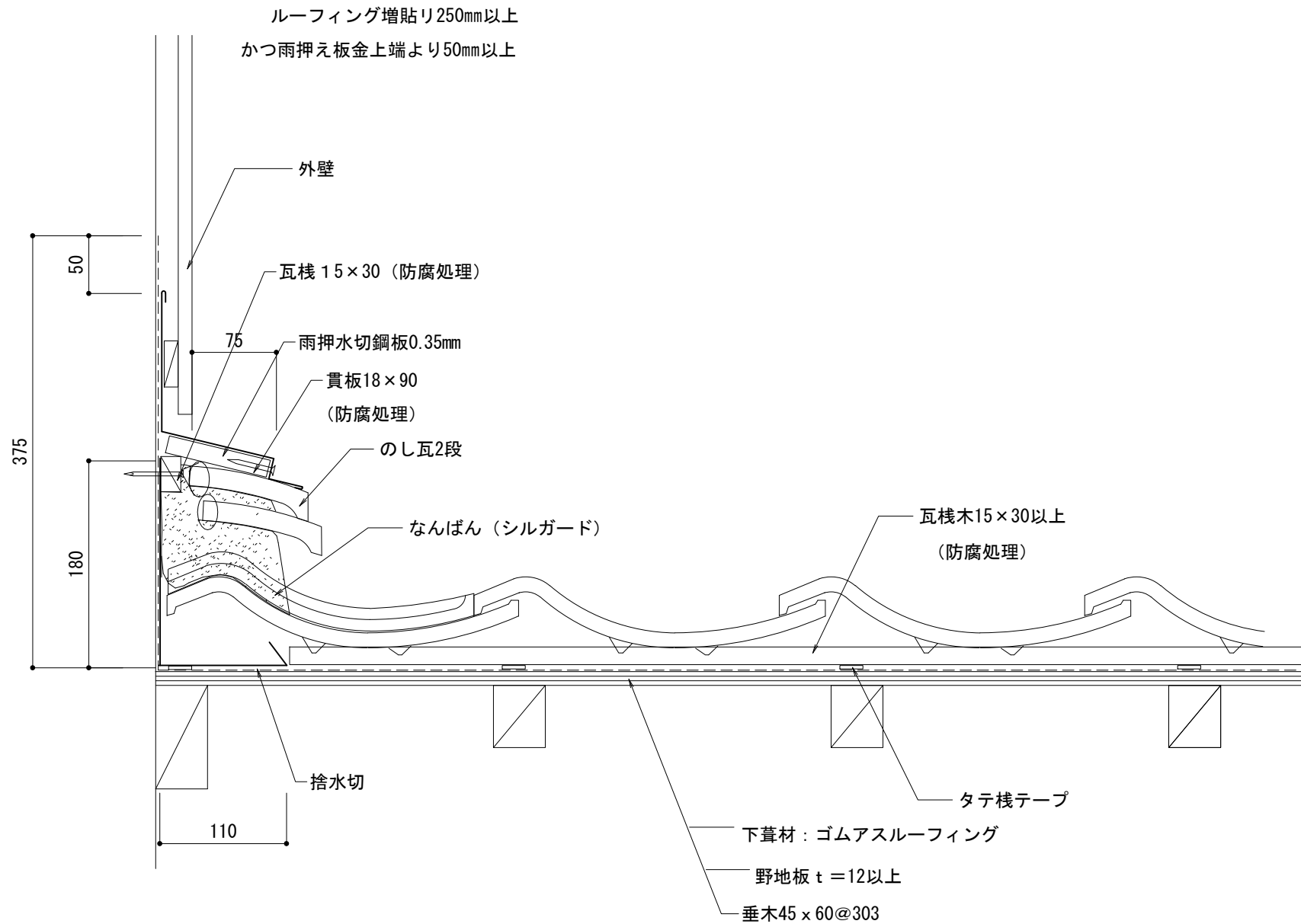



J形和瓦53A 木造		物に心を	
在来工法 大棟7寸丸乾式		 株式会社 丸惣	
No.009	S=1/5	Ver 1.0 2010.08.01 更新	<small>本社/〒695-0024 島根県江津市二宮町神主1020番地5 TEL (0855) 53-0811 FAX (0855) 53-3623 益田支店/〒699-5133 島根県益田市神田町イ627番地1 TEL (0856) 31-5115 FAX (0856) 25-2100 福井営業所/〒918-8016 福井県福井市江端町5番地11 TEL (0776) 34-8613 FAX (0776) 34-8614</small>

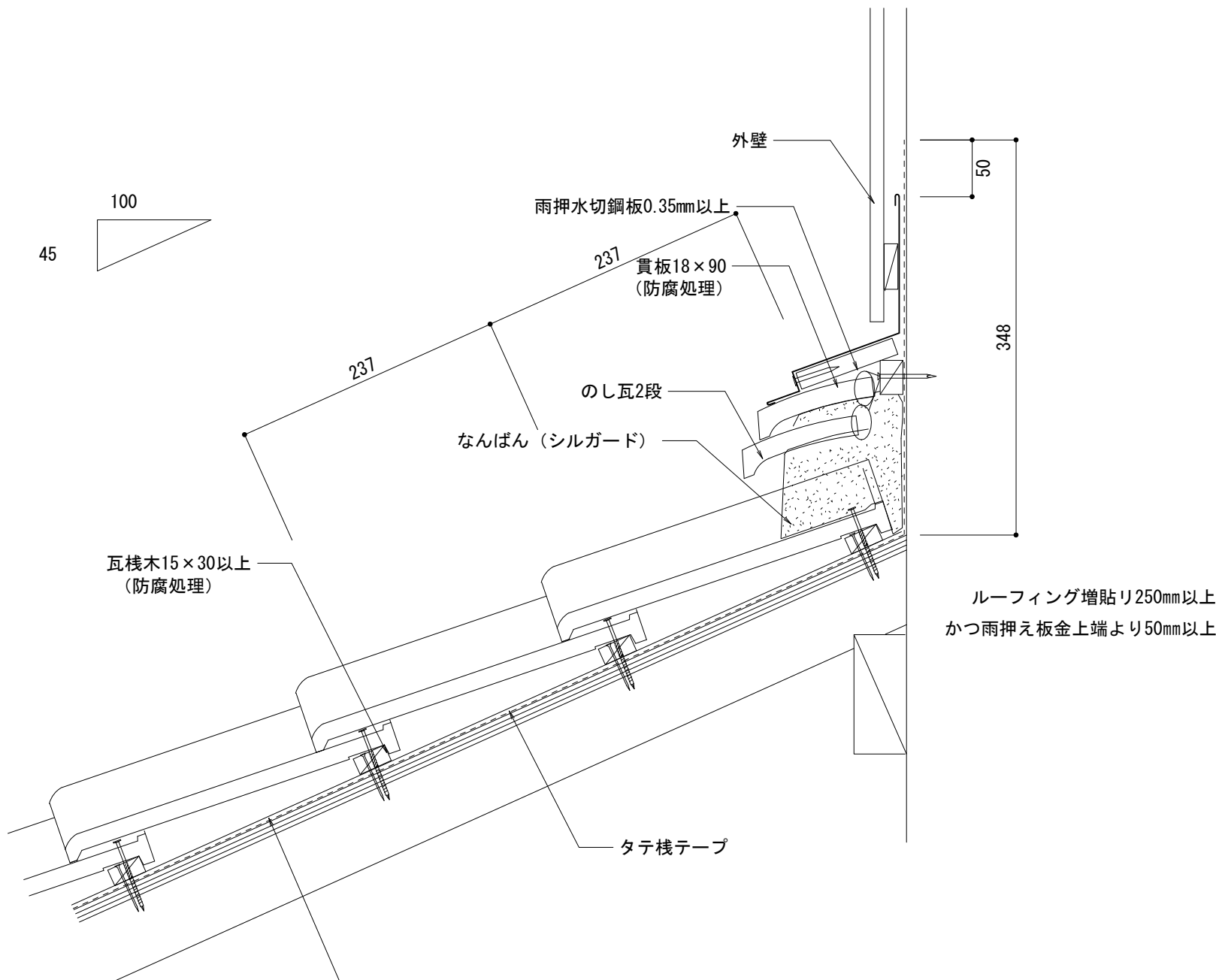
30.3




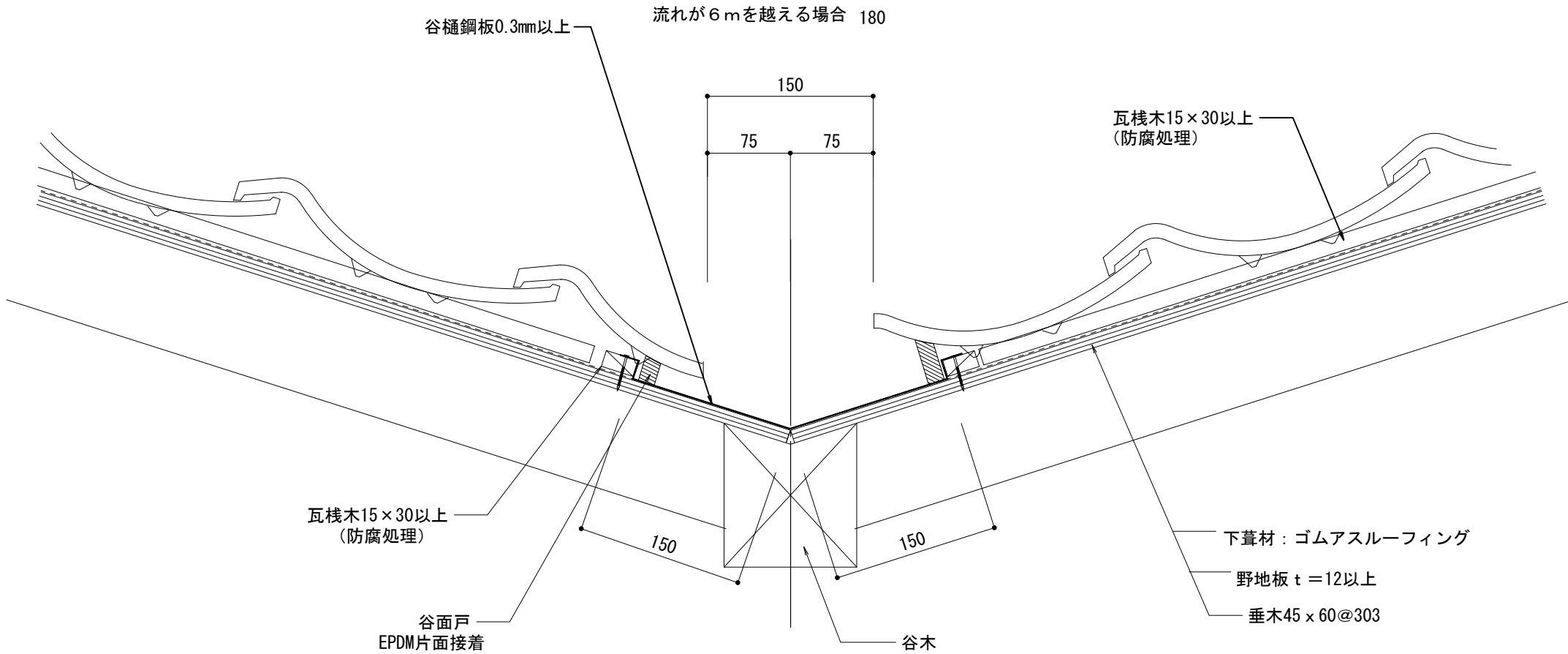
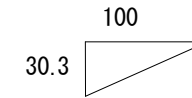
J形和瓦53A 木造		物に心を	
在来工法 隔棟強力棟南蛮		株式会社 丸惣	
No.0010	S=1/5	Ver 1.0 2010.08.01 更新	<small>本社/〒695-0024 島根県江津市二宮町神主1020番地5 TEL (0855) 53-0811 FAX (0855) 53-3623 益田支店/〒699-5133 島根県益田市神田町イ627番地1 TEL (0856) 31-5115 FAX (0856) 25-2100 福井営業所/〒918-8016 福井県福井市江端町5番地11 TEL (0776) 34-8613 FAX (0776) 34-8614</small>




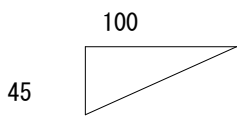
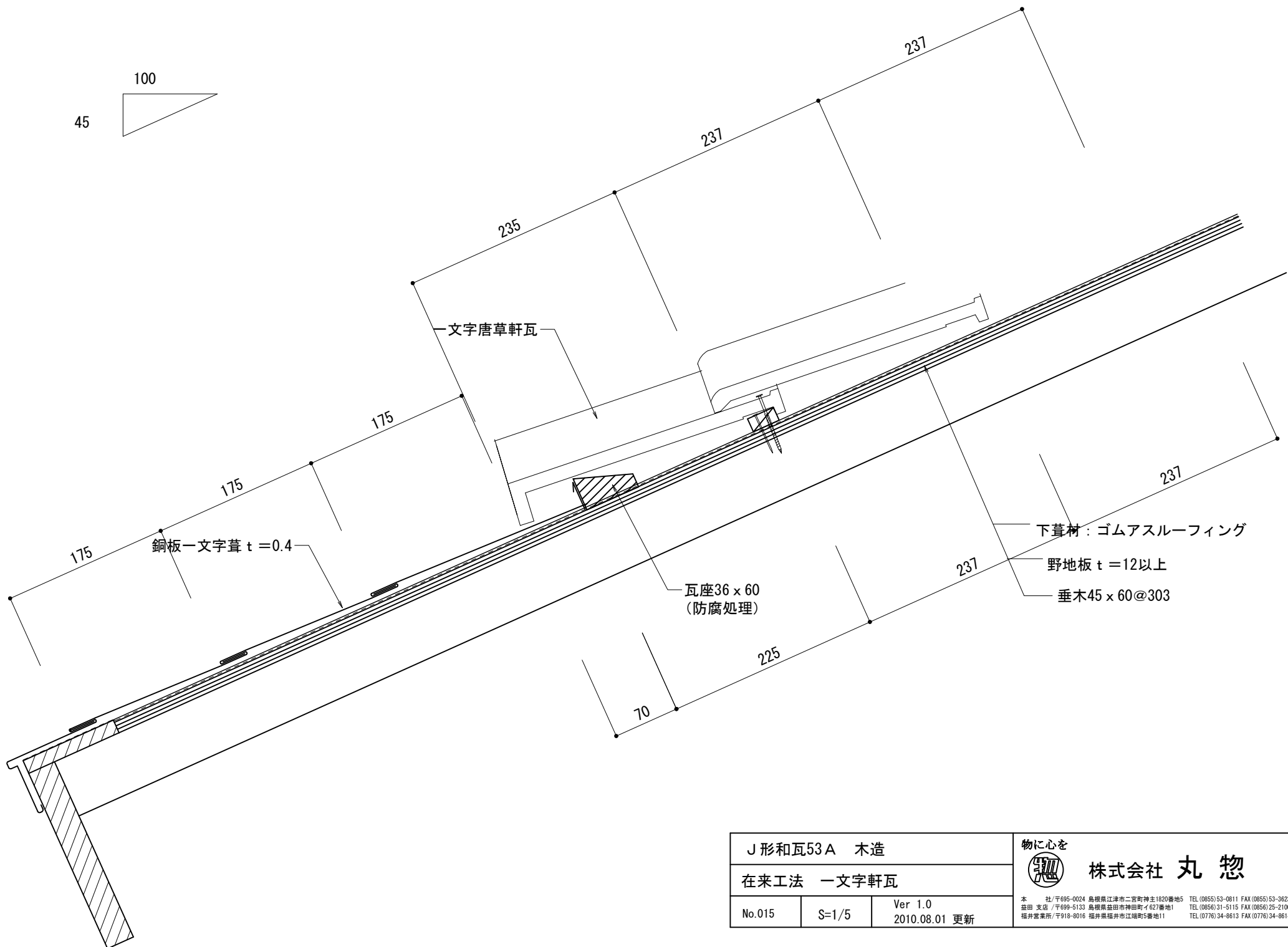
J形和瓦53A 木造		物に心を	
在来工法 流れ壁際 (のし2段)		 株式会社 丸惣	
No.011	S=1/5	Ver 1.0 2010.08.01 更新	<small>本社/〒695-0024 島根県江津市二宮町神主1020番地5 TEL (0855) 53-0811 FAX (0855) 53-3623 益田 支店 / 〒699-5133 島根県益田市神田町イ627番地1 TEL (0856) 31-5115 FAX (0856) 25-2100 福井営業所 / 〒918-8016 福井県福井市江端町5番地11 TEL (0776) 34-8613 FAX (0776) 34-8614</small>



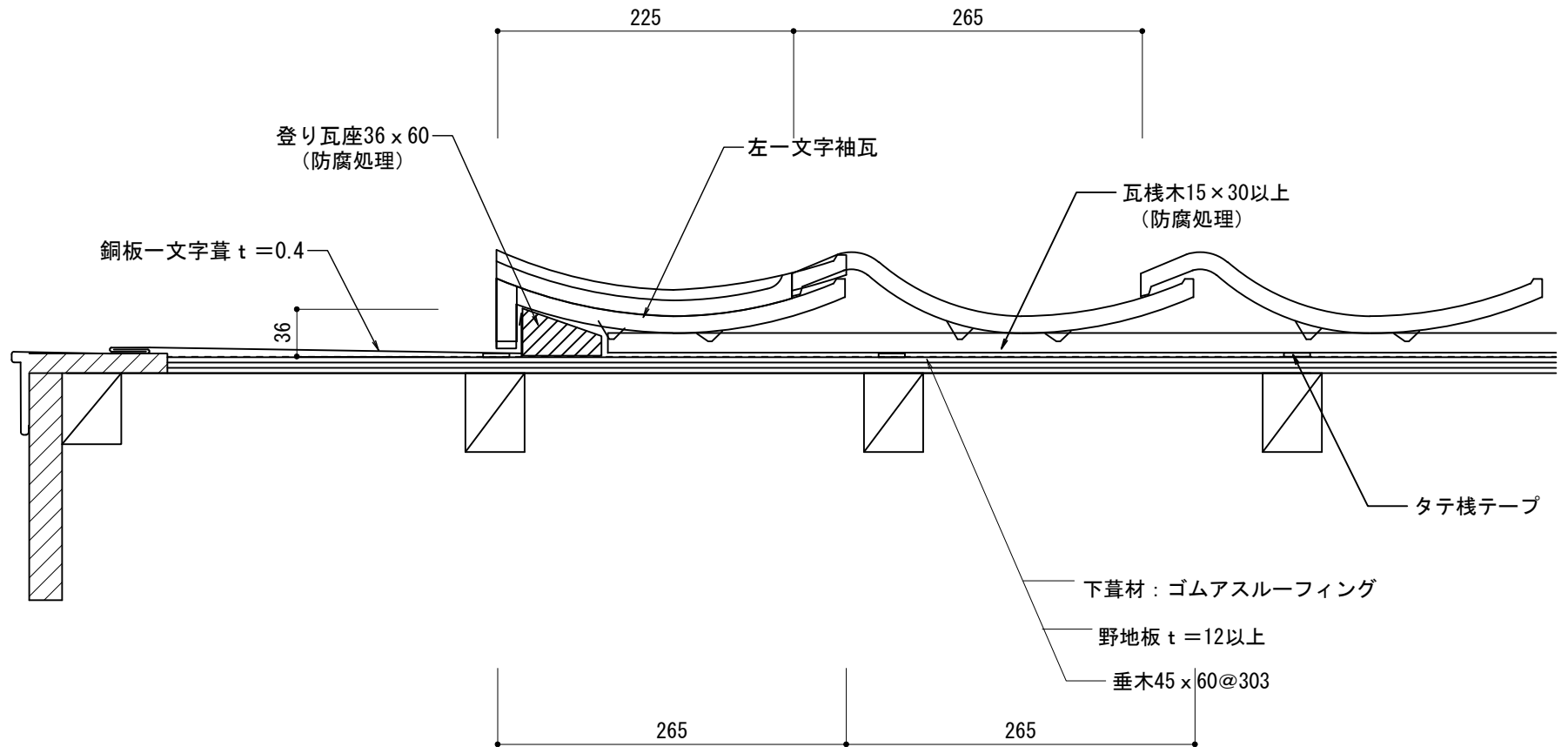
下葺材: ゴムアスルーフィング		J形和瓦53A 木造		物に心を	
野地板 t=12以上		在来工法 平行壁際 (のし2段)		 株式会社 丸惣	
垂木45×60@303		No.012	S=1/5	Ver 1.0 2010.08.01 更新	<small>本社/〒695-0024 島根県江津市二宮町神主1020番地5 TEL (0855) 53-0811 FAX (0855) 53-3623 益田支店/〒699-5133 島根県益田市神田町イ627番地1 TEL (0856) 31-5115 FAX (0856) 25-2100 福井営業所/〒918-8016 福井県福井市江端町5番地11 TEL (0776) 34-8613 FAX (0776) 34-8614</small>




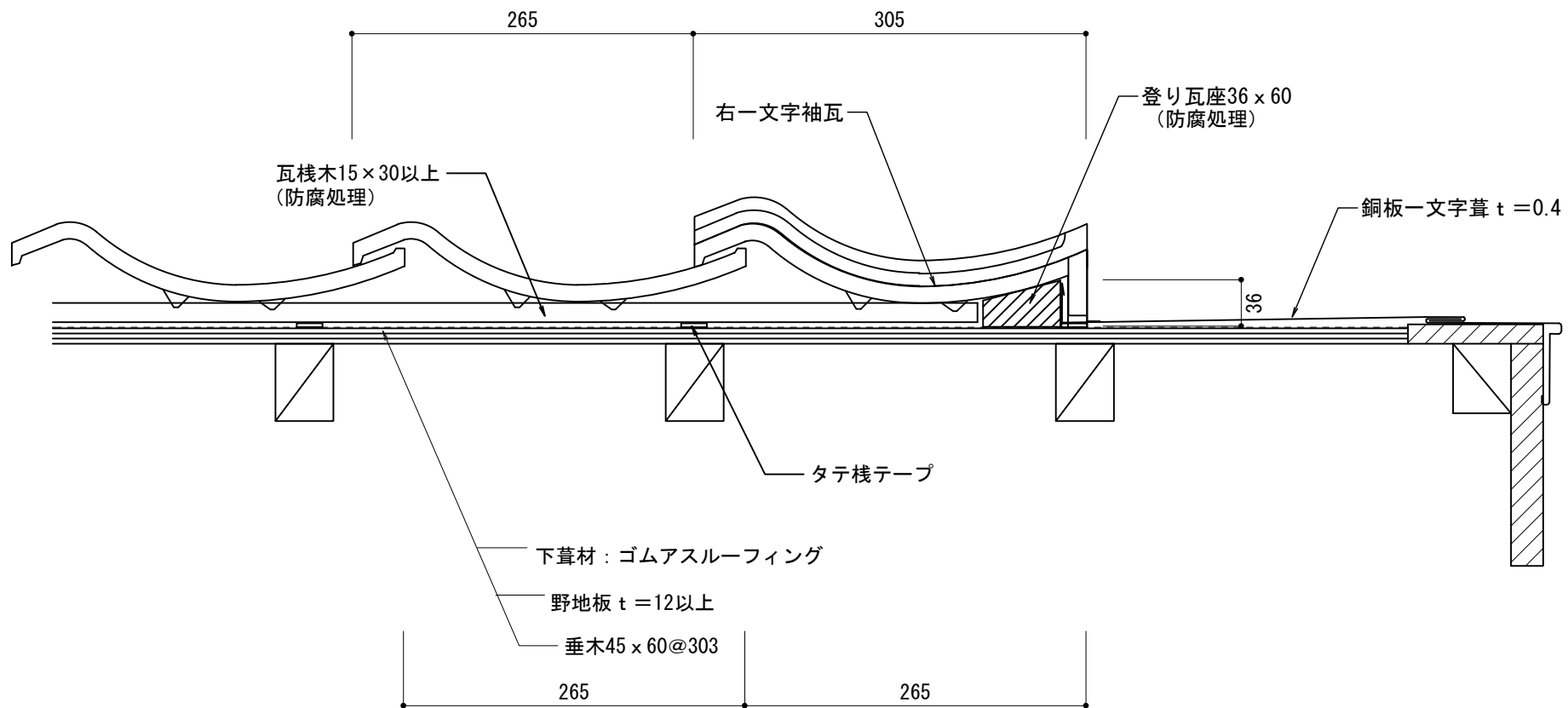
J形和瓦53A 木造		物に心を	
在来工法 大谷		 株式会社 丸惣	
No.013	S=1/5	Ver 1.0 2010.08.01 更新	<small>本社/〒695-0024 島根県江津市二宮町神主1020番地5 TEL (0855) 53-0811 FAX (0855) 53-3623 益田支店/〒699-5133 島根県益田市神田町イ627番地1 TEL (0856) 31-5115 FAX (0856) 25-2100 福井営業所/〒918-8016 福井県福井市江端町5番地11 TEL (0776) 34-8613 FAX (0776) 34-8614</small>




J形和瓦53A 木造		物に心を	
在来工法 一文字軒瓦		 株式会社 丸惣	
No.015	S=1/5	Ver 1.0 2010.08.01 更新	<small>本社/〒695-0024 島根県江津市二宮町神主1020番地5 TEL (0855) 53-0811 FAX (0855) 53-3623 益田支店/〒699-5133 島根県益田市神田町イ627番地1 TEL (0856) 31-5115 FAX (0856) 25-2100 福井営業所/〒918-8016 福井県福井市江端町5番地11 TEL (0776) 34-8613 FAX (0776) 34-8614</small>



J形和瓦53A 木造		物に心を	
在来工法 一文字袖瓦小【左】袖		 株式会社 丸惣	
No.016	S=1/5	Ver 1.0 2010.08.01 更新	<small>本社 / 〒695-0024 島根県江津市二宮町神主1020番地5 TEL (0855) 53-0811 FAX (0855) 53-3623 益田支店 / 〒699-5133 島根県益田市神田町イ627番地1 TEL (0856) 31-5115 FAX (0856) 25-2100 福井営業所 / 〒918-8016 福井県福井市江端町5番地11 TEL (0776) 34-8613 FAX (0776) 34-8614</small>



J形和瓦53A 木造		物に心を	
在来工法 一文字袖瓦大【右】袖		 株式会社 丸惣	
No.017	S=1/5	Ver 1.0 2010.08.01 更新	<small>本社/〒695-0024 島根県江津市二宮町神主1020番地5 益田支店/〒699-5133 島根県益田市神田町イ627番地1 福井営業所/〒918-8016 福井県福井市江端町5番地11</small>
		<small>TEL (0855) 53-0811 FAX (0855) 53-3623 TEL (0856) 31-5115 FAX (0856) 25-2100 TEL (0776) 34-8613 FAX (0776) 34-8614</small>	