

物に心を



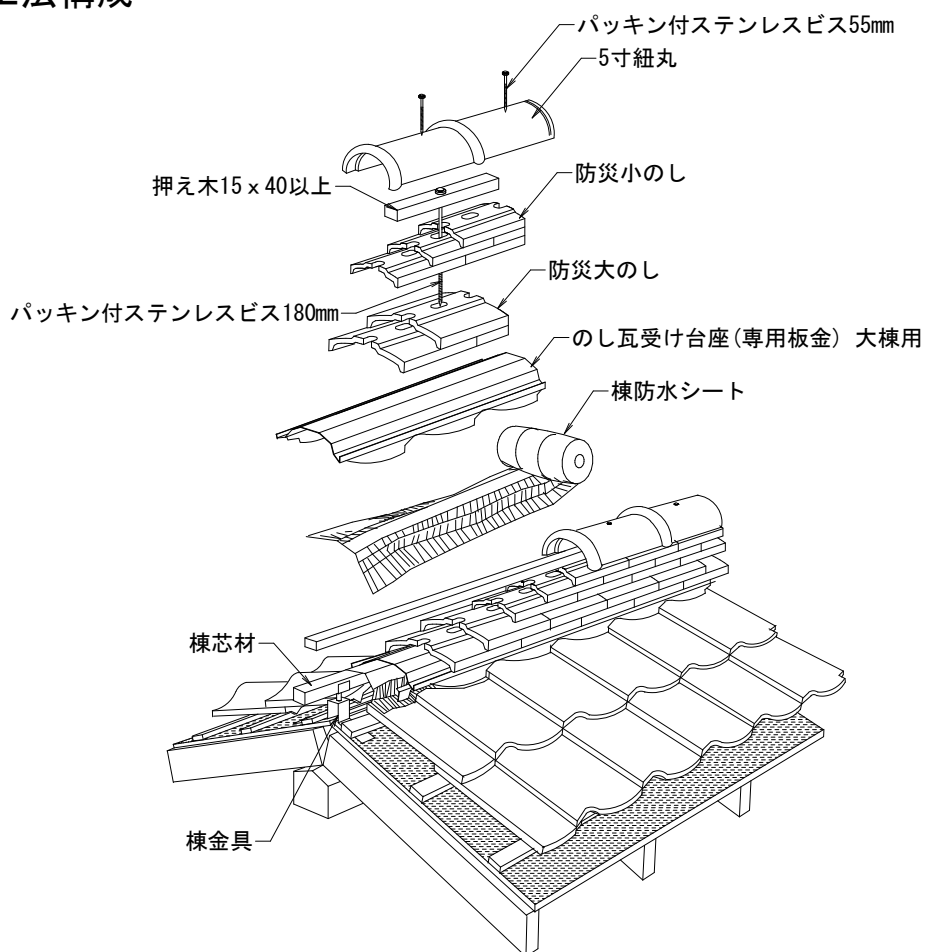
丸惣防災乾式工法 MBK 施工マニュアル

物に心を

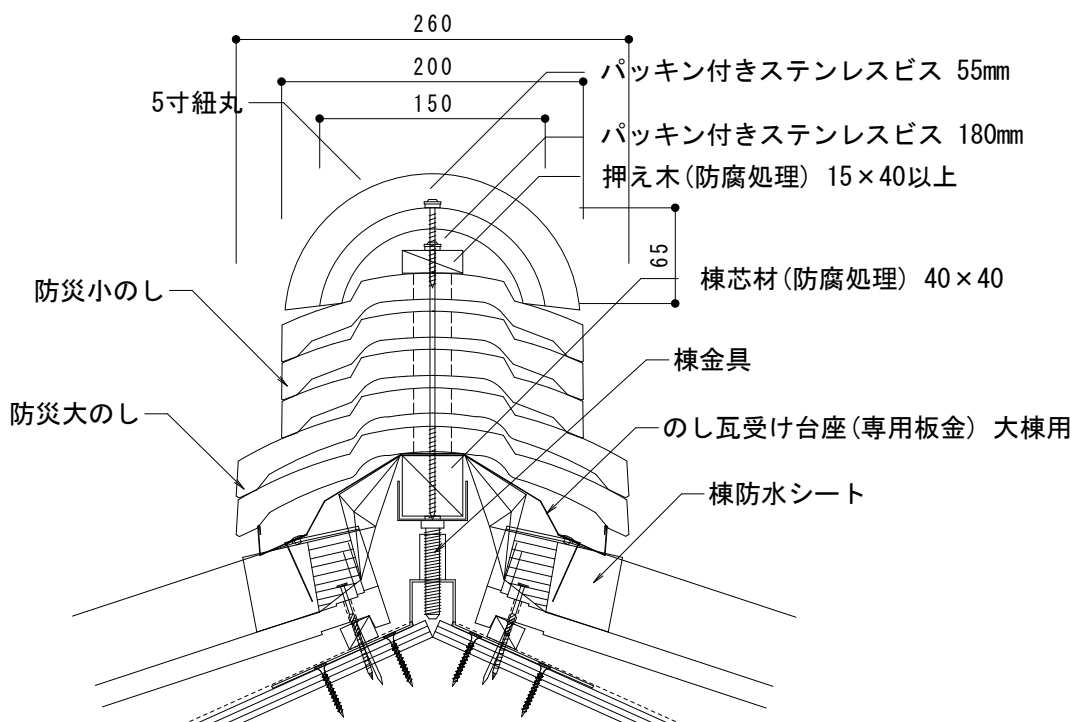


株式会社 丸惣

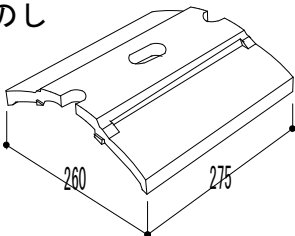
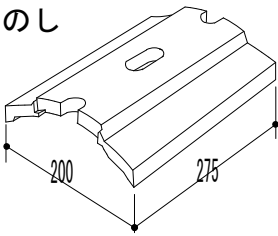
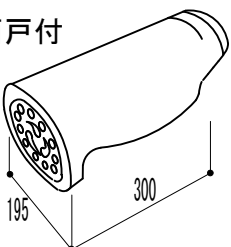
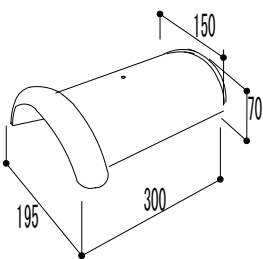
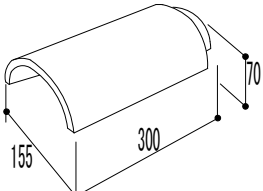
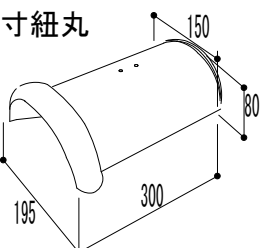
■MBK工法構成



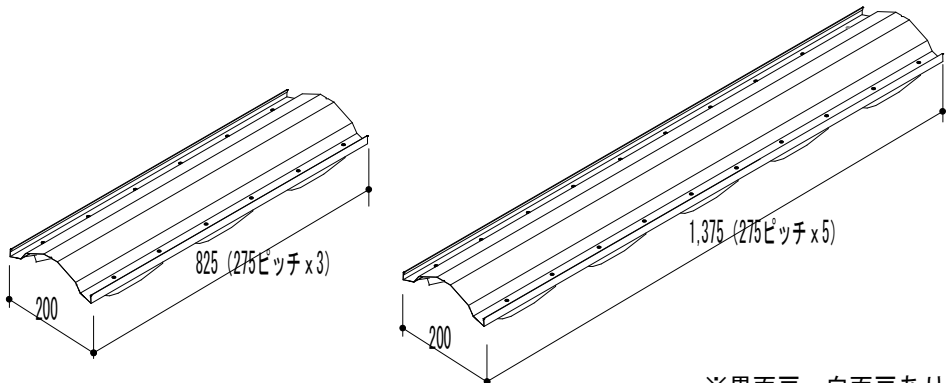
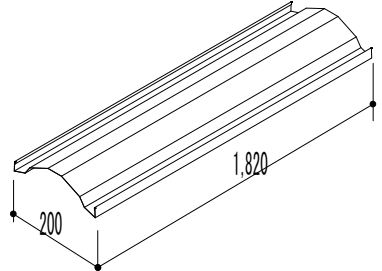
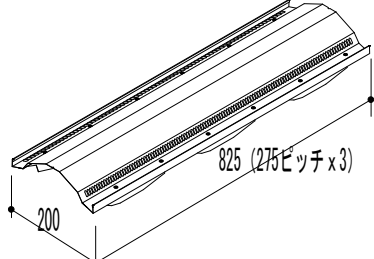
■MBK工法仕様



瓦一覧

<p>品名： 防災大のし</p> 	<p>品名： 防災小のし</p> 	<p>品名： 棟巴面戸付</p> 
<p>品名： 5寸紐丸</p> 	<p>品名： 5寸素丸</p> 	<p>品名： 足高5寸紐丸</p> 

のし瓦受け台座

<p>品名： 大棟用 (3谷・5谷)</p> <p>材質：ガルバリウム鋼板 t=0.35</p> <p>使用箇所：陸棟部</p>	 <p>※黒面戸・白面戸あります</p>
<p>品名： 隅棟用</p> <p>材質：ガルバリウム鋼板 t=0.35</p> <p>使用箇所：隅棟部</p>	
<p>品名： 通気</p> <p>材質：ガルバリウム鋼板 t=0.35</p> <p>使用箇所：陸棟部</p>	 <p>※黒面戸・白面戸あります</p>

木材<推奨部材>

名称	用途	材質・寸法(mm)	形状
			木製(防腐処理)
押え木	押え木	木製 防腐処理材 15×40以上を推奨	 現地調達
棟芯材	陸棟	木製 防腐処理加工 40×40を推奨	 現地調達

- ①基本的には下記に示す材料のものから選定してください。
- ②他の材料を用いる場合は、これらと同等以上の耐力を持つもの所要の強度を確保できるものとします。

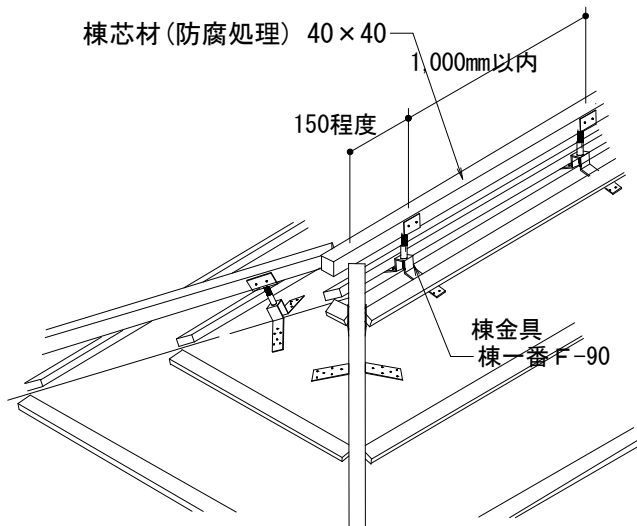
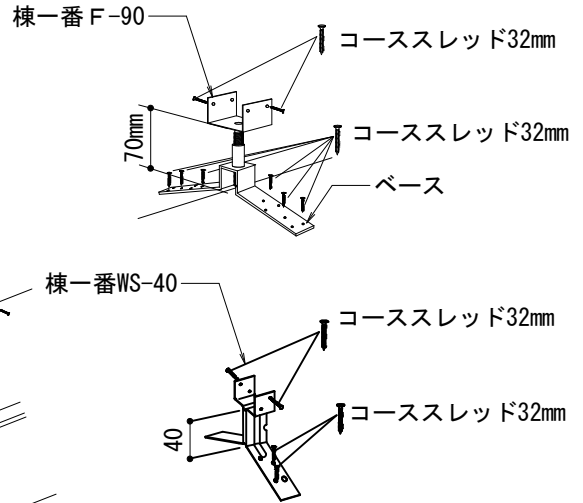
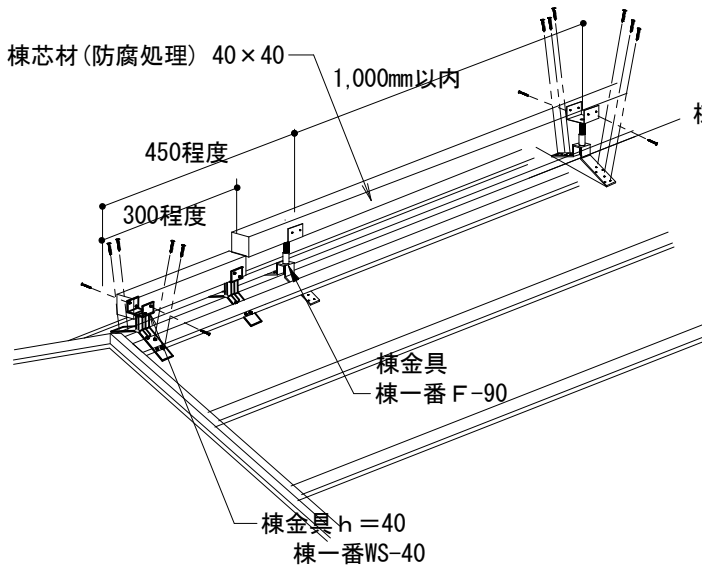
結束釘・棟補強・棟換気<推奨部材>

分類	品名	用途	仕様			形状
			材質	寸法	色	
結束釘関係部材	コーススレッド 若井産業株式会社	棟金具止め付け用	ステンレス	径 : 3.2Φ 長さ : 32mm	生地	
	パッキン付 ステンレスネジ らくちんスリムビス	5寸紐丸・5寸素丸 5寸紐丸足高用	ネジ : ステンレス パッキン : ポリオレフィン	径 : 4.2Φ 長さ : 55mm	生地	
		のし3段用		径 : 4.2Φ 長さ : 125mm		
		のし4段用		径 : 4.5Φ 長さ : 150mm		
	若井産業株式会社 株式会社吉成産業	のし5段用	径 : 4.5Φ 長さ : 180mm			
のし6段用		径 : 4.5Φ 長さ : 210mm				
棟補強用材	棟一番F-90 ベース 若井産業株式会社	棟木固定用	ステンレス	自在受F-90 60mm~110mm	生地	
	棟一番 WS-40 若井産業株式会社	端部棟木固定用	亜鉛引き鋼板	高さ : 40mm	生地	
のし具止め	隅棟金具70 株式会社ヨネキン	隅棟のし止め用	ステンレス	W H D 40×70×60	生地	
棟防水シート	ハイロール	棟・隅棟部防水用 重さ3.0kg/本	エラストマーと保形成を持つアルミニウムを積層シート プチル接着剤テープ	棟用(兼用) 210×最大340 棟用(波型) 220×最大380 長さ1巻5M	黒	
棟換気用材	棟換気 SS850J 株式会社ヨネキン	棟換気本体 1本 + 付属シート 1本	GL鋼板	L=900mm 80型	瓦用換気棟換気棟SS850J	

棟金具・棟芯材の取り付け

棟金具(棟一番)の取付け

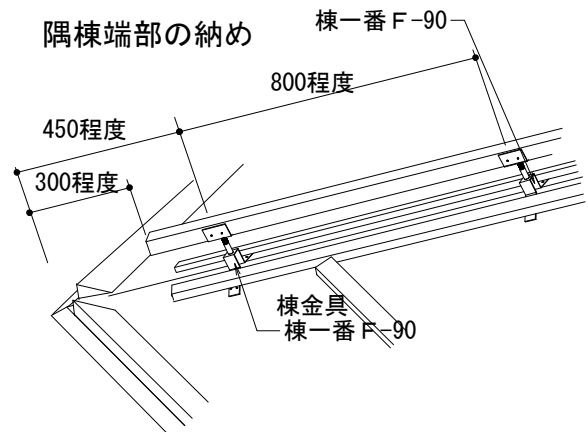
- ・棟金具棟一番F-90を1,000mm以内（端部は450mm程度）にて垂木に取付ける。
- ・コーススレッドL=32mmを片側3本（両足6本）で野地板に固定する。
- ・ベースを取り付けたあと自在受けF-90を台座にねじ込み高さを70mm~75mm（現場対応）に調整する



大棟部（寄棟）の納め

- ・コーススレッドL=32mm 6本以上で垂木に固定して下さい。
- ・棟金具を1,000mm以内（端部は150mm程度）にて垂木に取付けて下さい。
- ・棟金具の設定高さは、80~110mm（現場対応）とします。
- ・棟金具に棟芯材40x40を乗せ、側面よりコーススレッドL=32mmで両側より固定します。

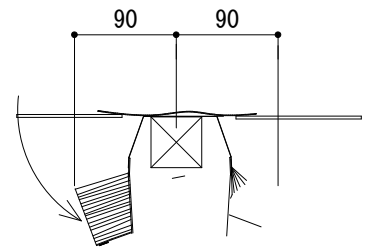
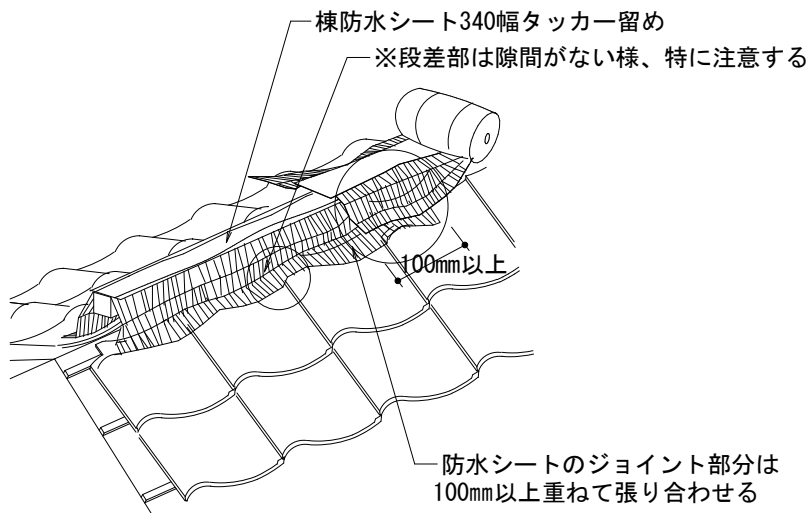
隅棟端部の納め



棟防水シートの施工

◎取扱い注意事項

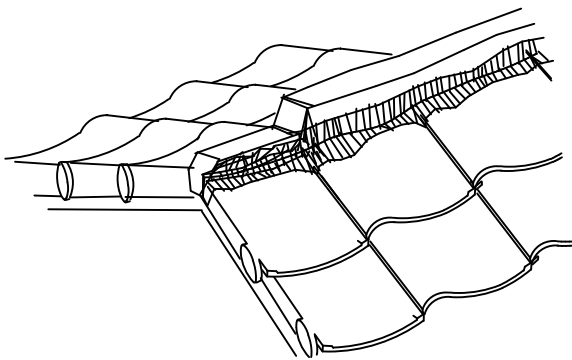
- ※ 棟防水シートを瓦の上に直接置かないようにしてください。
- ※ 過度の高温環境下での棟防水シート接着面保護の為、使用する時に箱から出してご使用ください。



- ・ 瓦表面のホコリ、ゴミなどを取り除きます。

- ・ 棟芯から90~100mmの位置に 墨を打ち、墨線から 棟防水シートが はみ出さないよう瓦に貼り付けて ください。

大棟端部の納め



先端をきれいに折りたたみ、小口を塞ぐようになじませながら、両端の接着部分が棟巴からはみ出ないように両側50mm程度貼り付けてください。

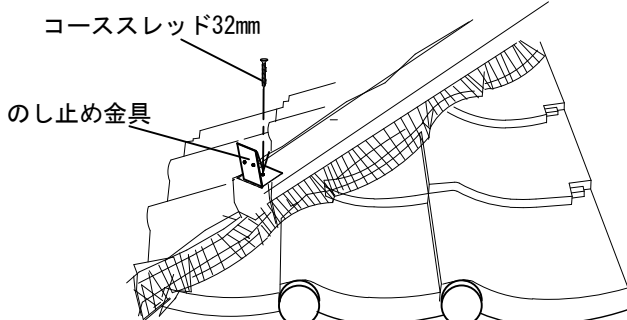
隅棟頂部の納め

- ・ 棟防水シートを棟木に沿って直進上にまっすぐに広げます。(あらかじめ棟瓦の幅に合わせて瓦に墨打ちをしてロールシートの端が棟瓦からはみ出さないようにしてください。)

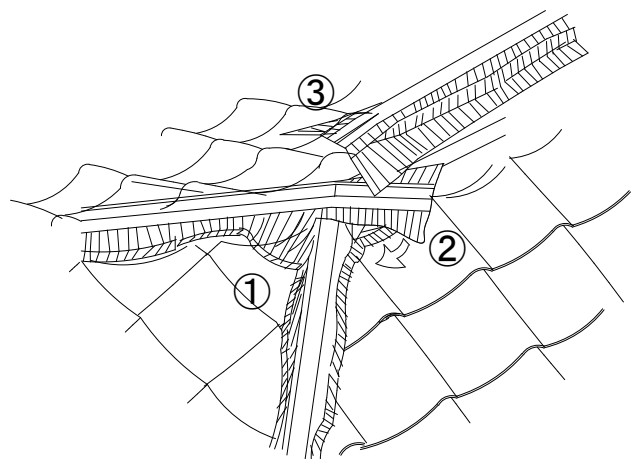
ジョイント部分は100mm以上重ねてください。

- ・ 三つ又部は端から100mm以上残して、順に重ね接着部分を貼り合わせる様にして留め付けます。

隅棟端部の納め

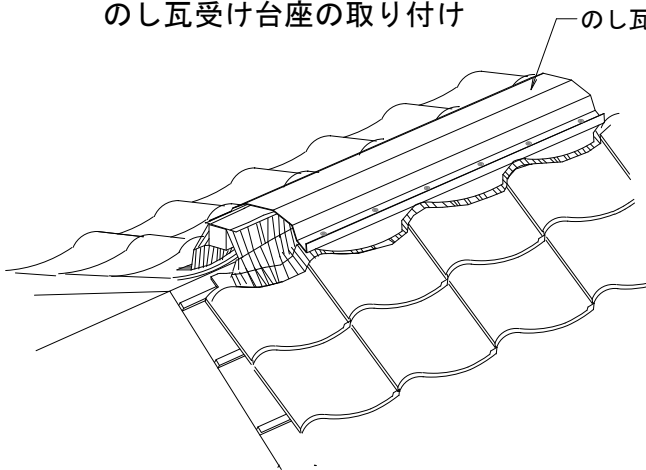


先端部は100mm程度の幅に縮めて瓦面にしっかり押さえつけて留める。



防災のし・のし瓦受け台座の取り付け（大棟部）

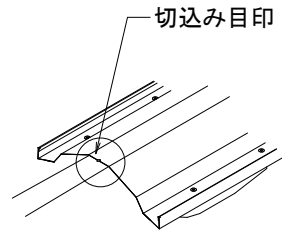
のし瓦受け台座の取り付け



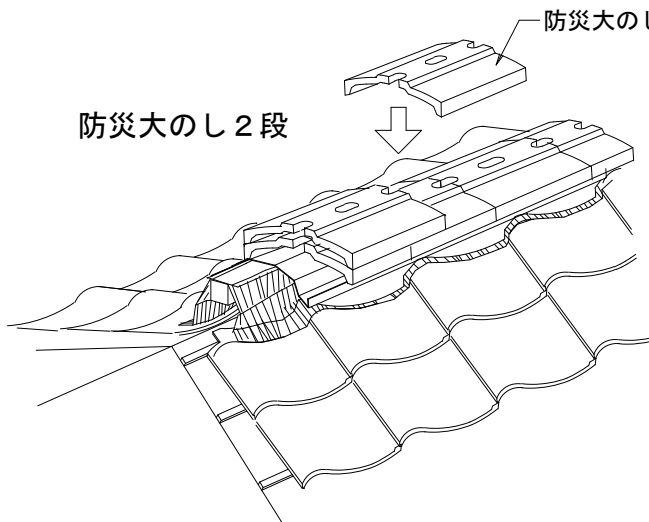
のし瓦受け台座・面戸の位置を確認しながらのし受け台座を棟芯材の中心に合わせ仮止めする

- ・次ののし瓦受け台座を合わせ縦の流れを整えたのち留めつける

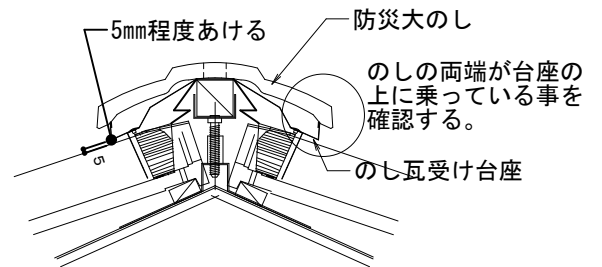
（のし瓦受け台座の切込みを目印に合わせる）



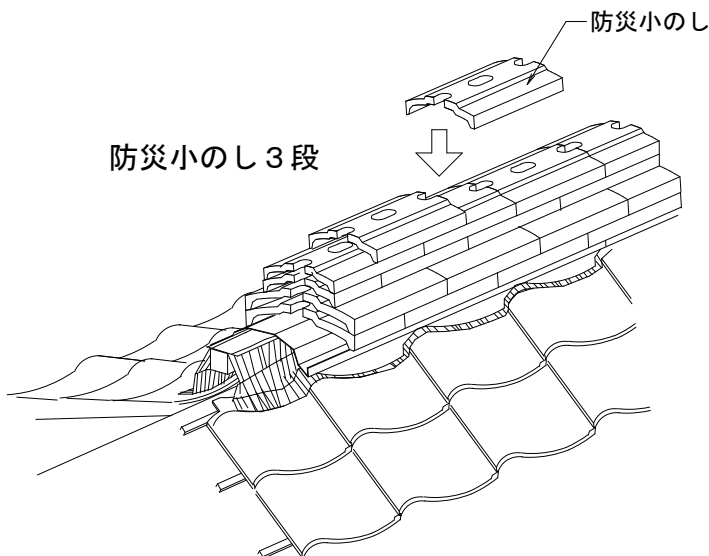
防災大のし 2段



- ・一段目はのし瓦受け台座の中心に防災大のしを合わせのしが水平になっていることを確認して積み始めてください。
- ・二段目以降は半分ずらして積み上げてください棒積みは避けてください



防災小のし 3段

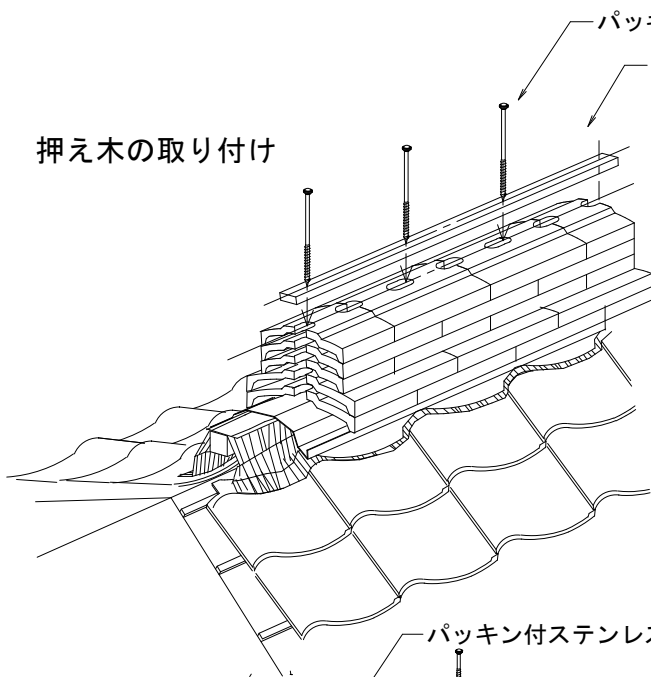


- ・一段目は防災大のしの中心に瓦を合わせ瓦が水平になっていることと、穴の位置が合っていることを確認して積み始めてください。

- ・のし瓦施工後、全体を確認して微調整をして下さい。

防災のし・のし瓦受け台座の取り付け（大棟部）

押え木の取り付け

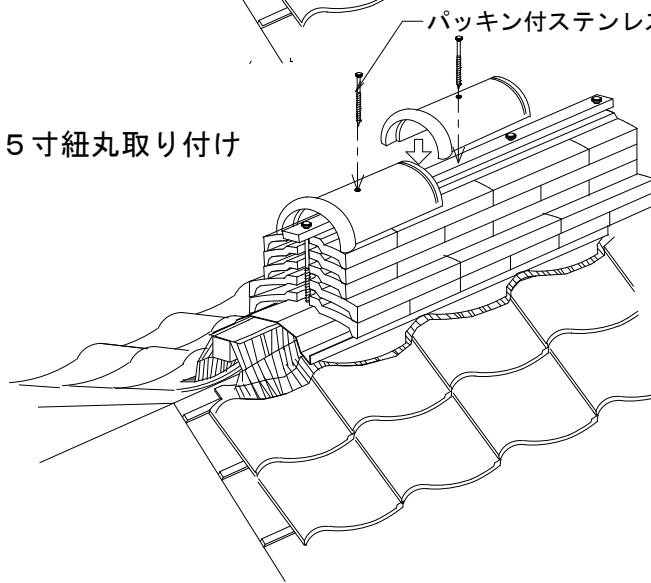


- ・のしの穴の位置を確認しながら押え木を中心に合わせ下図のように穴の右端側にパッキン付ステンレスビス180mm(のし瓦5段の場合)を垂直に打ち込み棟芯材までしっかり止め付ける。

ステンレスビスの長さの目安

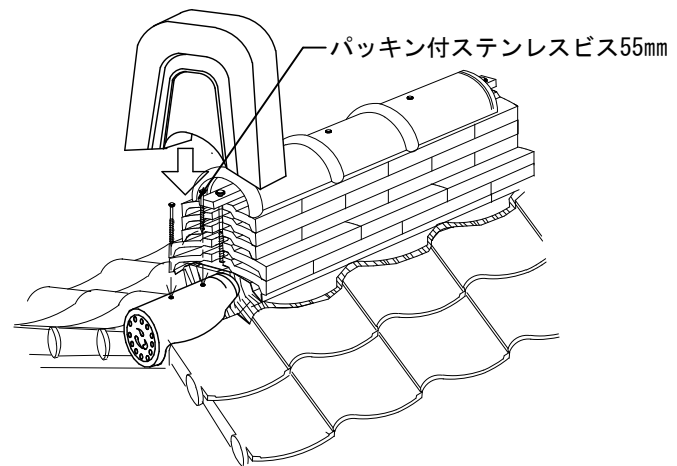
のし瓦の段数	ビス長さ
3段	125mm
4段	150mm
5段	180mm

5寸紐丸取り付け

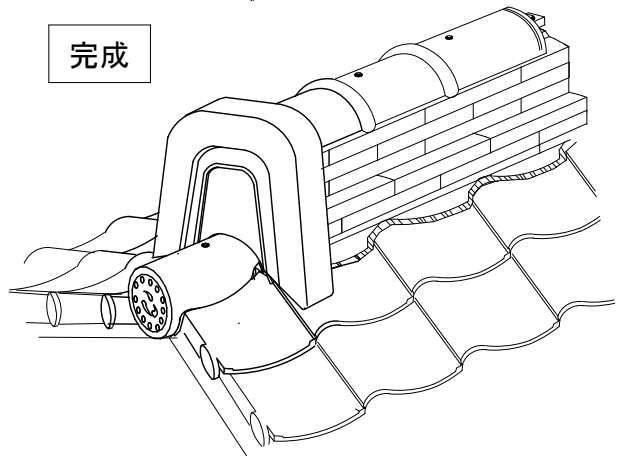
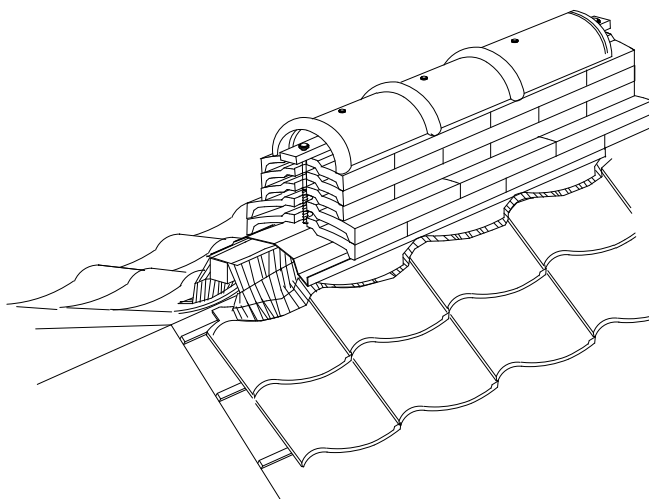


- ・5寸紐丸を通りを確認しながら押え材に留め付ける

棟巴の取り付け

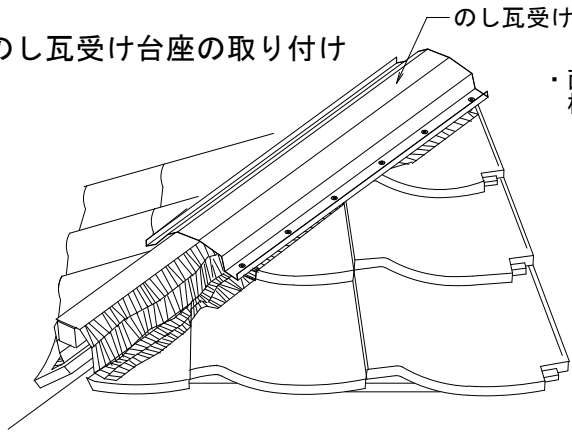


完成

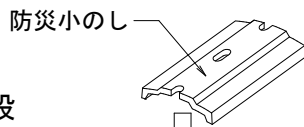
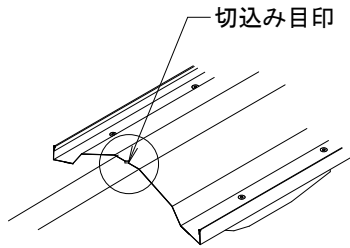


防災のし・のし瓦受け台座の取り付け（隅棟部）

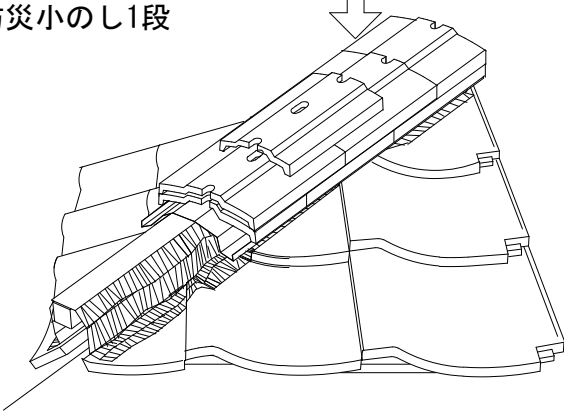
のし瓦受け台座の取り付け



- ・面戸の位置を確認しながらのし受け台座を棟芯材の中心に合わせ（のし瓦受け台座の切込みを目印に合わせる）

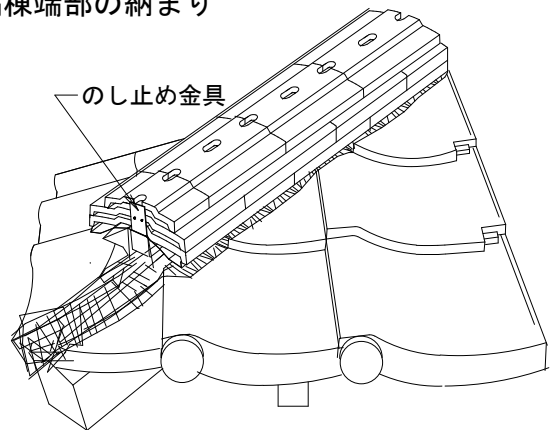


防災大のし 2段
防災小のし 1段



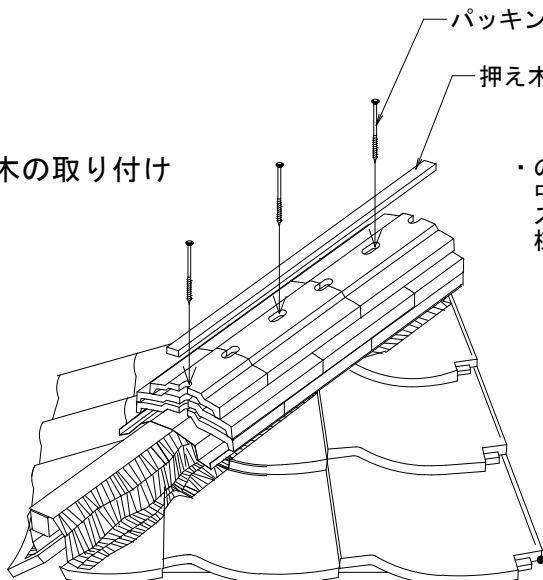
- ・一段目ののし瓦受け台座の中心に瓦を合わせ瓦が水平になっていることを確認して積み始めてください。
- ・防災小のしは防災大のしの中心に瓦を合わせ瓦が水平になっていることと、穴の位置が合っていることを確認して積み始めてください。

隅棟端部の納まり



・のし瓦施工後、全体を確認して微調整をして下さい。

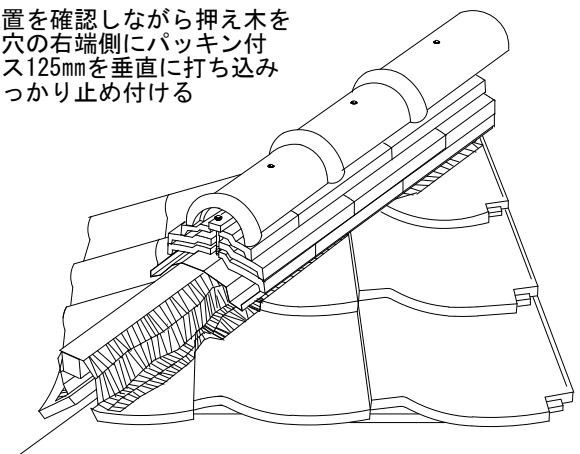
押え木の取り付け



パッキン付ステンレスビス125mm
押え木15×40以上

- ・のしの穴の位置を確認しながら押え木を中心に合わせ穴の右端側にパッキン付ステンレスビス125mmを垂直に打ち込み棟芯材までしっかり止め付ける

完成



物に心を



製造元

物に心を



株式会社 丸惣

〒695-0024 島根県江津市二宮町神主 1820 番地 5
TEL(0855)53-0811 FAX(0855)53-3623

2018/03/01