
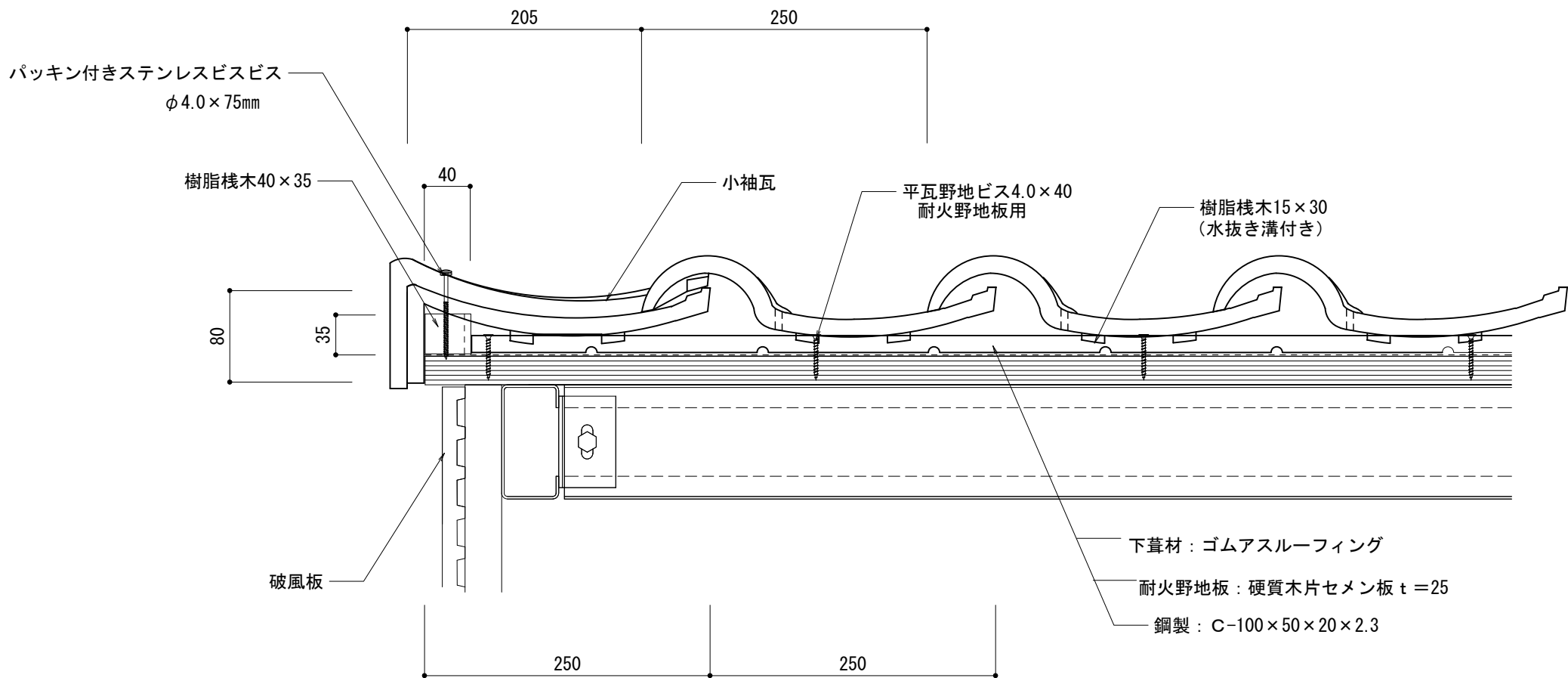

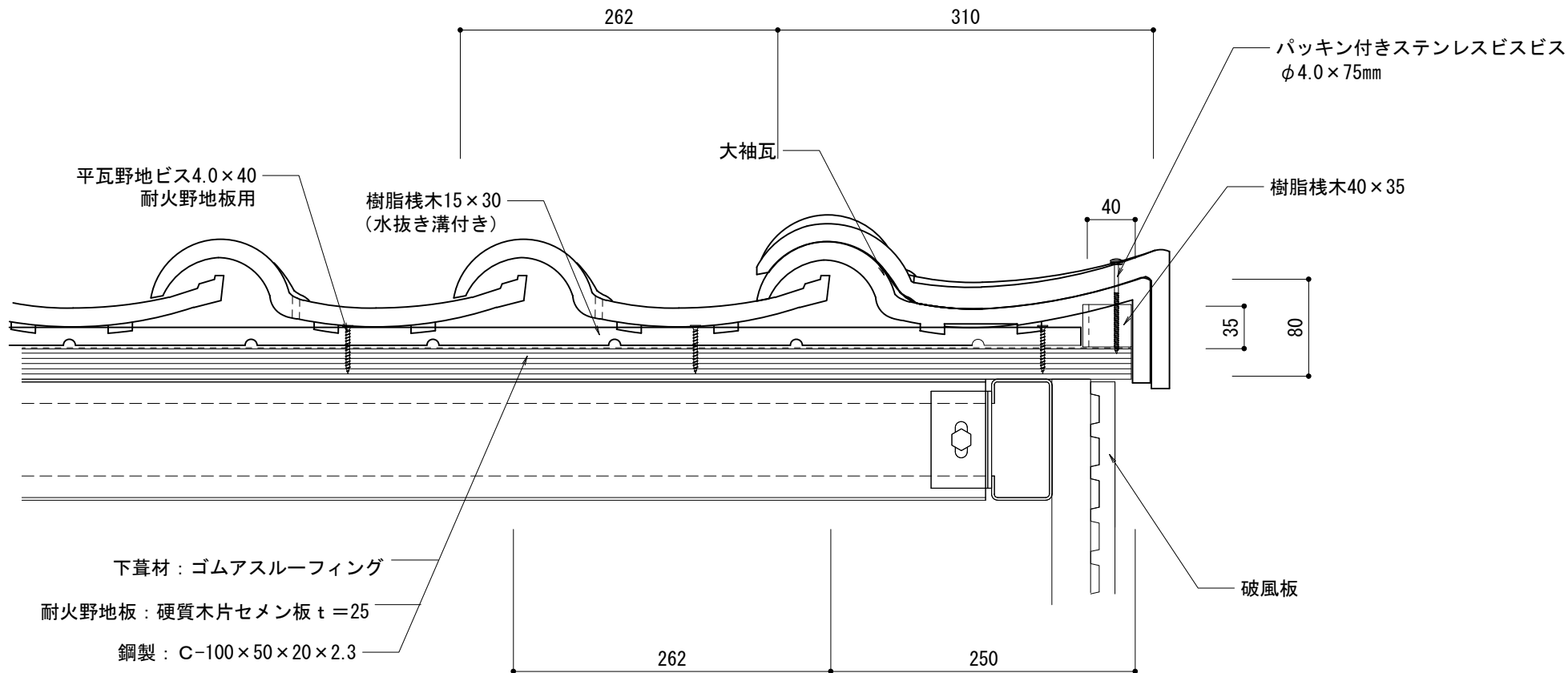



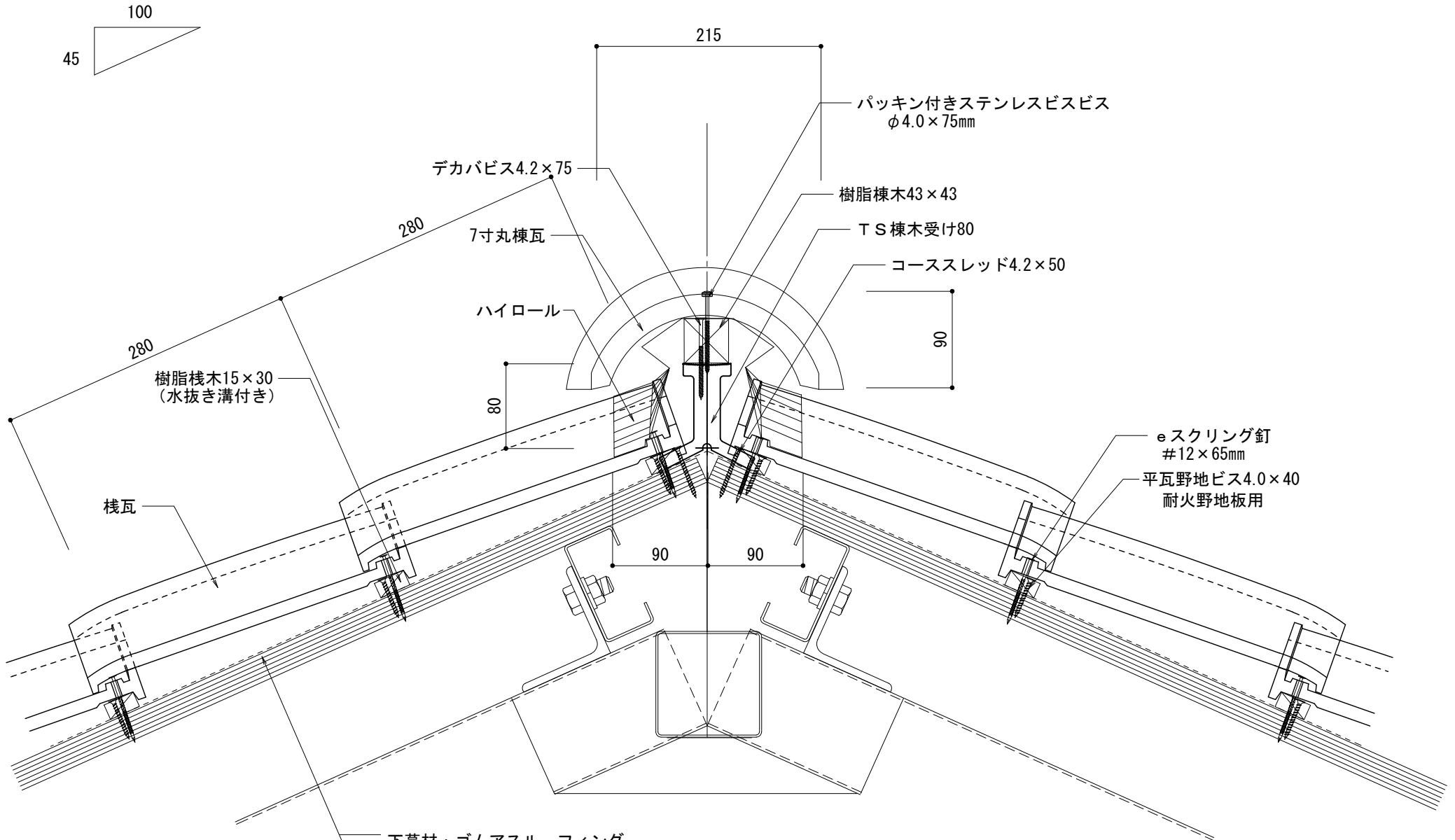
ニューセラECO 鉄骨造 乾式工法 軒先		物に心を  株式会社 丸惣	
No.001	S=1/5	Ver 1.0 2010.08.01 更新	<small> 本社 / 〒695-0024 島根県江津市二宮町神主1020番地5 TEL (0855) 53-0811 FAX (0855) 53-3623 益田支店 / 〒699-5133 島根県益田市神田町イ627番地1 TEL (0856) 31-5115 FAX (0856) 25-2100 福井営業所 / 〒918-8016 福井県福井市江崎町5番地11 TEL (0776) 34-8613 FAX (0776) 34-8614 </small>




ニューセラECO 鉄骨造			物に心を  株式会社 丸 惣
乾式工法 ケラバ左【小】袖			
No.002	S=1/5	Ver 1.0 2010.08.01 更新	<small> 本社 / 〒695-0024 島根県江津市二宮町神主1020番地5 益田支店 / 〒699-5133 島根県益田市神田町イ627番地1 福井営業所 / 〒918-8016 福井県福井市江端町5番地11 TEL (0855) 53-0811 FAX (0855) 53-3623 TEL (0856) 31-5115 FAX (0856) 25-2100 TEL (0776) 34-8613 FAX (0776) 34-8614 </small>

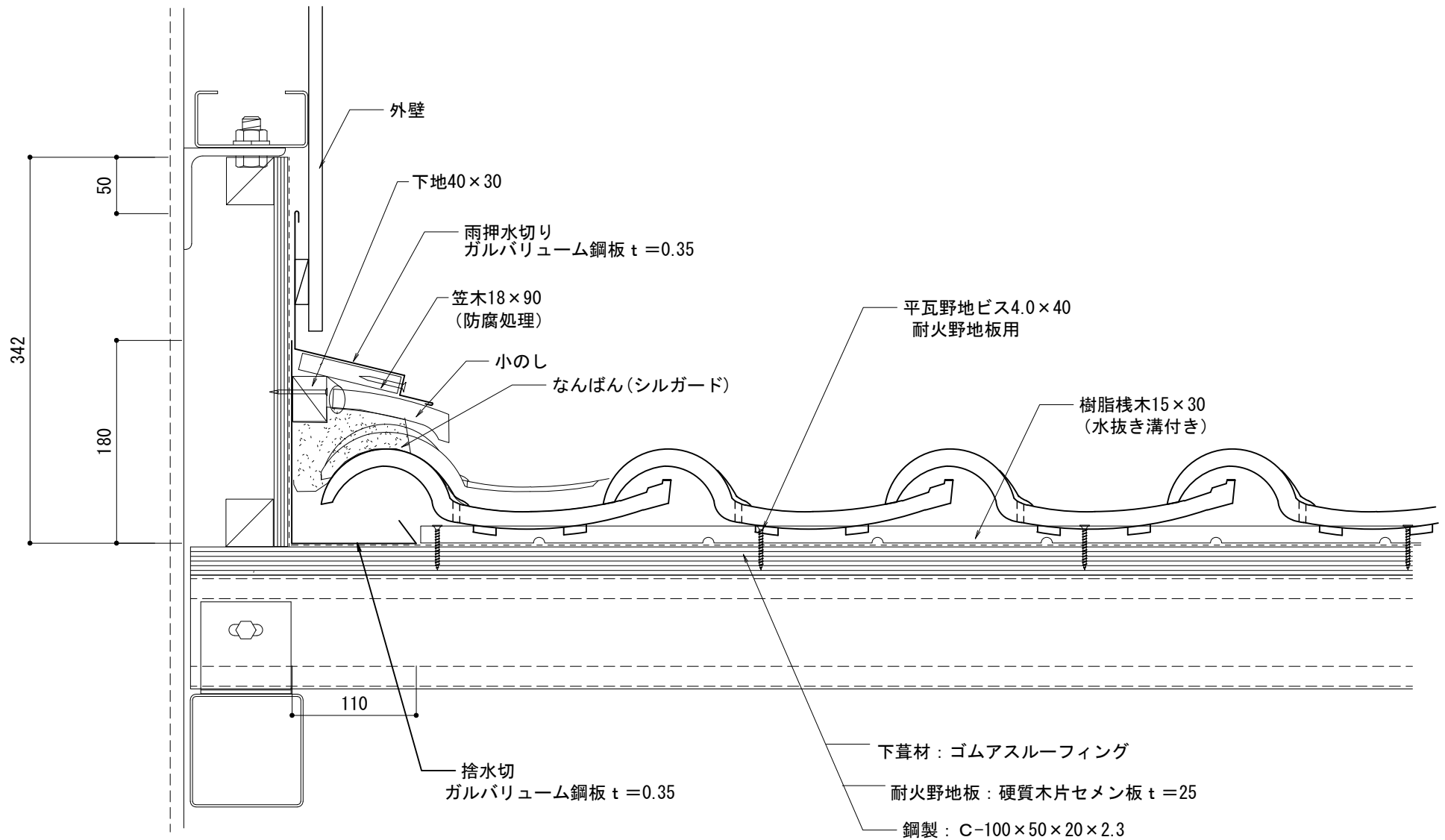



ニューセラECO 鉄骨造		物に心を	
乾式工法 ケラバ右【大】袖		 株式会社 丸惣	
No.003	S=1/5	Ver 1.0 2010.08.01 更新	<small>本社 / 〒695-0024 島根県江津市二宮町神主1020番地5 TEL (0855) 53-0811 FAX (0855) 53-3623 益田 支店 / 〒699-5133 島根県益田市神田町イ627番地1 TEL (0856) 31-5115 FAX (0856) 25-2100 福井営業所 / 〒918-8016 福井県福井市江端町5番地11 TEL (0776) 34-8613 FAX (0776) 34-8614</small>

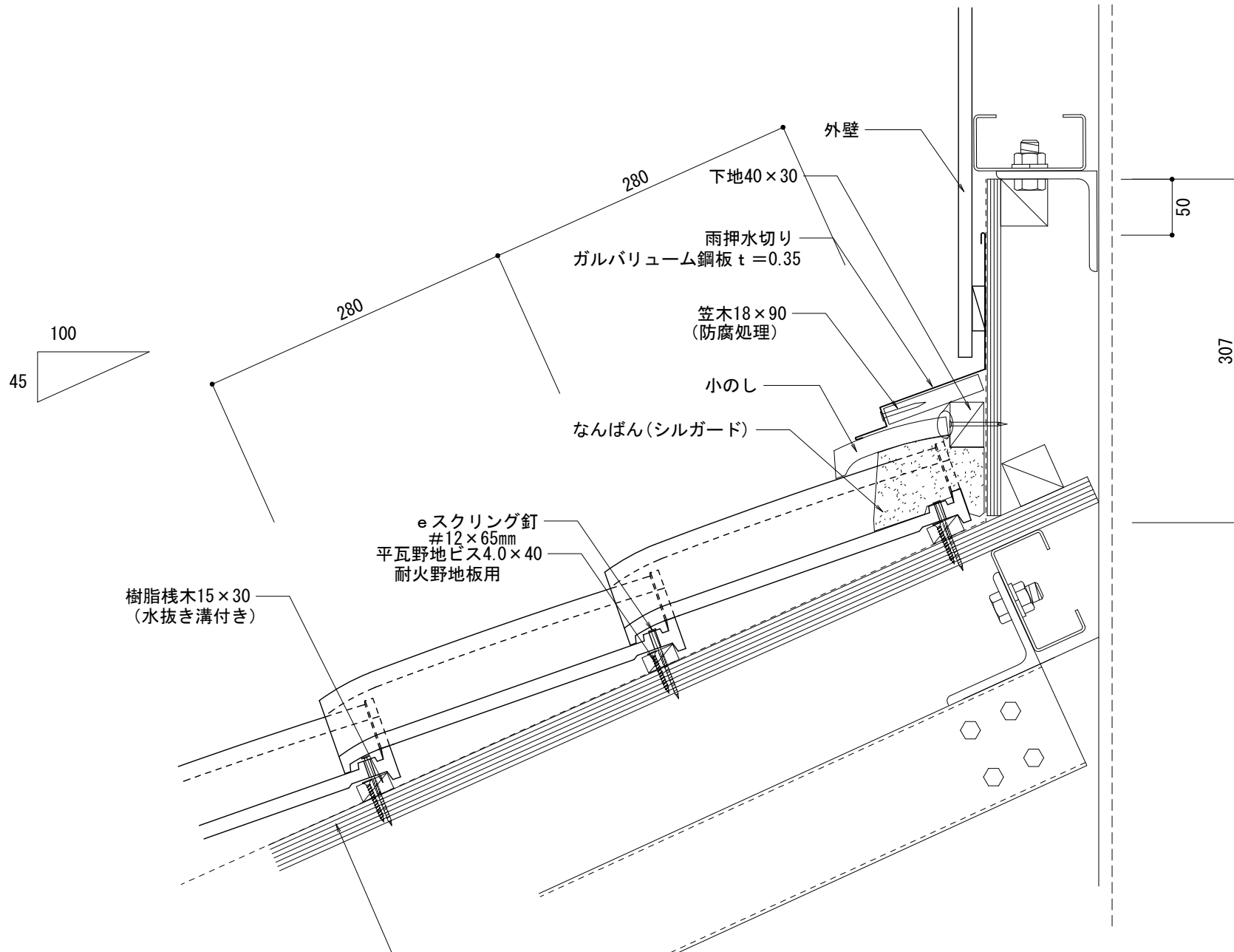


ニューセラECO 鉄骨造		物に心を	
乾式工法 陸棟樹脂棟乾式棟シート		 株式会社 丸惣	
No.004	S=1/5	Ver 1.0 2010.08.01 更新	<small>本社/〒695-0024 島根県江津市二宮町神主1020番地5 TEL (0855) 53-0811 FAX (0855) 53-3623 益田支店/〒699-5133 島根県益田市神田町イ627番地1 TEL (0856) 31-5115 FAX (0856) 25-2100 福井営業所/〒918-8016 福井県福井市江端町5番地11 TEL (0776) 34-8613 FAX (0776) 34-8614</small>


ルーフィング増貼り250mm以上
 かつ雨押え板金上端より50mm以上

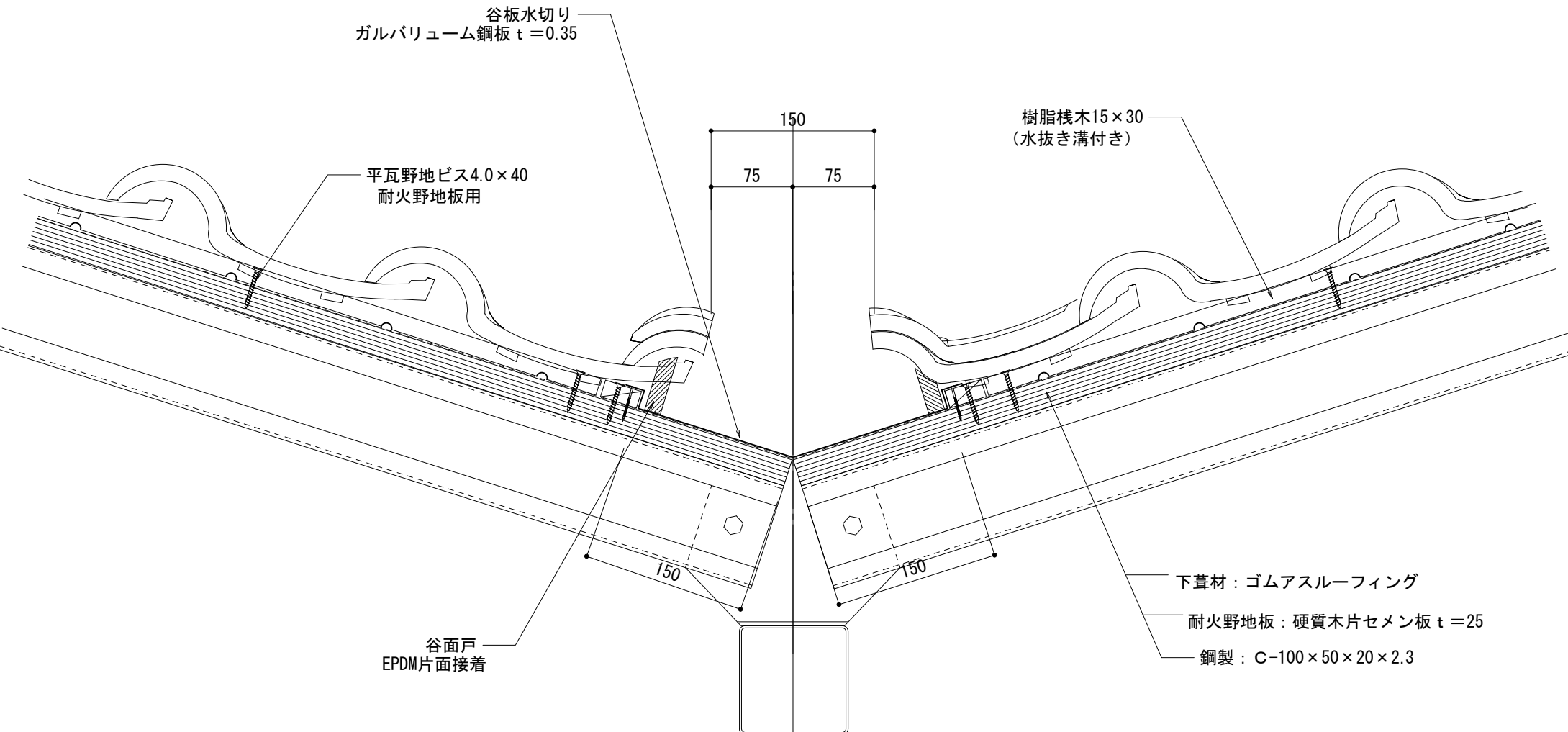
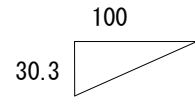



ニューセラECO 鉄骨造		物に心を	
乾式工法 流れ壁際 (のし1段)		 株式会社 丸惣	
No.006	S=1/5	Ver 1.0 2010.08.01 更新	本社/〒695-0024 島根県江津市二宮町神主1020番地5 TEL (0855) 53-0811 FAX (0855) 53-3623 益田支店/〒699-5133 島根県益田市神田町イ627番地1 TEL (0856) 31-5115 FAX (0856) 25-2100 福井営業所/〒918-8016 福井県福井市江端町5番地11 TEL (0776) 34-8613 FAX (0776) 34-8614



下葺材：ゴムアスルーフィング
 耐火野地板：硬質木片セメン板 t=25
 鋼製：C-100×50×20×2.3

ニューセラECO 鉄骨造 乾式工法 平行壁際 (のし1段)		物に心を  株式会社 丸惣
No.007	S=1/5	
Ver 1.0 2010.08.01 更新		<small> 本社 / 〒695-0024 島根県江津市二宮町神主1020番地5 TEL (0855) 53-0811 FAX (0855) 53-3623 益田支店 / 〒699-5133 島根県益田市神田町イ627番地1 TEL (0856) 31-5115 FAX (0856) 25-2100 福井営業所 / 〒918-8016 福井県福井市江端町5番地11 TEL (0776) 34-8613 FAX (0776) 34-8614 </small>



ニューセラECO 鉄骨造			物に心を
乾式工法 大谷			 株式会社 丸惣
No.008	S=1/5	Ver 1.0 2010.08.01 更新	<small>本社/〒695-0024 島根県江津市二宮町神主1020番地5 TEL (0855) 53-0811 FAX (0855) 53-3623 益田支店/〒699-5133 島根県益田市神田町イ627番地1 TEL (0856) 31-5115 FAX (0856) 25-2100 福井営業所/〒918-8016 福井県福井市江端町5番地11 TEL (0776) 34-8613 FAX (0776) 34-8614</small>