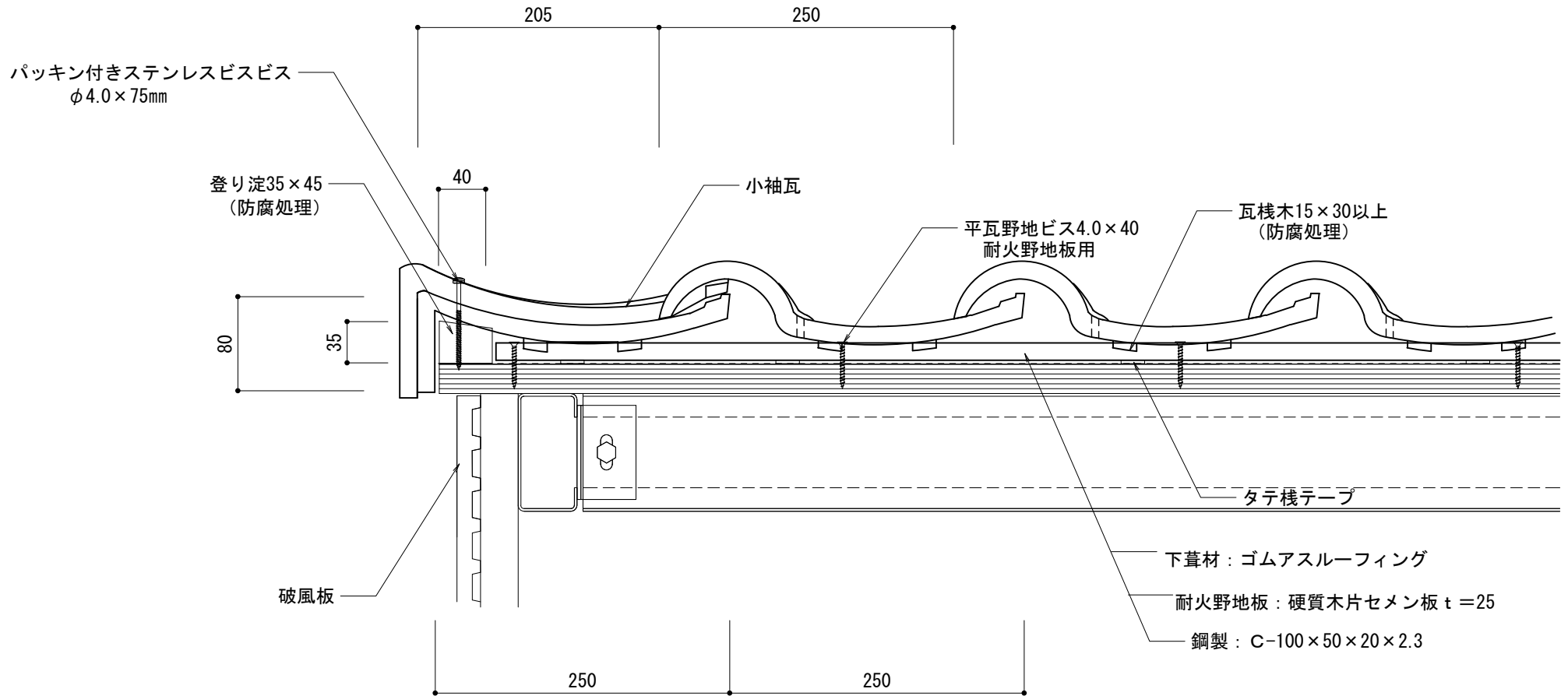

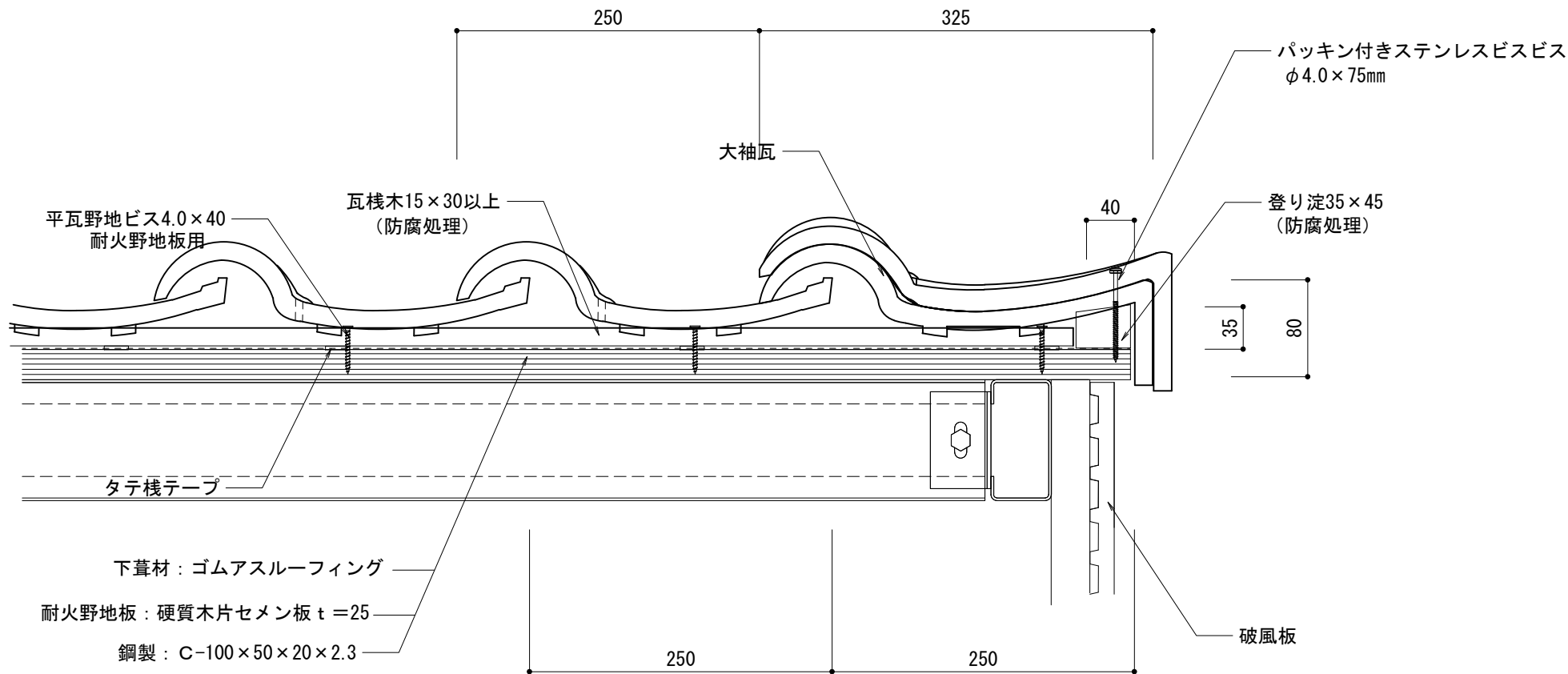



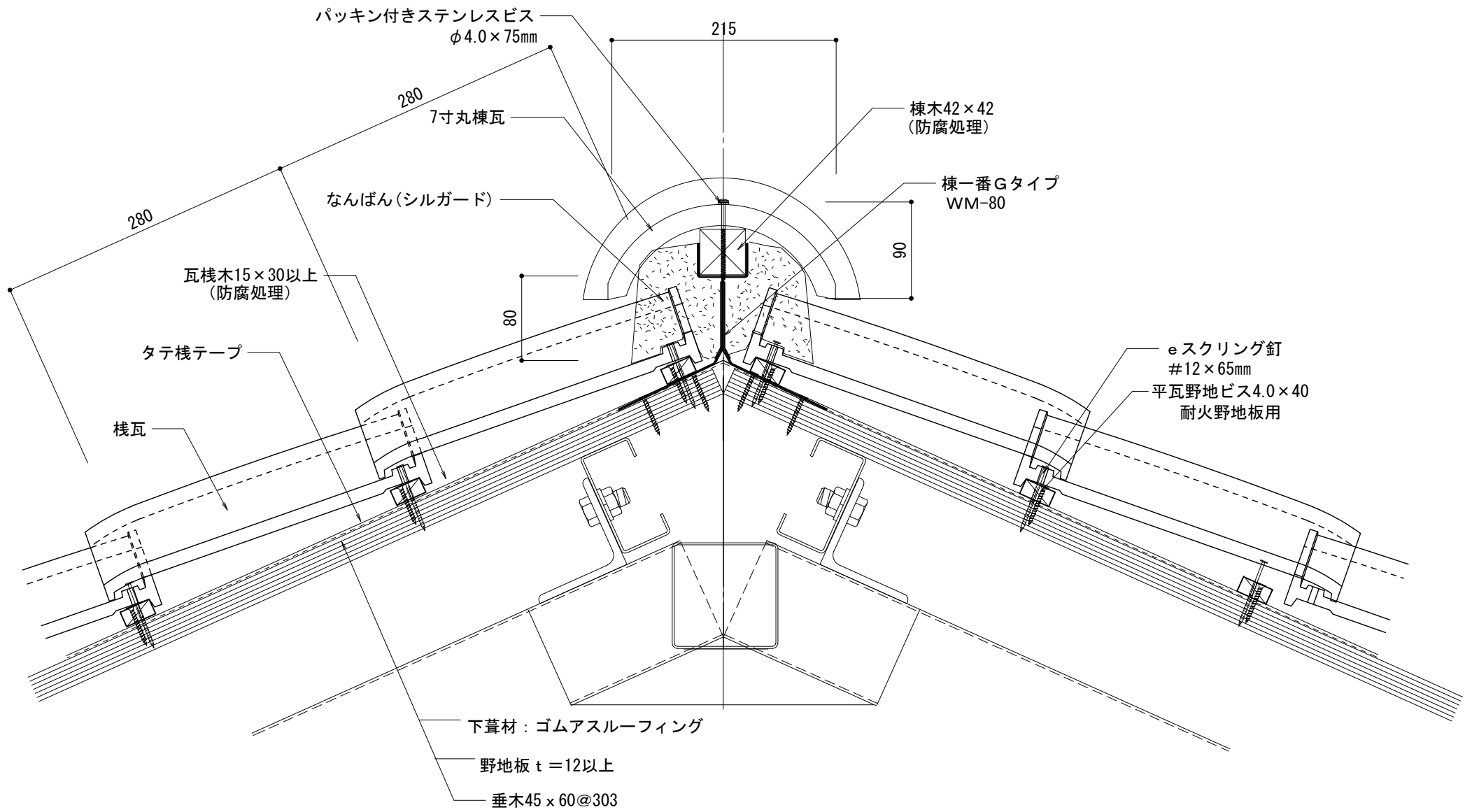
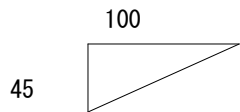
ニューセラECO 鉄骨造		物に心を	
在来工法 軒先		 株式会社 丸惣	
No.001	S=1/5	Ver 1.0 2010.08.01 更新	<small>本社/〒695-0024 島根県江津市二宮町神主1020番地5 TEL (0855) 53-0811 FAX (0855) 53-3623 益田支店/〒699-5133 島根県益田市神田町イ627番地1 TEL (0856) 31-5115 FAX (0856) 25-2100 福井営業所/〒918-8016 福井県福井市江崎町5番地11 TEL (0776) 34-8613 FAX (0776) 34-8614</small>




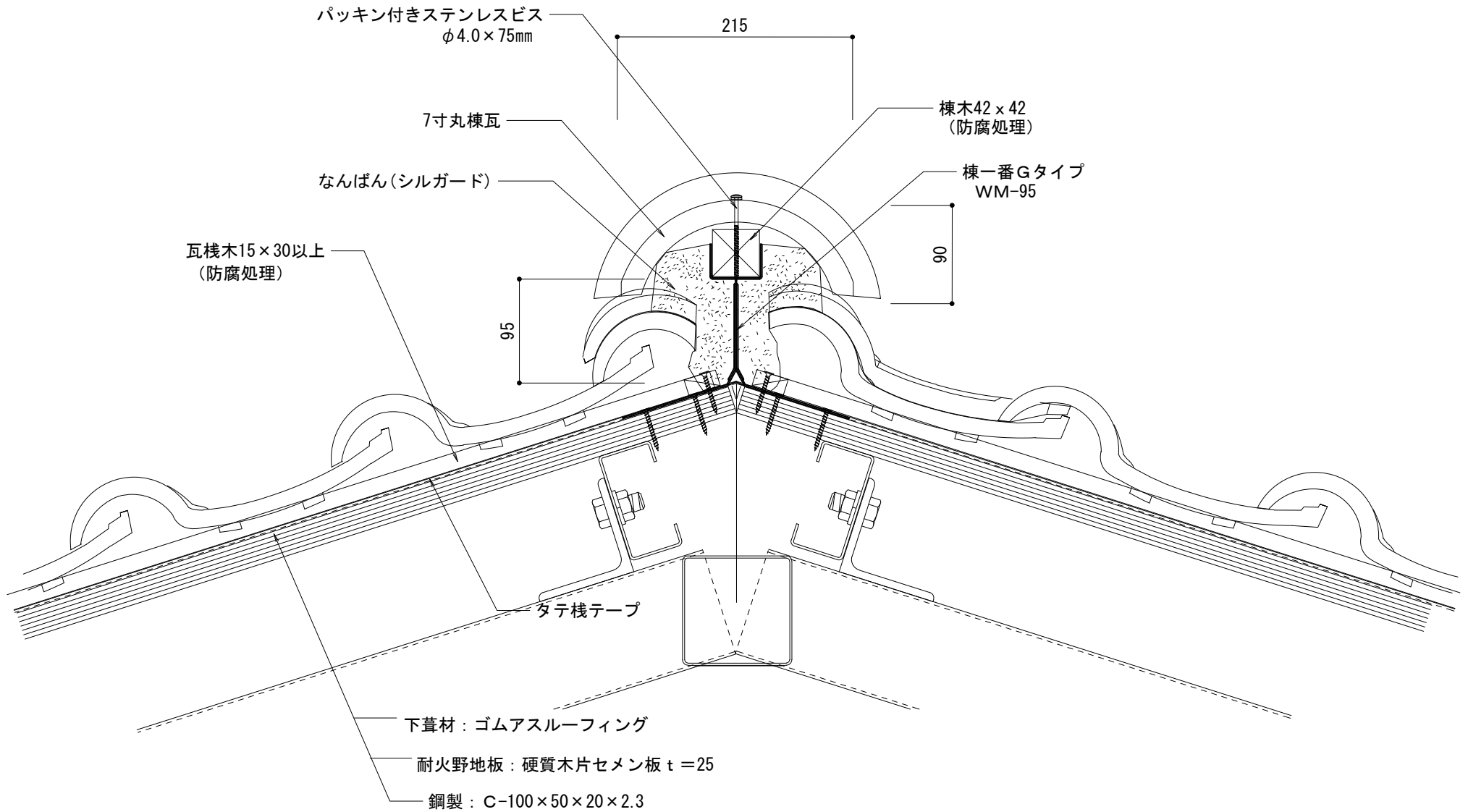
ニューセラECO 鉄骨造		物に心を	
在来工法 ケラバ左【小】袖		 株式会社 丸惣	
No.002	S=1/5	Ver 1.0 2010.08.01 更新	<small>本社/〒695-0024 島根県江津市二宮町神主1020番地5 TEL (0855) 53-0811 FAX (0855) 53-3623 益田支店/〒699-5133 島根県益田市神田町イ627番地1 TEL (0856) 31-5115 FAX (0856) 25-2100 福井営業所/〒918-8016 福井県福井市江端町5番地11 TEL (0776) 34-8613 FAX (0776) 34-8614</small>




ニューセラECO 鉄骨造		物に心を	
在来工法 ケラバ右【大】袖		 株式会社 丸惣	
No.003	S=1/5	Ver 1.0 2010.08.01 更新	<small>本社/〒695-0024 島根県江津市二宮町神主1020番地5 TEL (0855) 53-0811 FAX (0855) 53-3623 益田支店/〒699-5133 島根県益田市神田町イ627番地1 TEL (0856) 31-5115 FAX (0856) 25-2100 福井営業所/〒918-8016 福井県福井市江端町5番地11 TEL (0776) 34-8613 FAX (0776) 34-8614</small>

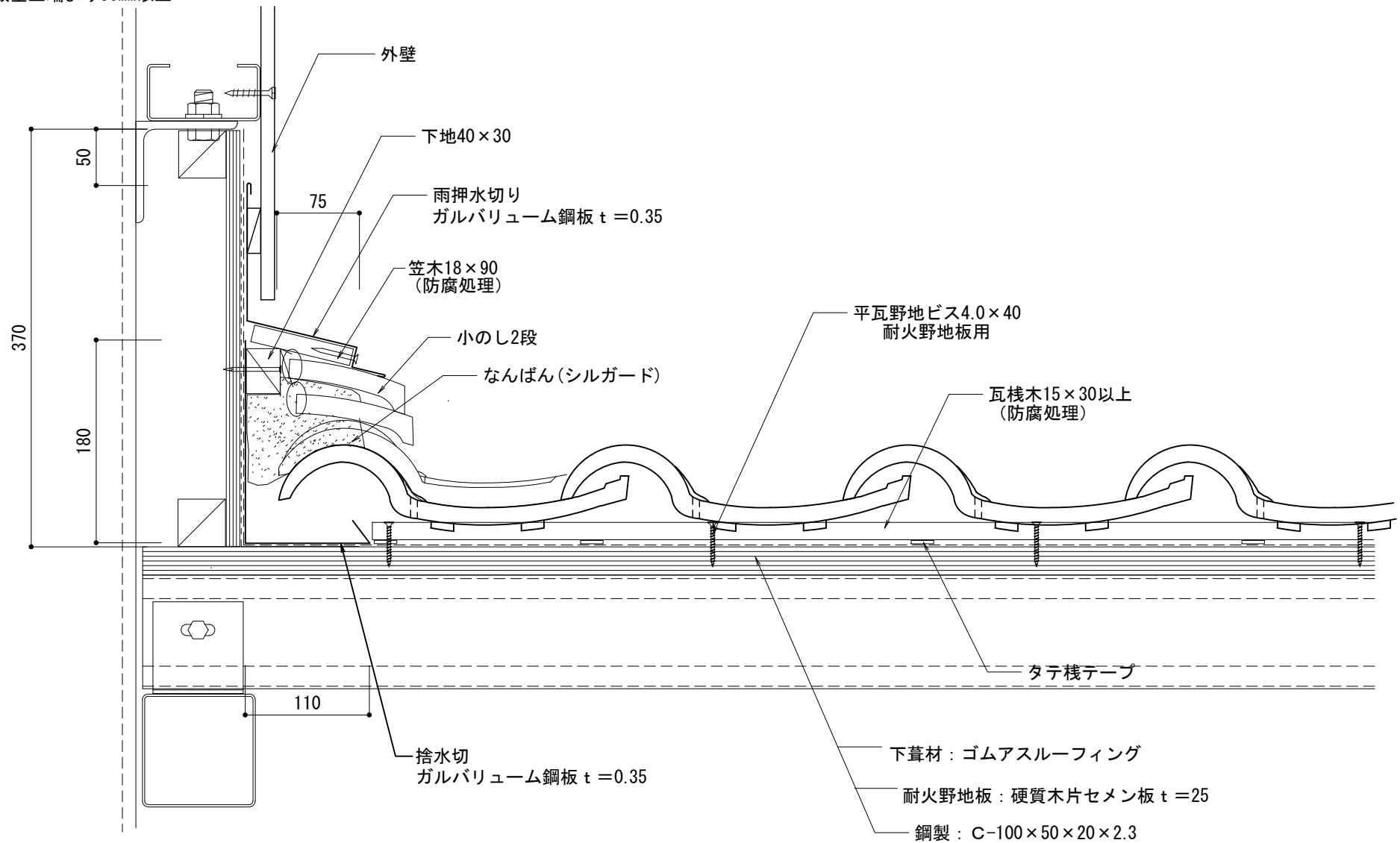



ニューセラECO 鉄骨造		物に心を	
在来工法 陸棟強力棟南蛮		 株式会社 丸惣	
No.004	S=1/5	Ver 1.0 2010.08.01 更新	<small> 本社/〒695-0024 島根県江津市二宮町神主1020番地5 TEL (0855) 53-0811 FAX (0855) 53-3623 益田支店/〒699-5133 島根県益田市神田町イ627番地1 TEL (0856) 31-5115 FAX (0856) 25-2100 福井営業所/〒918-8016 福井県福井市江端町5番地11 TEL (0776) 34-8613 FAX (0776) 34-8614 </small>

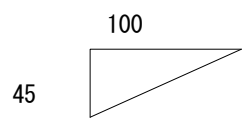


		物に心を	
		 株式会社 丸惣	
在来工法 隅棟強力棟南蛮		<small>本社/〒695-0024 島根県江津市二宮町神主1020番地5 TEL (0855) 53-0811 FAX (0855) 53-3623 益田 支店 / 〒699-5133 島根県益田市神田町イ627番地1 TEL (0856) 31-5115 FAX (0856) 25-2100 福井営業所 / 〒918-8016 福井県福井市江端町5番地11 TEL (0776) 34-8613 FAX (0776) 34-8614</small>	
No.005	S=1/5	Ver 1.0	2010.08.01 更新

ルーフィング増貼り250mm以上
かつ雨押え板金上端より50mm以上

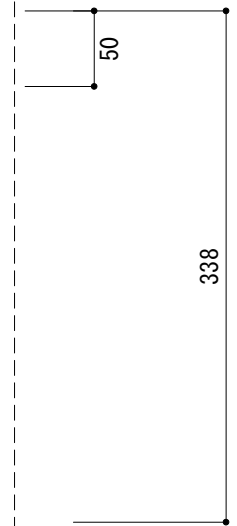
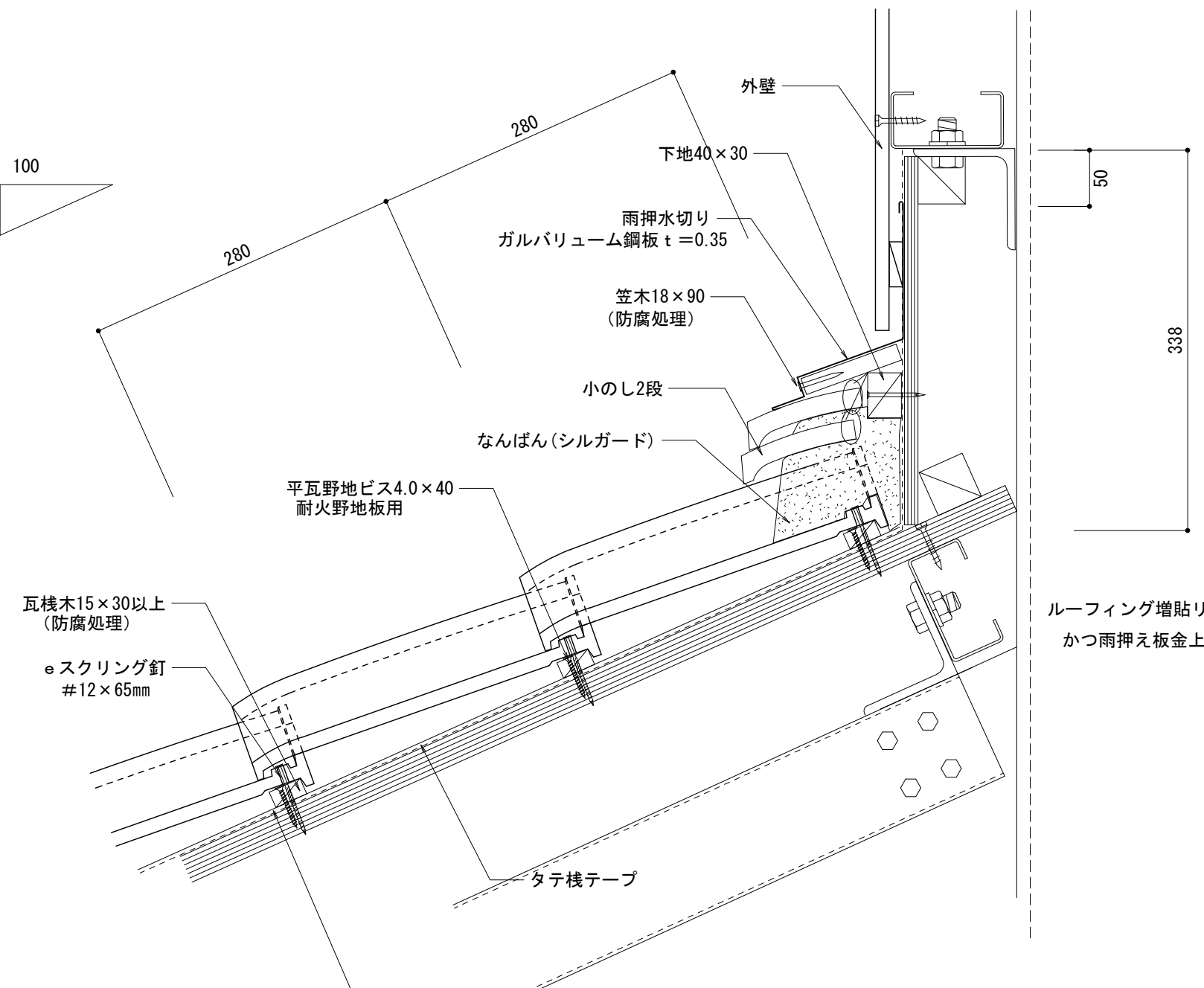


ニューセラECO 鉄骨造		物に心を	
在来工法 流れ壁際 (のし2段)		 株式会社 丸惣	
No.006	S=1/5	Ver 1.0 2010.08.01 更新	<small> 本社/〒695-0024 島根県江津市二宮町神主1020番地5 TEL (0855) 53-0811 FAX (0855) 53-3623 益田支店/〒699-5133 島根県益田市神田町イ627番地1 TEL (0856) 31-5115 FAX (0856) 25-2100 福井営業所/〒918-8016 福井県福井市江端町5番地11 TEL (0776) 34-8613 FAX (0776) 34-8614 </small>



100

45



ルーフィング増貼り250mm以上
かつ雨押え板金上端より50mm以上

瓦棧木15×30以上
(防腐処理)
eスクリング釘
#12×65mm

平瓦野地ビス4.0×40
耐火野地板用

笠木18×90
(防腐処理)

雨押水切り
ガルバリウム鋼板 t=0.35

小のし2段

なんばん(シルガード)

外壁


下地40×30

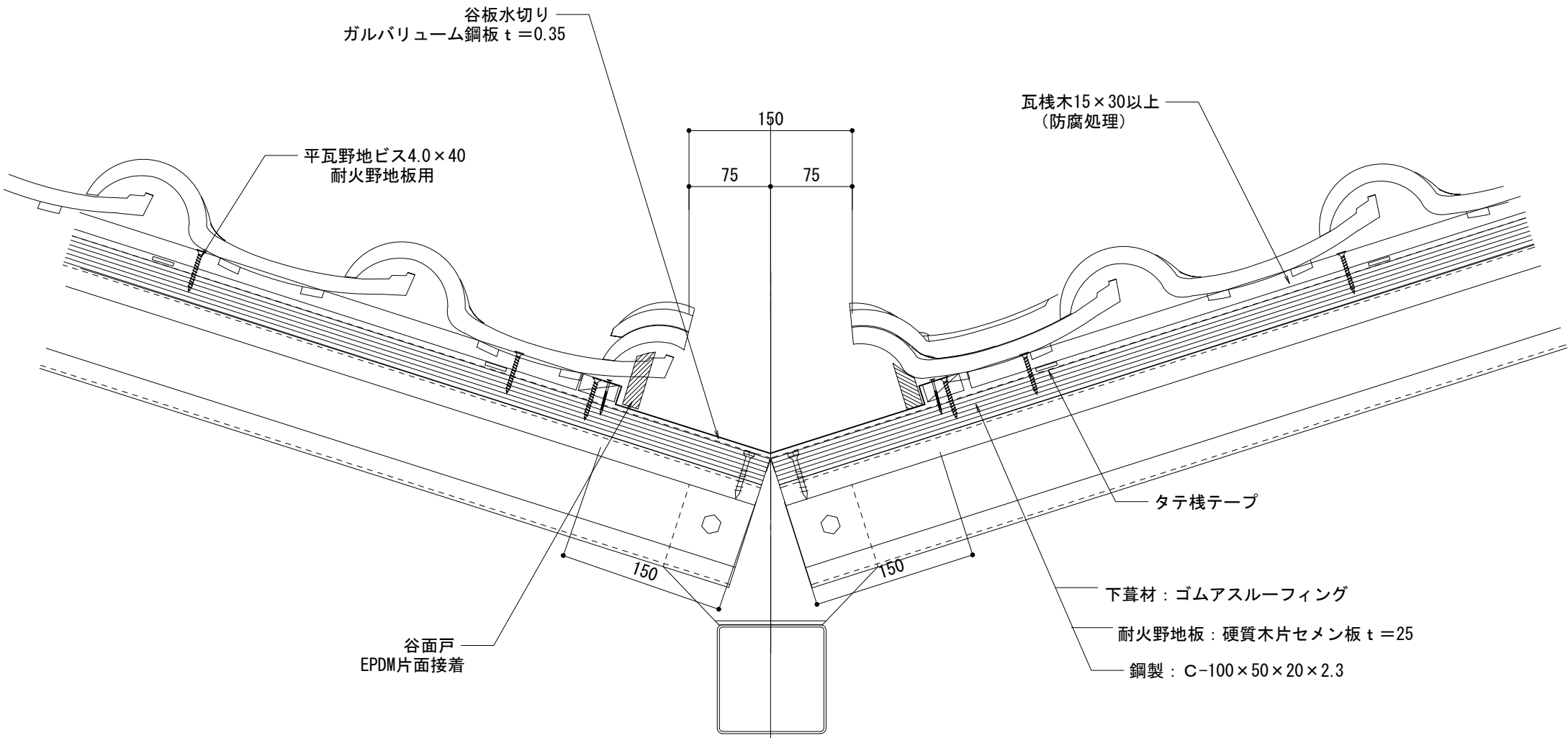
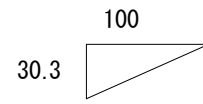
280

280

タテ棧テープ

下葺材：ゴムアスルーフィング
耐火野地板：硬質木片セメン板 t=25
鋼製：C-100×50×20×2.3

ニューセラECO 鉄骨造		物に心を  株式会社 丸惣
在来工法 平行壁際 (のし2段)		
No.007	S=1/5	Ver 1.0 2010.08.01 更新
<small> 本社/〒695-0024 島根県江津市二宮町神主1020番地5 TEL (0855) 53-0811 FAX (0855) 53-3623 益田支店/〒699-5133 島根県益田市神田町イ627番地1 TEL (0856) 31-5115 FAX (0856) 25-2100 福井営業所/〒918-8016 福井県福井市江端町5番地11 TEL (0776) 34-8613 FAX (0776) 34-8614 </small>		



谷板水切り
ガルバリウム鋼板 t=0.35

平瓦野地ビス4.0×40
耐火野地板用

瓦椽木15×30以上
(防腐処理)


タテ椽テープ

下葺材：ゴムアスルーフィング

耐火野地板：硬質木片セメン板 t=25

鋼製：C-100×50×20×2.3

谷面戸
EPDM片面接着

ニューセラECO 鉄骨造		物に心を	
在来工法 大谷		 株式会社 丸惣	
No.008	S=1/5	Ver 1.0 2010.08.01 更新	<small>本社 / 〒695-0024 島根県江津市二宮町神主1020番地5 益田 支店 / 〒699-5133 島根県益田市神田町イ627番地1 福井営業所 / 〒918-8016 福井県福井市江端町5番地11</small> <small>TEL (0855) 53-0811 FAX (0855) 53-3623 TEL (0856) 31-5115 FAX (0856) 25-2100 TEL (0776) 34-8613 FAX (0776) 34-8614</small>