

ステンレス7形釘

瓦座42×42  
(防腐処理)

品板30×90  
(防腐処理)

軒先水切

瓦棧木15×30以上  
(防腐処理)

棧瓦

e スクリング釘  
#12×65mm

ビスピタ(SUS)  
5φ×60mm

タテ棧テープ

下葺材: ゴムアスルーフィング

パーライトモルタル t=30

RCスラブ

ニューセラFU RC造

乾式工法 軒先

No.001

S=1/5

Ver 1.0  
2016.04.01 更新

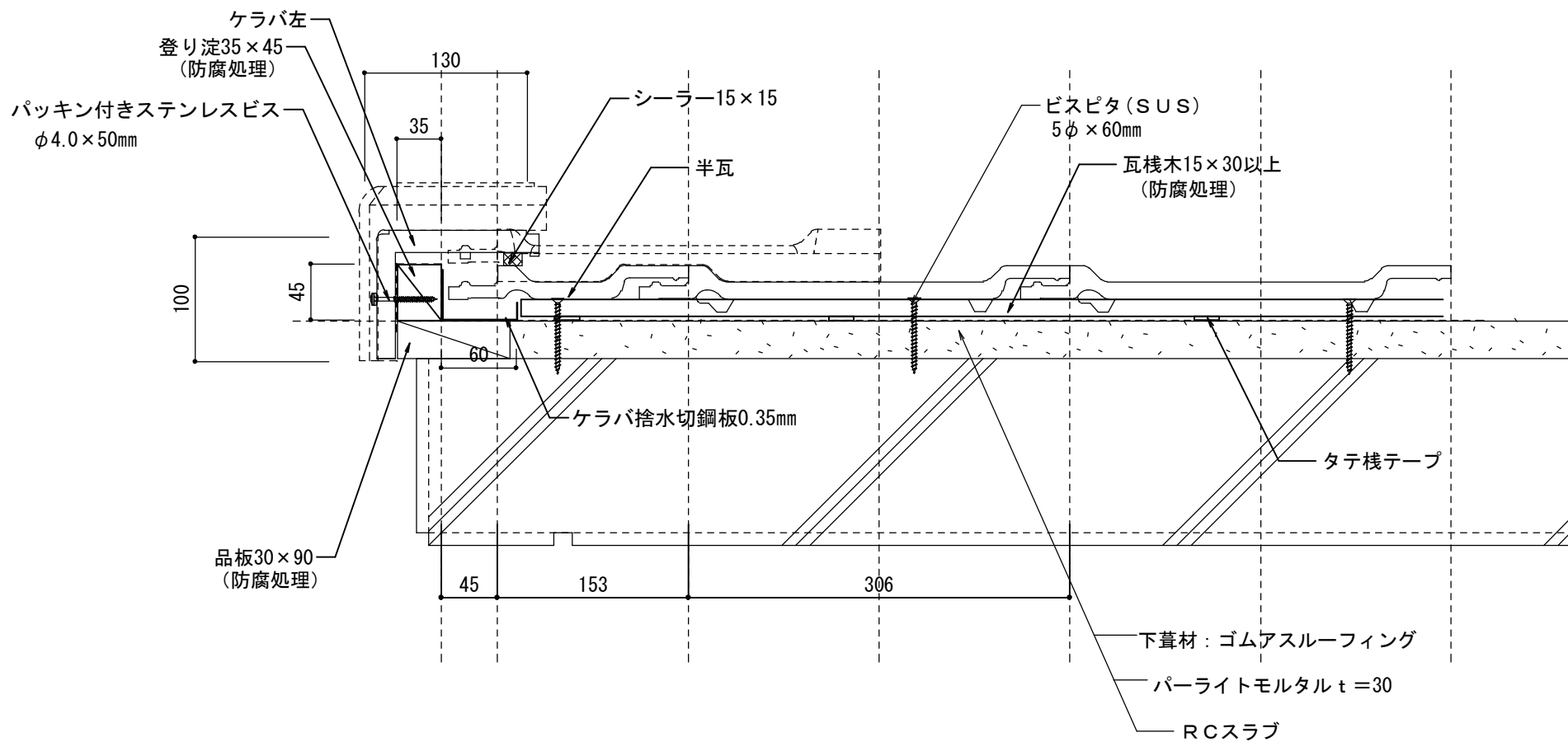
物に心を



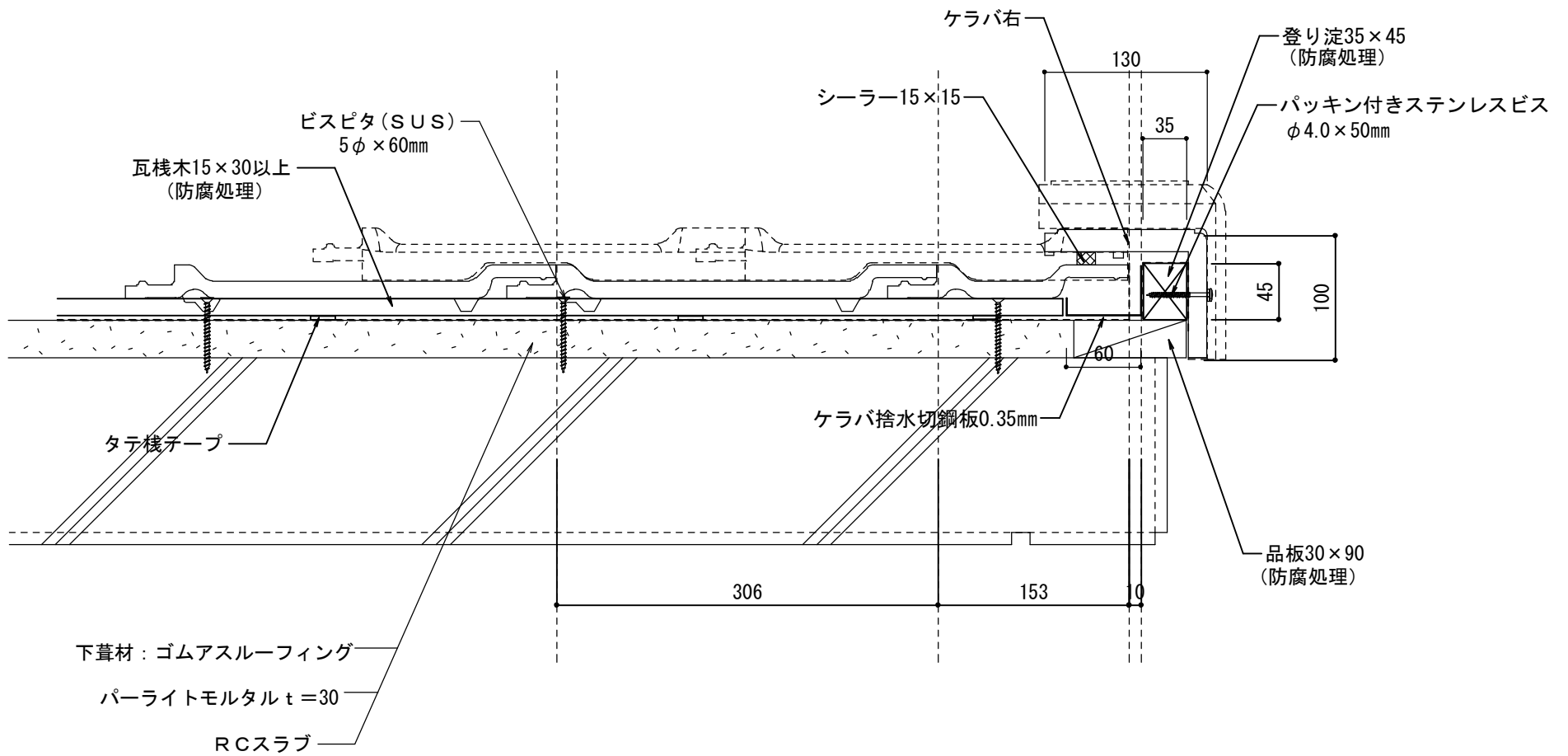
株式会社 丸 惣


本 社 / 〒695-0024 島根県江津市二宮町神主1820番地5  
TEL (0855) 53-0811 FAX (0855) 53-3623

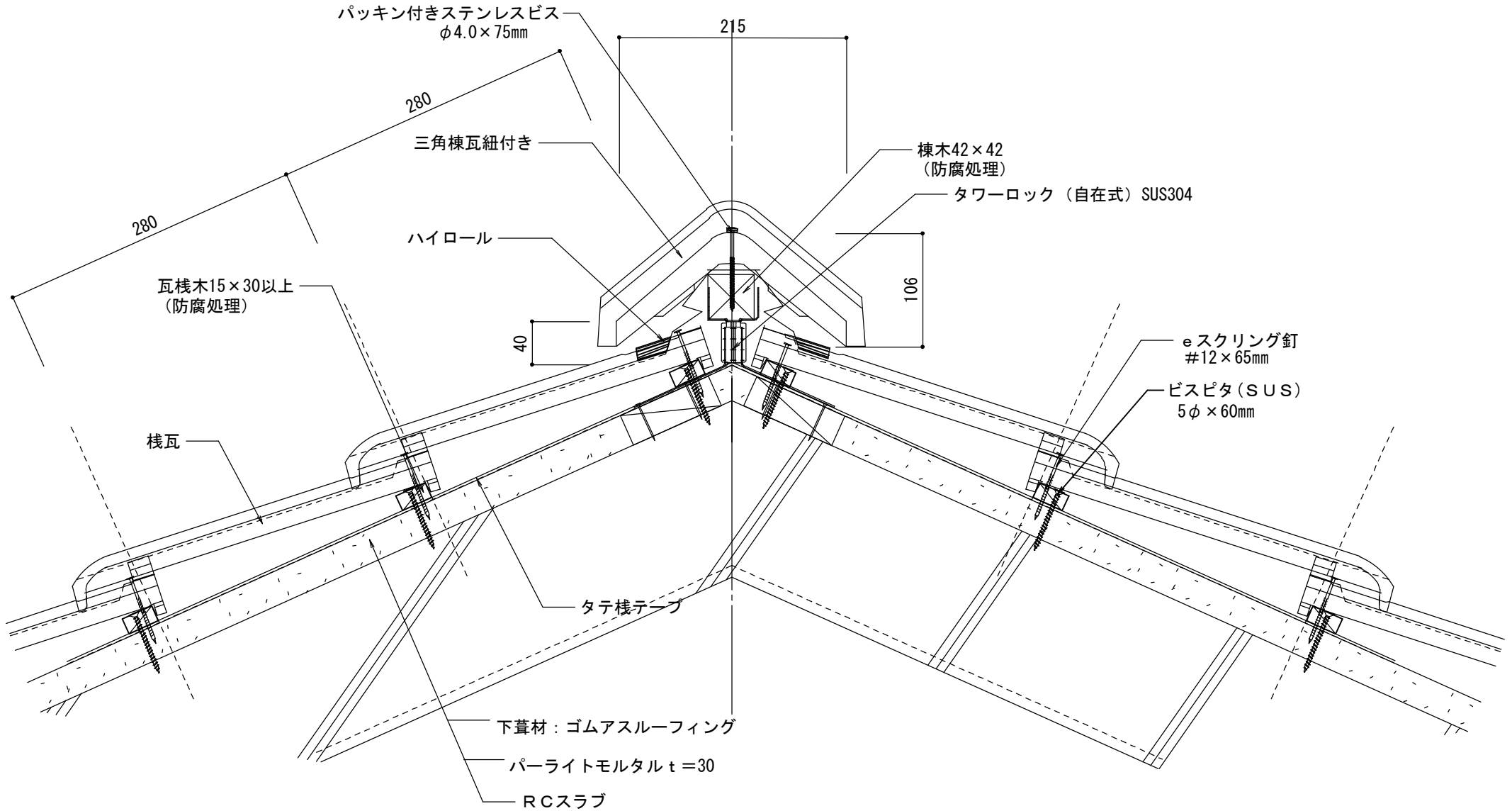
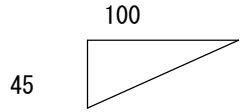
# 【半瓦を使用する場合】推奨



ニューセラFU RC造		物に心を  株式会社 丸惣
乾式工法 ケラバ左【小】袖		
No.002	S=1/5	Ver 1.0 2016.04.01 更新 本 社 / 〒695-0024 島根県江津市二宮町神主1820番地5 TEL (0855) 53-0811 FAX (0855) 53-3623

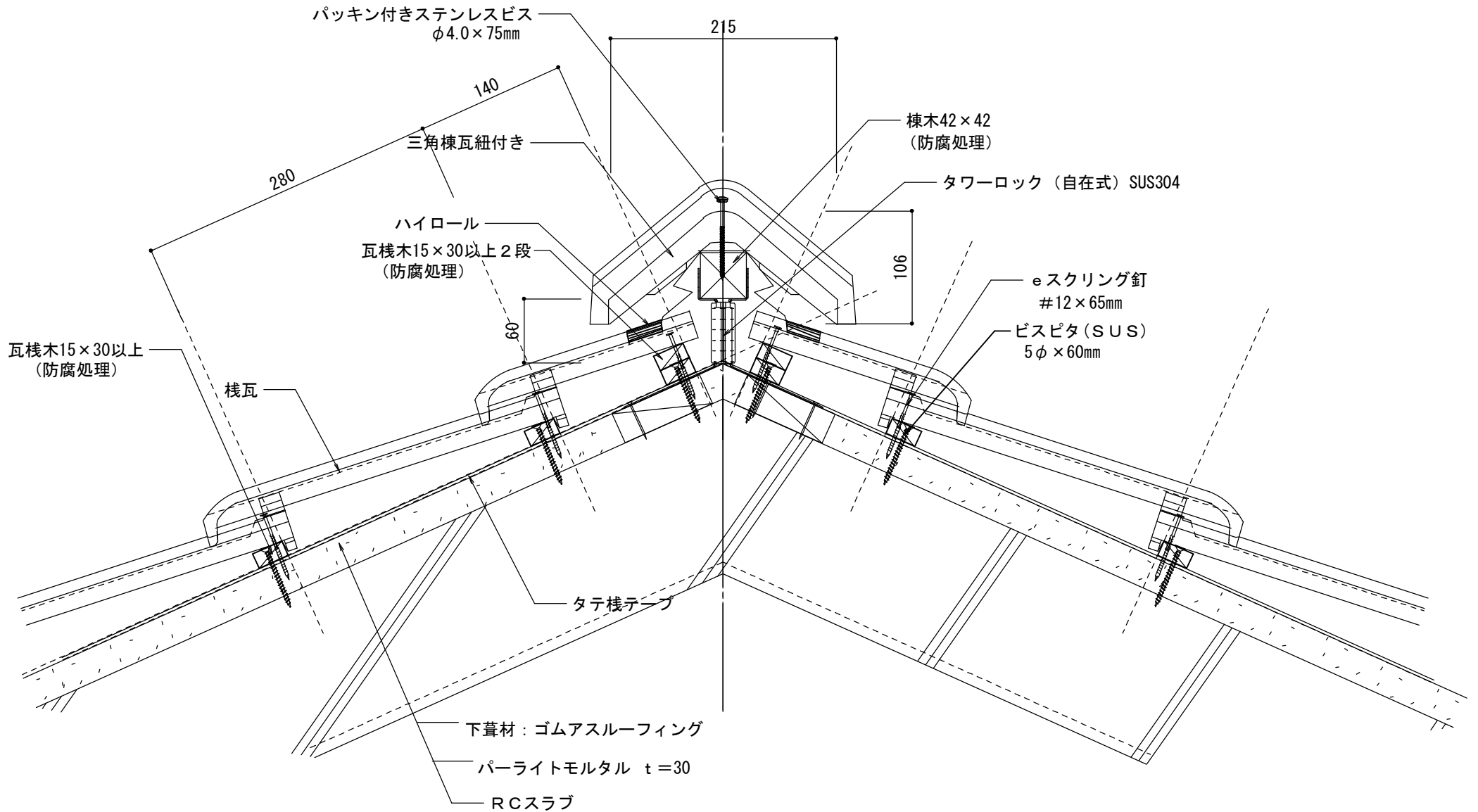


ニューセラFU RC造			物に心を  株式会社 丸惣
乾式工法 ケラバ右【大】袖			
No.003	S=1/5	Ver 1.0 2016.04.01 更新	本 社 / 〒695-0024 島根県江津市二宮町神主1820番地5 TEL (0855) 53-0811 FAX (0855) 53-3623

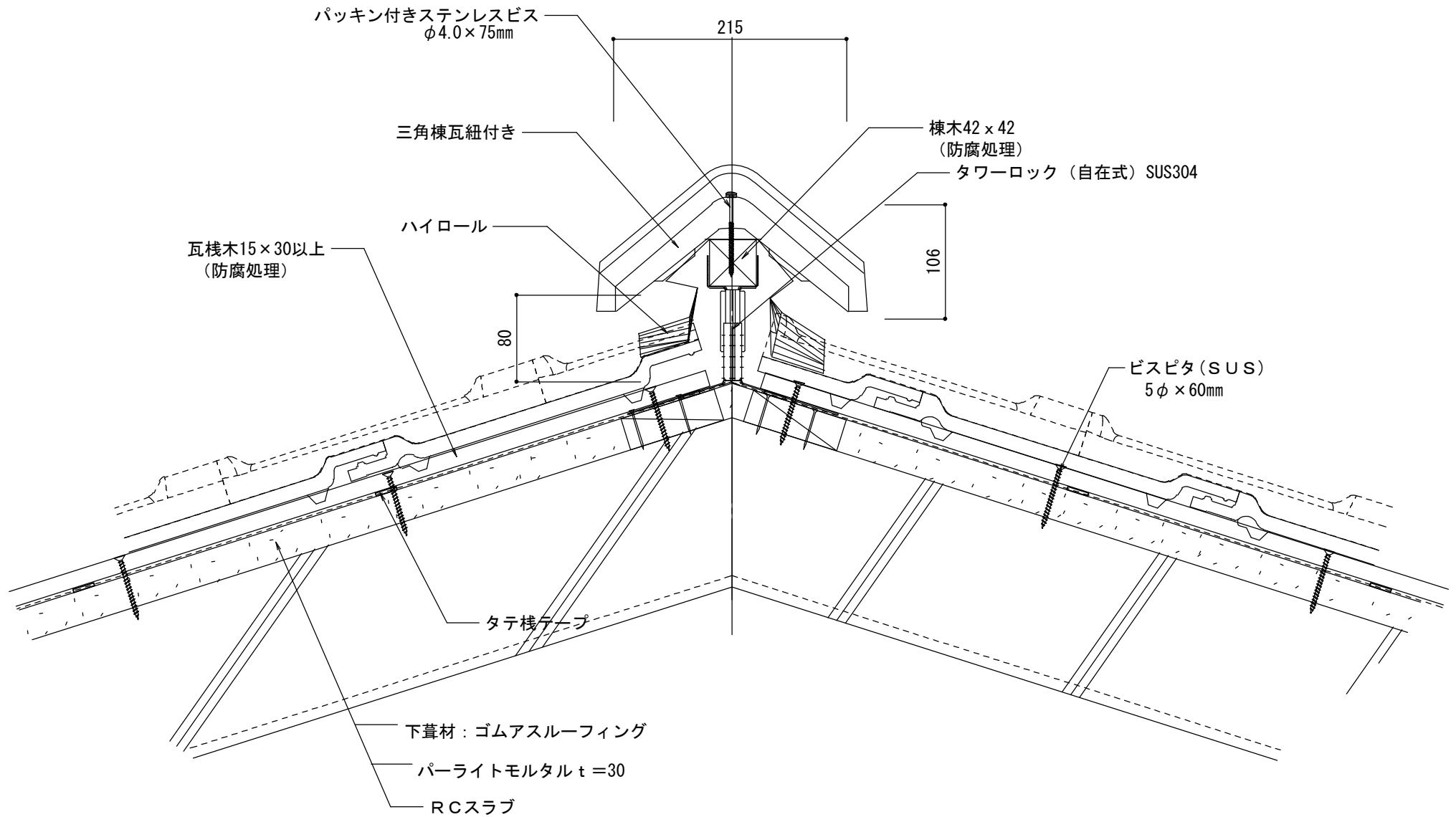
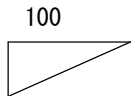



ニューセラFU RC造		物に心を  株式会社 丸惣
乾式工法 陸棟強力棟		
No.004	S=1/5	Ver 1.0 2016.04.01 更新 本 社 / 〒695-0024 島根県江津市二宮町神主1820番地5 TEL (0855) 53-0811 FAX (0855) 53-3623

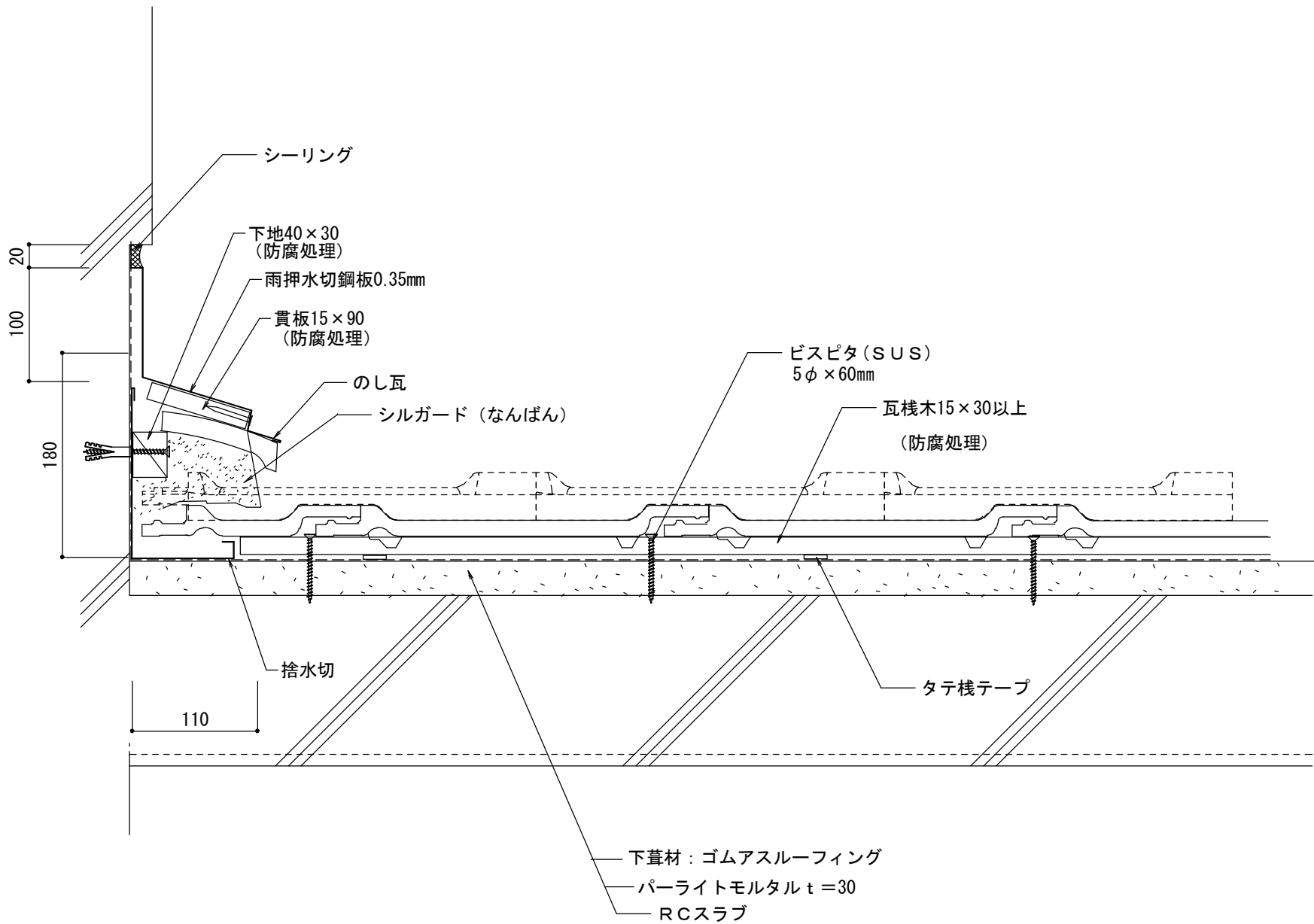
# 最上列が半瓦で納まる場合




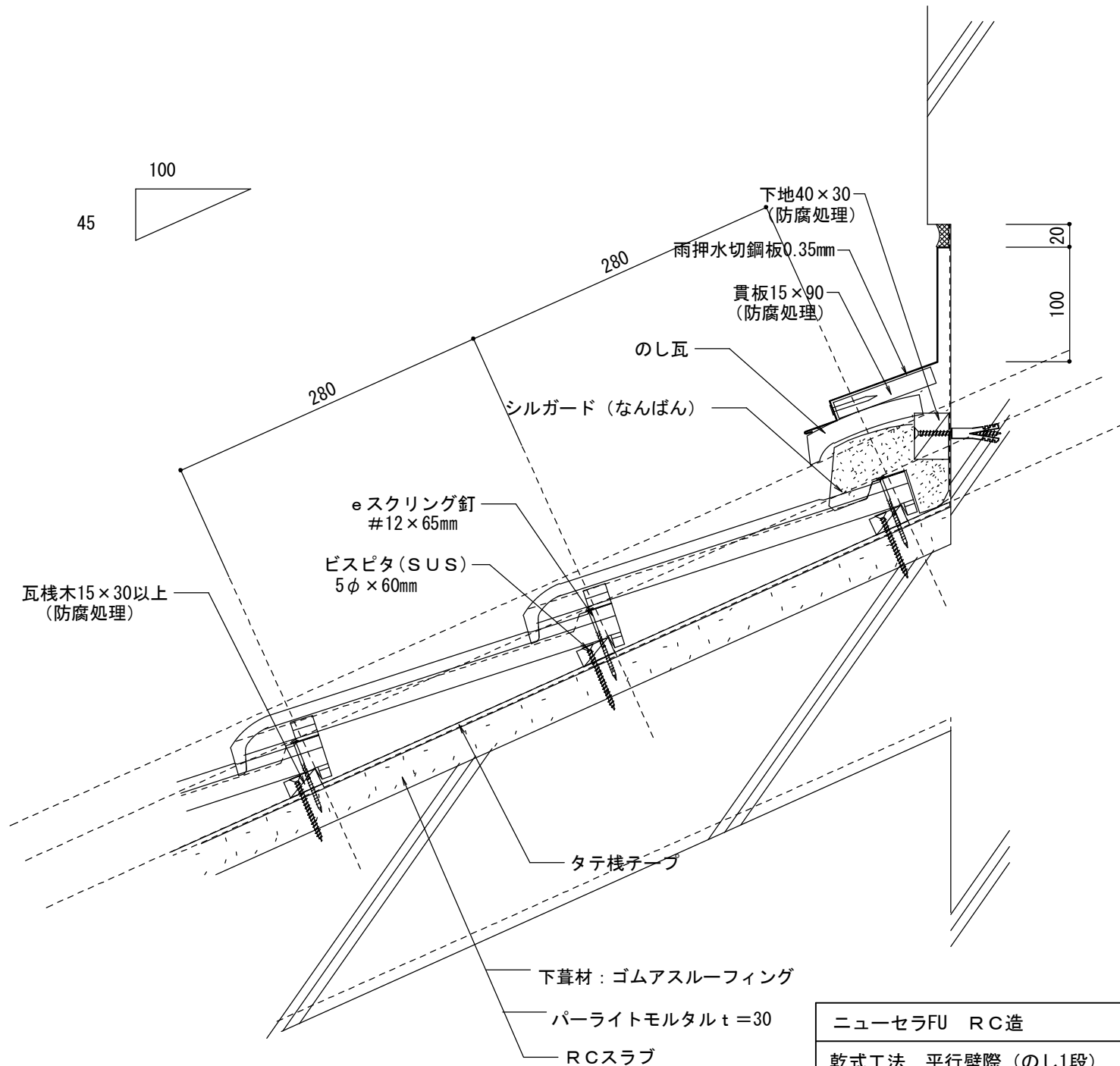
ニューセラFU RC造			物に心を  株式会社 丸惣
乾式工法 陸棟強力棟			
No.005	S=1/5	Ver 1.0 2016.04.01 更新	本 社 / 〒695-0024 島根県江津市二宮町神主1820番地5 TEL (0855) 53-0811 FAX (0855) 53-3623




ニューセラFU RC造			物に心を  株式会社 丸惣
乾式工法 隅棟強力棟			
No.006	S=1/5	Ver 1.0 2016.04.01 更新	本 社 / 〒695-0024 島根県江津市二宮町神主1820番地5 TEL (0855) 53-0811 FAX (0855) 53-3623

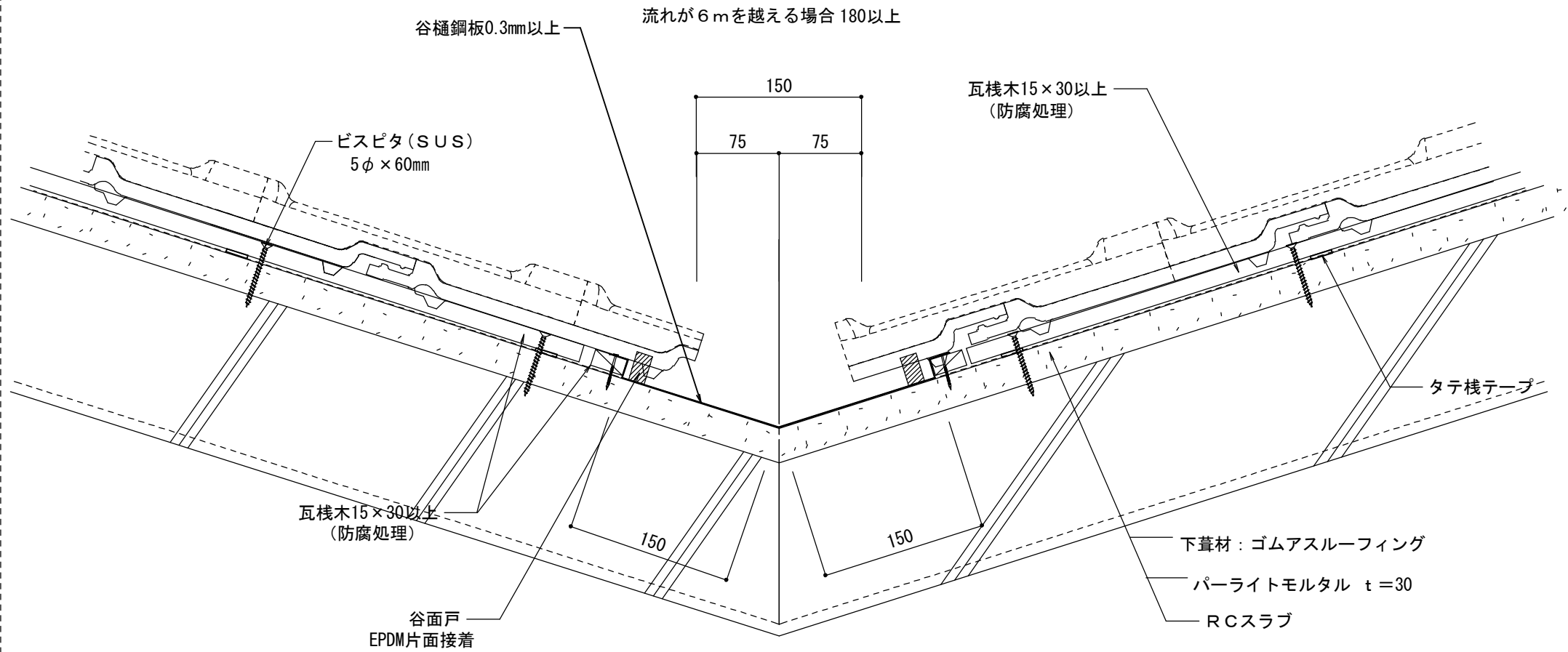
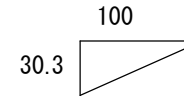



ニューセラFU RC造		物に心を  株式会社 丸 惣
乾式工法 流れ壁際 (のし1段)		
No.008	S=1/5	Ver 1.0 2016.04.01 更新 本 社 / 〒695-0024 島根県江津市二宮町神主1820番地5 TEL (0855) 53-0811 FAX (0855) 53-3623

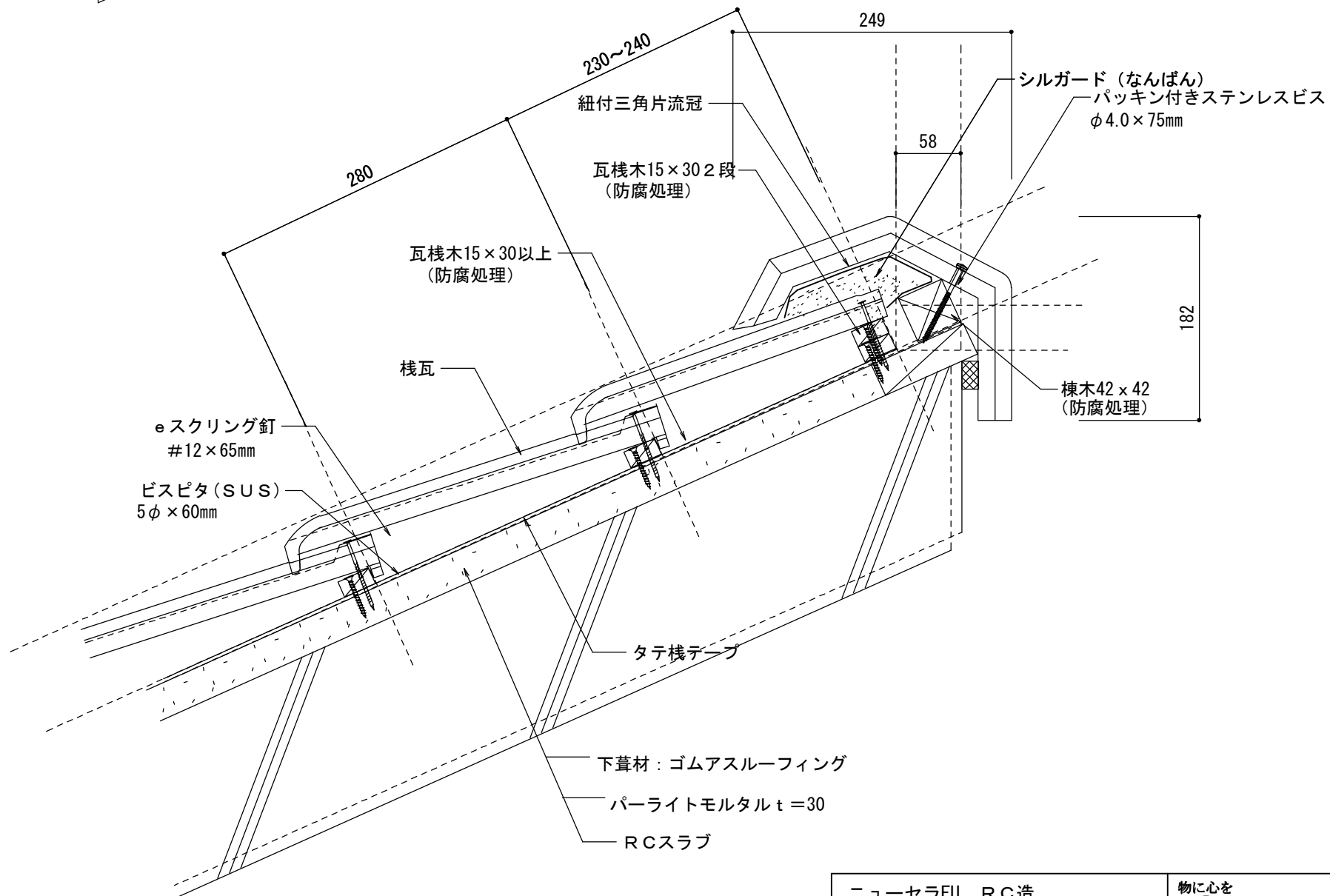
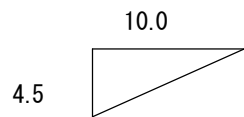



ニューセラFU RC造			物に心を  株式会社 丸惣
乾式工法 平行壁際 (のし1段)			
No.009	S=1/5	Ver 1.0 2016.04.01 更新	本 社 / 〒695-0024 島根県江津市二宮町神主1820番地5 TEL (0855) 53-0811 FAX (0855) 53-3623





ニューセラFU RC造			物に心を  株式会社 丸惣
乾式工法 大谷			
No.010	S=1/5	Ver 1.0 2016.04.01 更新	本 社 / 〒695-0024 島根県江津市二宮町神主1820番地5 TEL (0855) 53-0811 FAX (0855) 53-3623



ニューセラFU RC造			物に心を  株式会社 丸惣
乾式工法 大谷			
No.010	S=1/5	Ver 1.0 2016.04.01 更新	本 社 / 〒695-0024 島根県江津市二宮町神主1820番地5 TEL (0855) 53-0811 FAX (0855) 53-3623