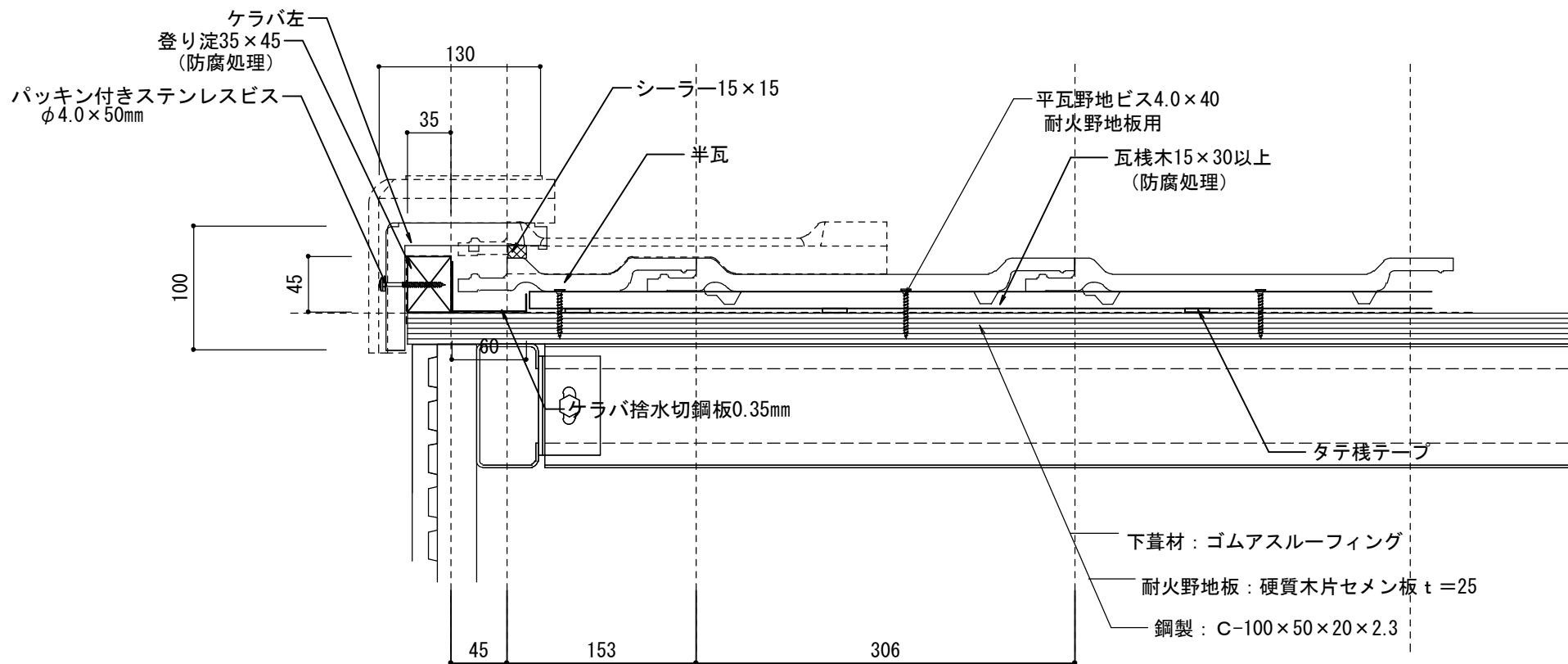

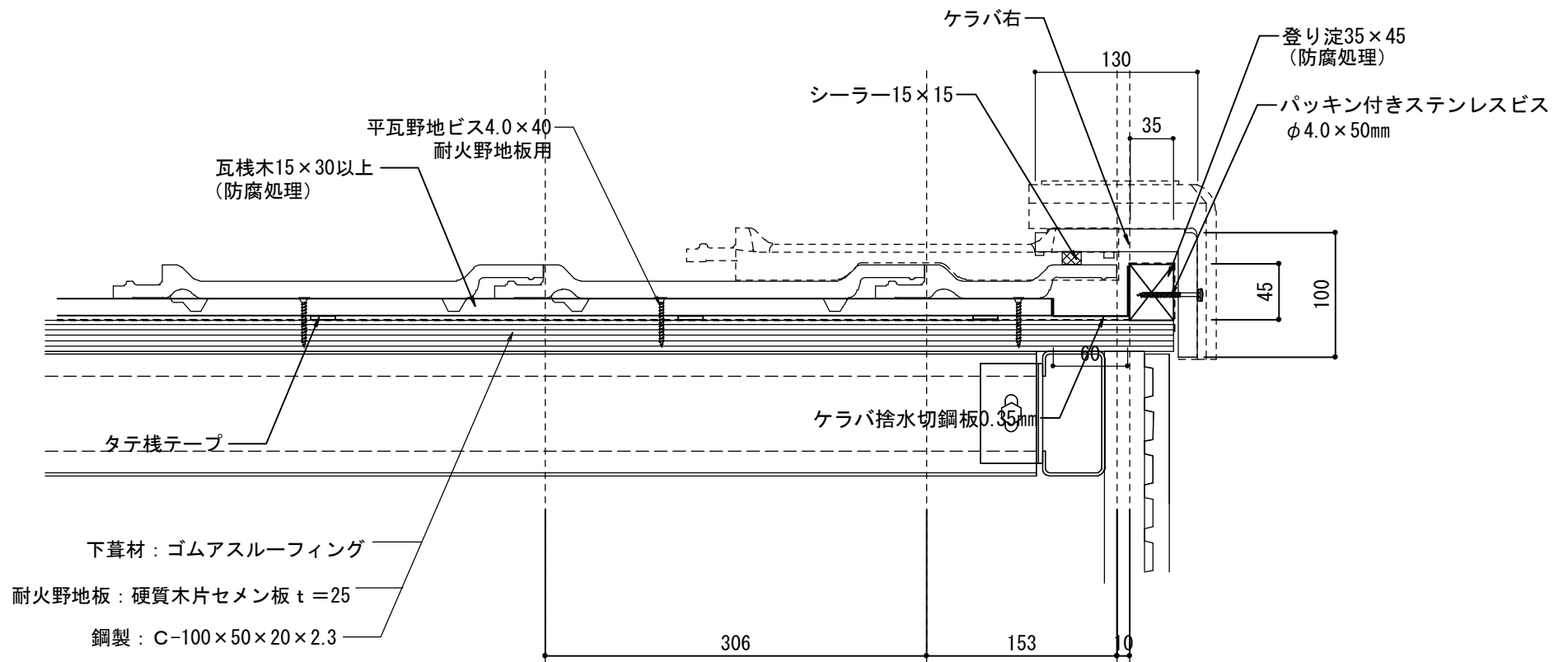



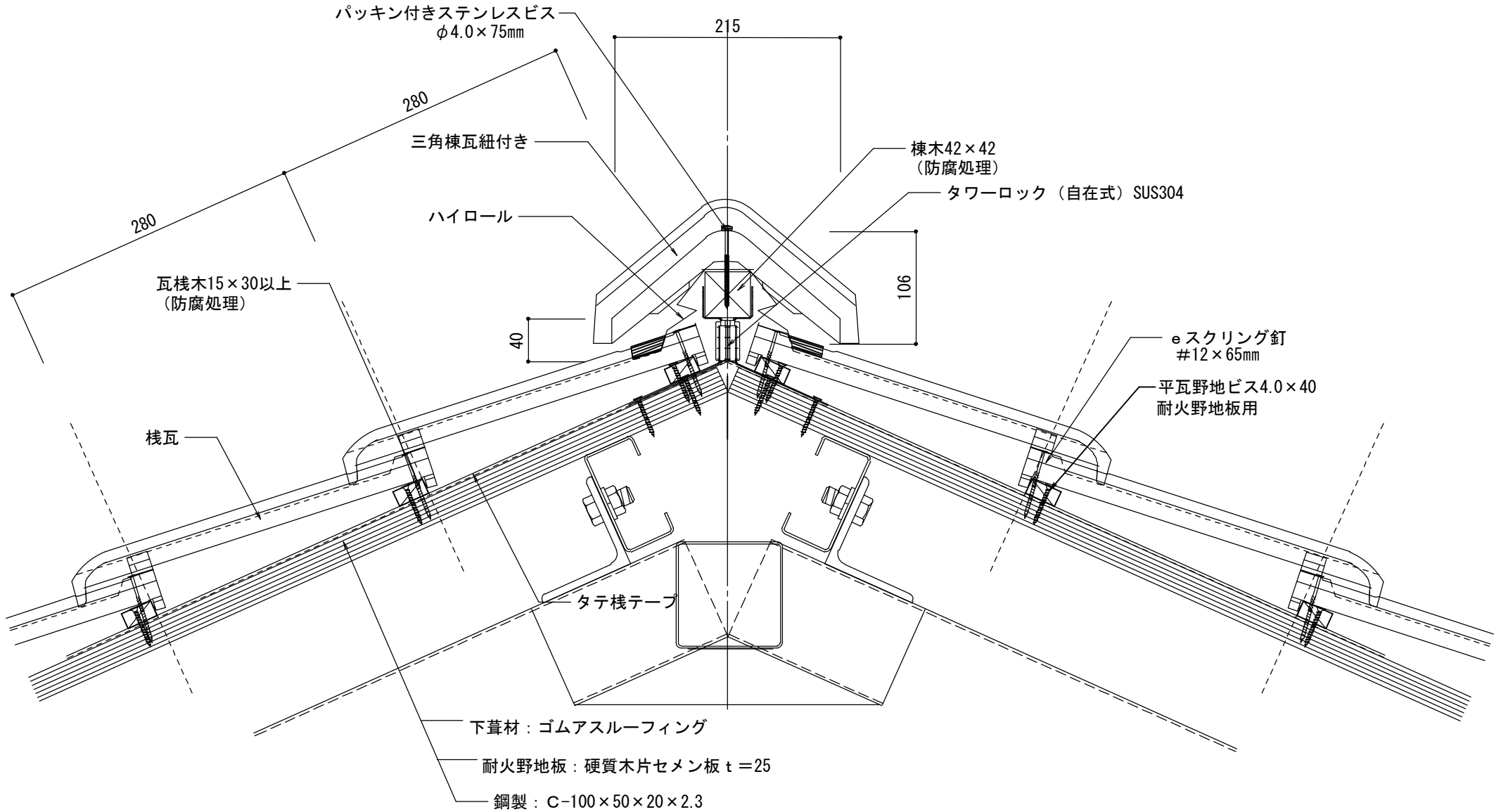
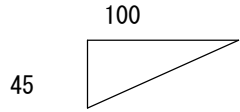
【半瓦を使用する場合】推奨



ニューセラFU 鉄骨造		物に心を  株式会社 丸 惣
乾式工法 ケラバ左【小】袖		
No.002	S=1/5	Ver 1.0 2016.04.01 更新
本 社 / 〒695-0024 島根県江津市二宮町神主1820番地5 TEL (0855) 53-0811 FAX (0855) 53-3623		

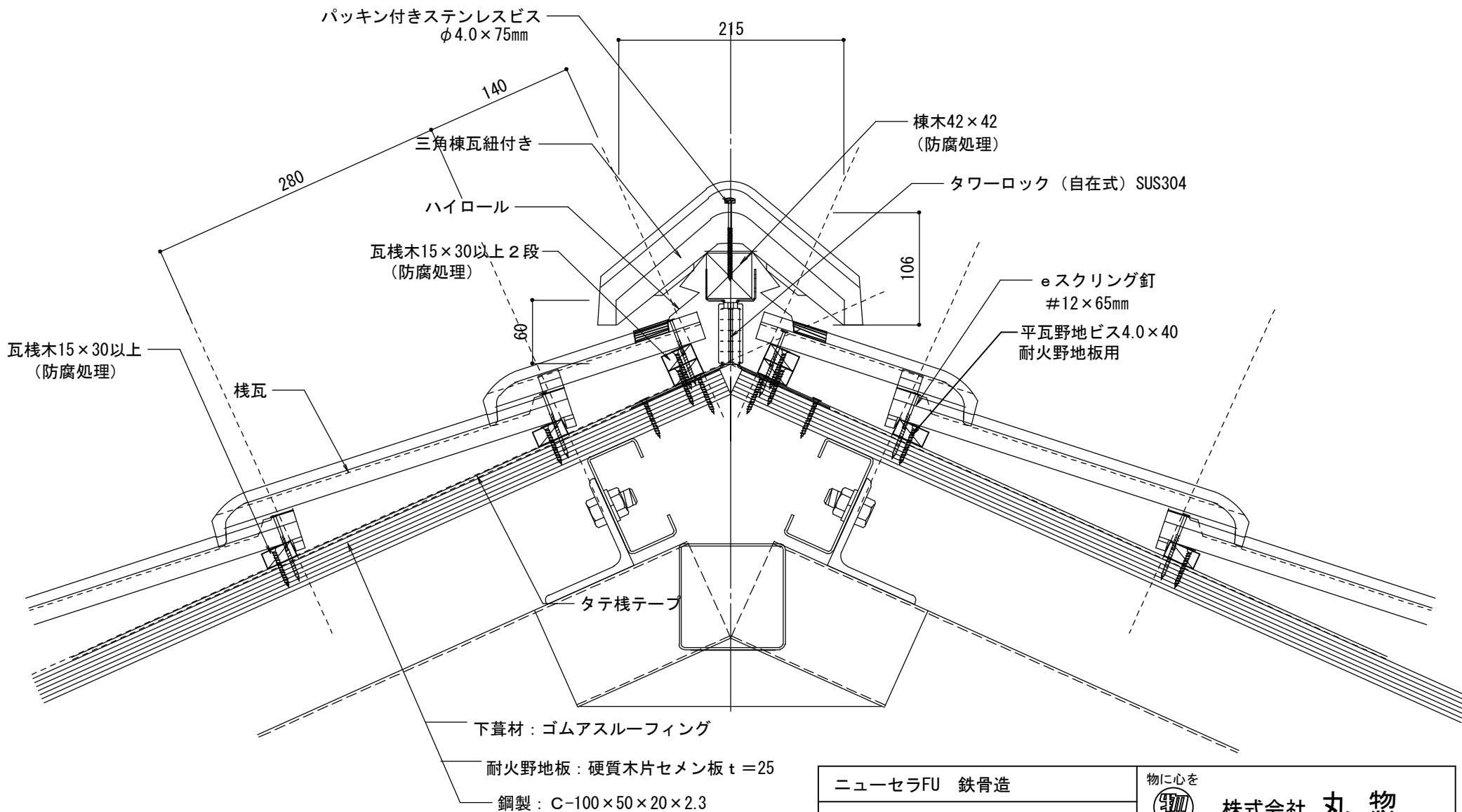
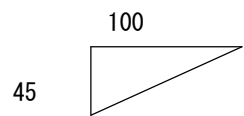


ニューセラFU 鉄骨造		物に心を  株式会社 丸惣
乾式工法 ケラバ右【大】袖		
No.003	S=1/5	Ver 1.0 2016.04.01 更新
本 社 / 〒695-0024 島根県江津市二宮町神主1820番地5 TEL (0855) 53-0811 FAX (0855) 53-3623		

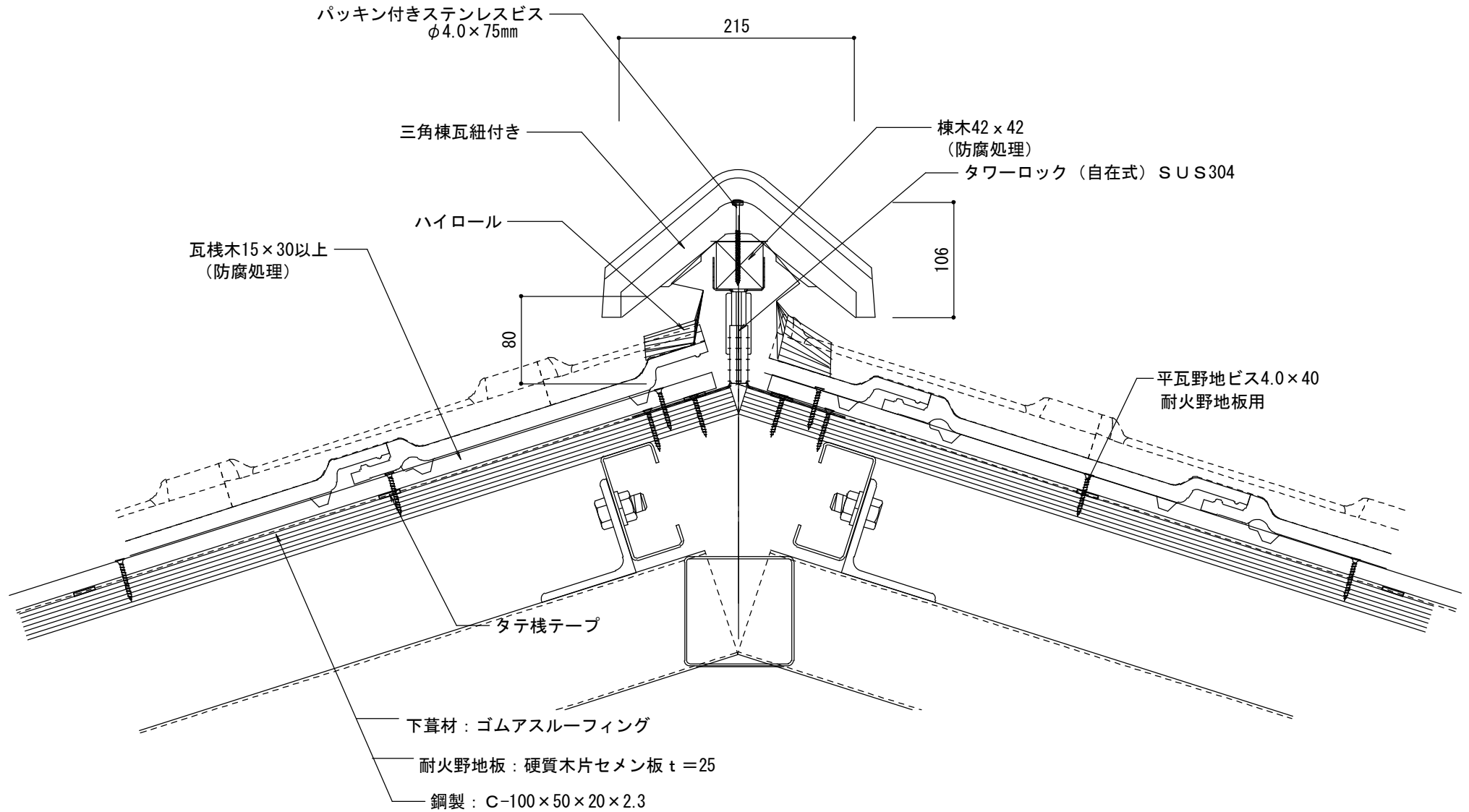
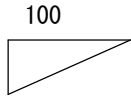


ニューセラFU 鉄骨造		物に心を  株式会社 丸 惣
乾式工法 陸棟強力棟		
No.004	S=1/5	Ver 1.0 2016.04.01 更新 本 社 / 〒695-0024 島根県江津市二宮町神主1820番地5 TEL (0855) 53-0811 FAX (0855) 53-3623

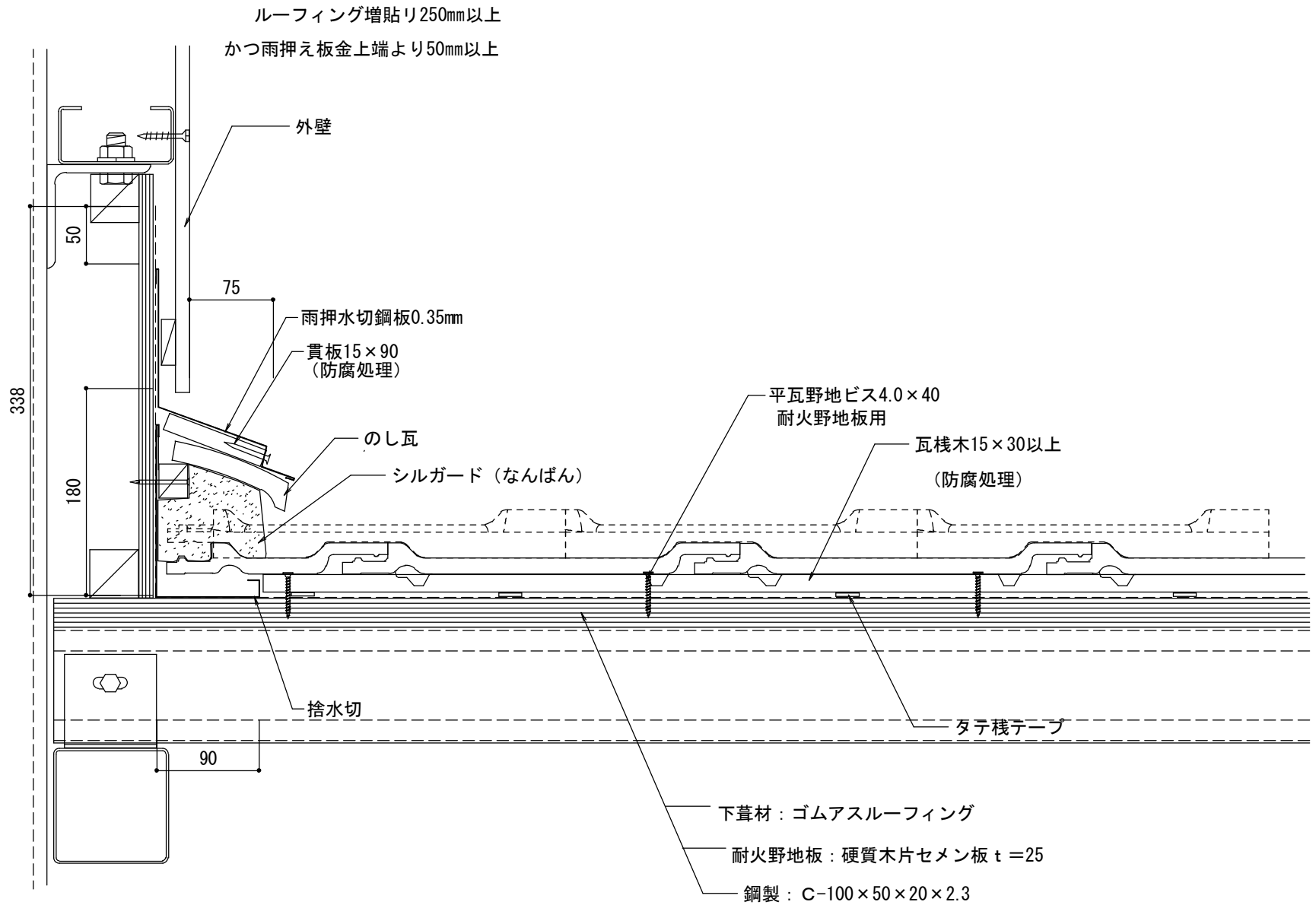
最上列が半瓦で納まる場合




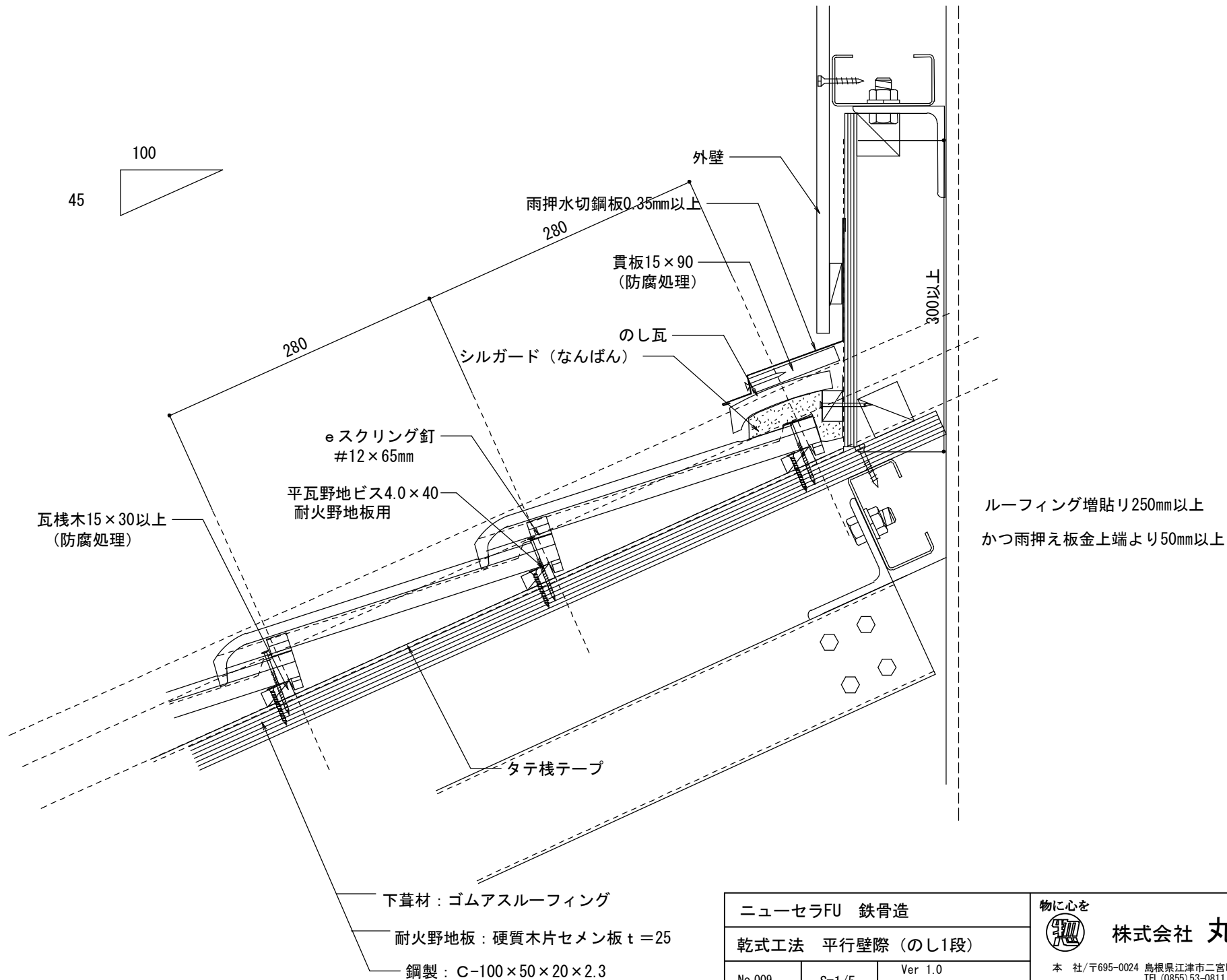
ニューセラFU 鉄骨造		物に心を	
乾式工法 陸棟強力棟		 株式会社 丸惣	
No.005	S=1/5	Ver 1.0 2016.04.01 更新	本 社 / 〒695-0024 島根県江津市二宮町神主1820番地5 TEL (0855) 53-0811 FAX (0855) 53-3623



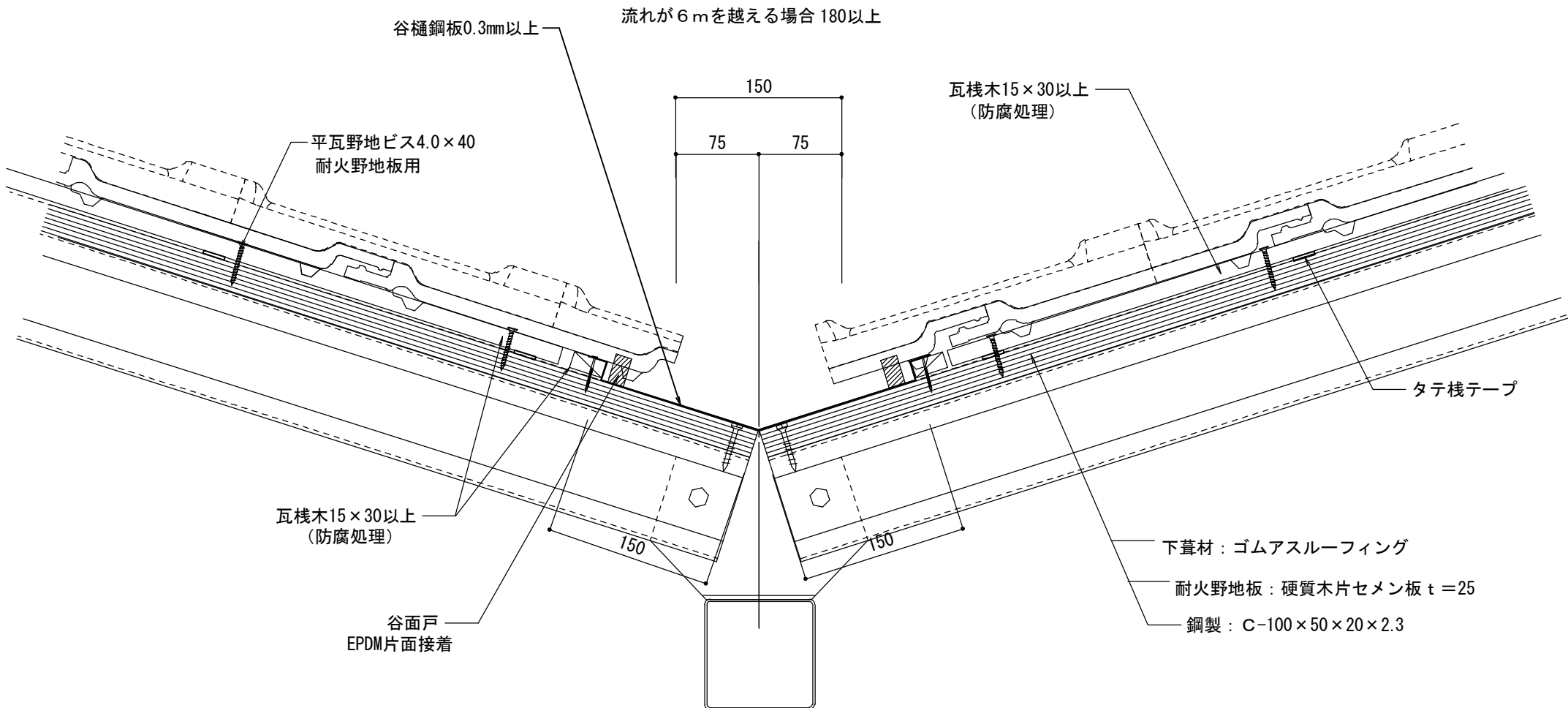
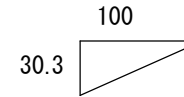
ニューセラFU 鉄骨造		物に心を	
乾式工法 陸棟強力棟		 株式会社 丸 惣	
No.006	S=1/5	Ver 1.0 2016.04.01 更新	本 社 / 〒695-0024 島根県江津市二宮町神主1820番地5 TEL (0855) 53-0811 FAX (0855) 53-3623




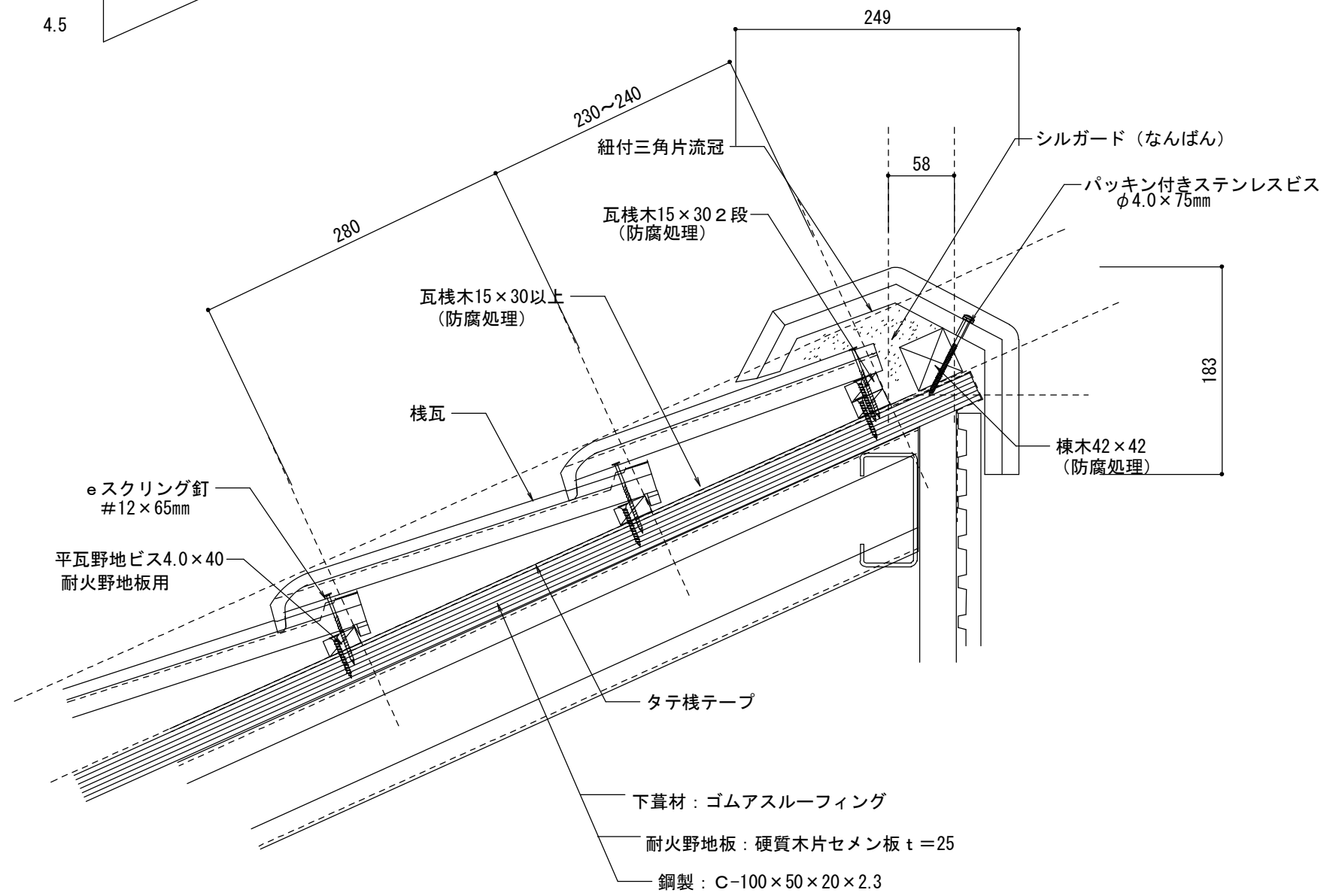
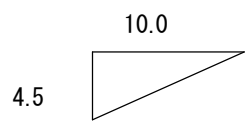
ニューセラFU 鉄骨造		物に心を  株式会社 丸 惣
乾式工法 流れ壁際 (のし1段)		
No.008	S=1/5	Ver 1.0 2016.04.01 更新 本 社 / 〒695-0024 島根県江津市二宮町神主1820番地5 TEL (0855) 53-0811 FAX (0855) 53-3623




ニューセラFU 鉄骨造		物に心を 株式会社 丸惣
乾式工法 平行壁際 (のし1段)		
No.009	S=1/5	Ver 1.0 2016.03.3.01 更新
本 社 / 〒695-0024 島根県江津市二宮町神主1820番地5 TEL (0855) 53-0811 FAX (0855) 53-3623		



ニューセラFU 鉄骨造			物に心を  株式会社 丸惣
乾式工法 大谷			
No.010	S=1/5	Ver 1.0 2016.04.01 更新	本 社 / 〒695-0024 島根県江津市二宮町神主1820番地5 TEL (0855) 53-0811 FAX (0855) 53-3623



ニューセラFU 鉄骨造		物に心を  株式会社 丸 惣
乾式工法 片流れ棟		
No.011	S=1/5	Ver 1.0 2016.04.01 更新
本 社/〒695-0024 島根県江津市二宮町神主1820番地5 TEL (0855) 53-0811 FAX (0855) 53-3623		