
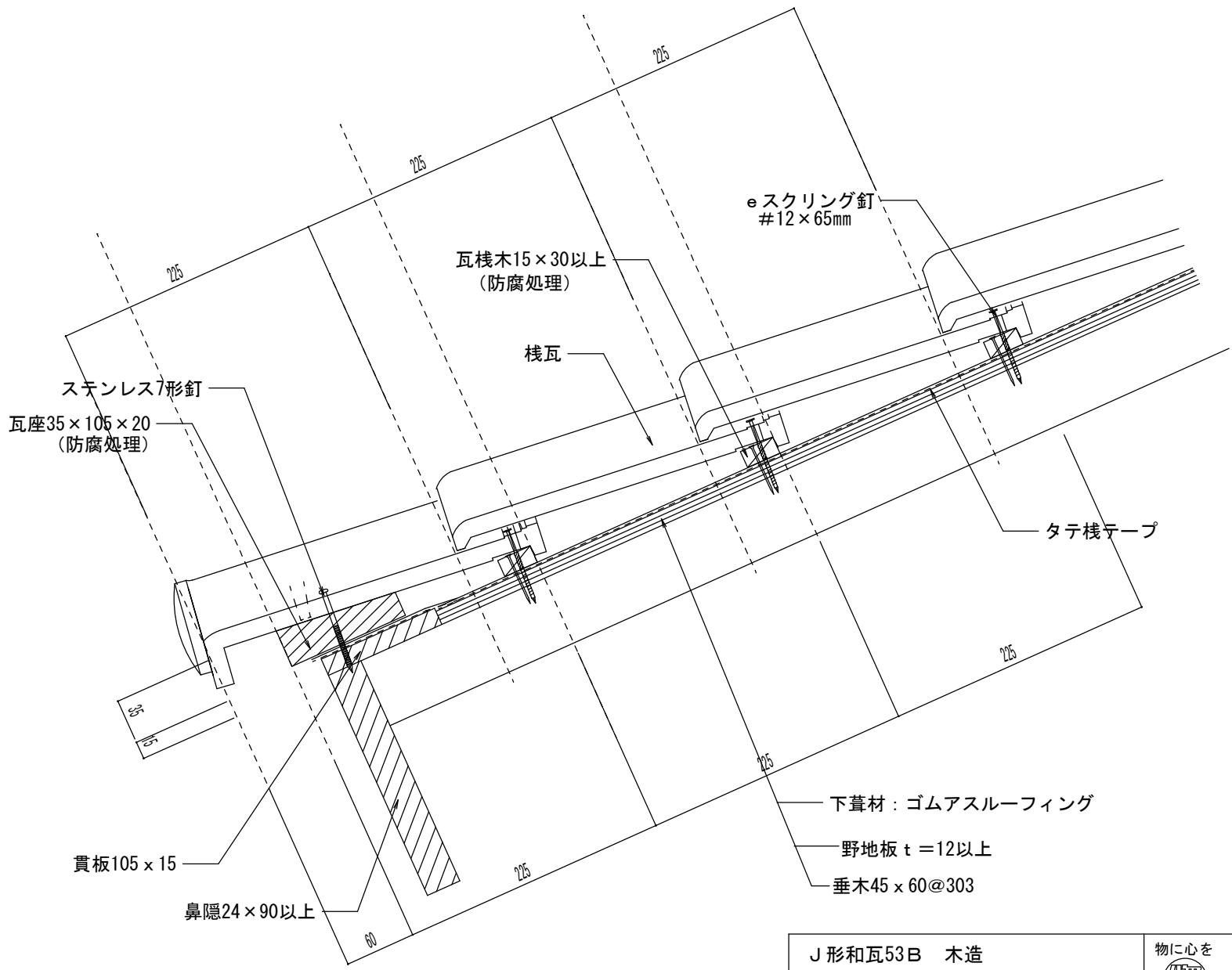



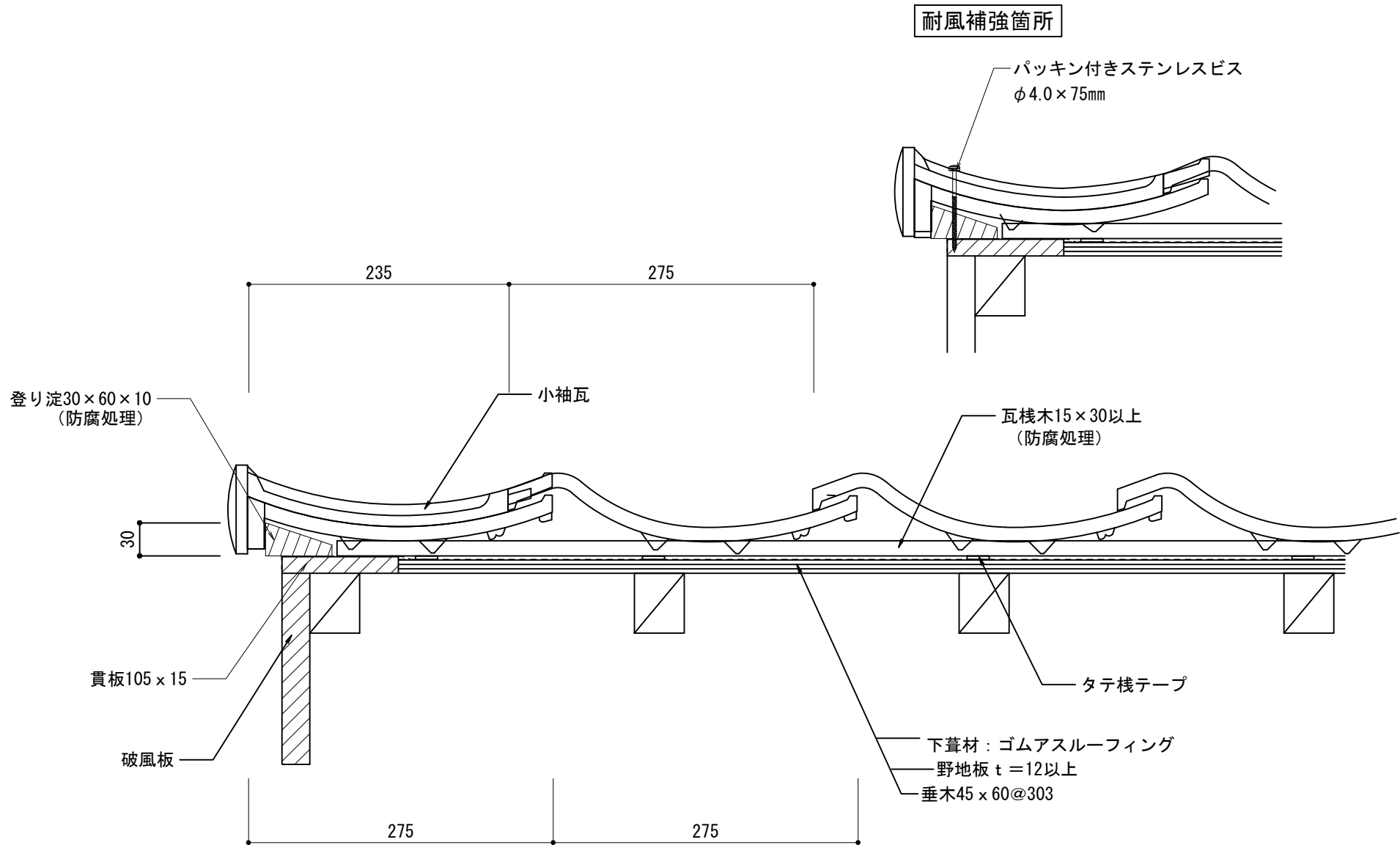
J形和瓦53B 木造		物に心を  株式会社 丸惣
在来工法 軒先唐草仕様		
No.001	S=1/5	Ver 1.0 2021. 11. 05 更新


本社 / 〒695-0024 島根県江津市二宮町神主1820番地5 TEL (0855) 53-0811 FAX (0855) 53-3823
 益田支店 / 〒699-5133 島根県益田市神田町イ627番地1 TEL (0856) 31-5115 FAX (0856) 25-2100
 福井営業所 / 〒918-8016 福井県福井市江崎町5番地11 TEL (0776) 34-8613 FAX (0776) 34-8614



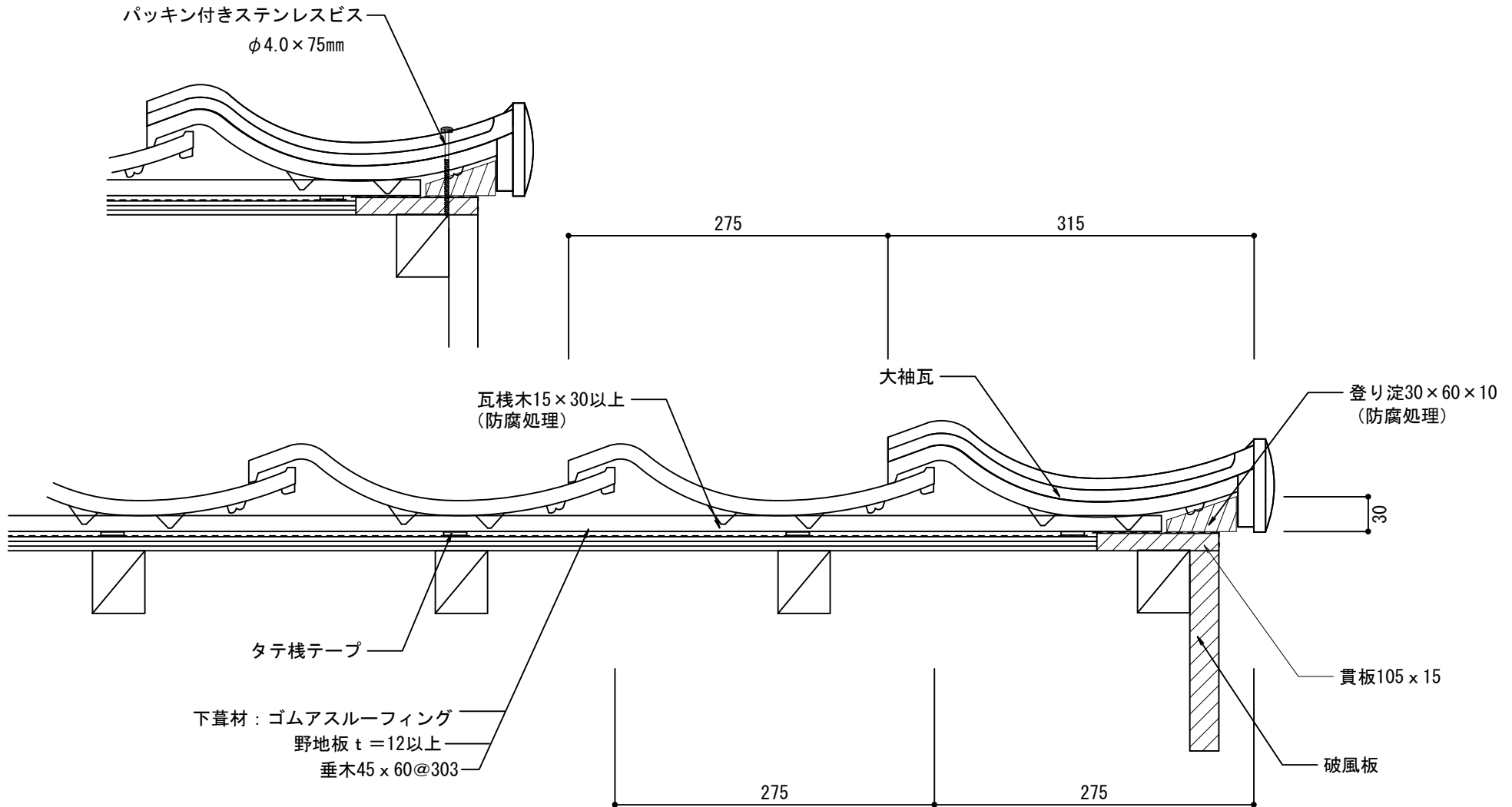
J 形和瓦53B 木造		物に心を  株式会社 丸惣
在来工法 軒先		
No.002	S=1/5	Ver 1.0 2021. 11. 05 更新


本社 / 〒695-0024 島根県江津市二宮町神主1820番地5 TEL (0855) 53-0811 FAX (0855) 53-3823
 益田支店 / 〒699-5133 島根県益田市神田町イ627番地1 TEL (0856) 31-5115 FAX (0856) 25-2100
 福井営業所 / 〒918-8016 福井県福井市江崎町5番地11 TEL (0776) 34-8513 FAX (0776) 34-8614

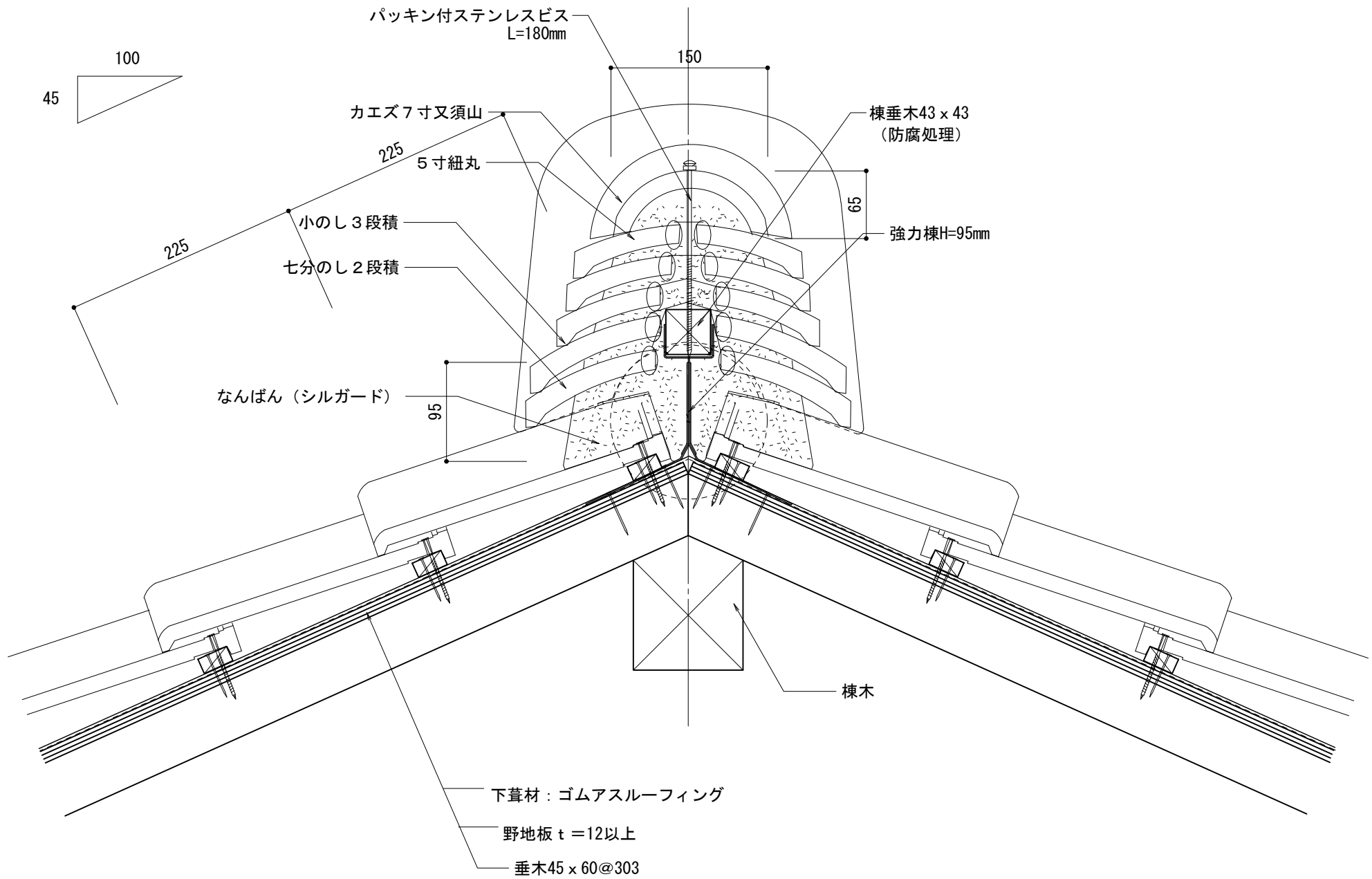



J形和瓦53B 木造		物に心を	
在来工法 ケラバ左【小】袖		 株式会社 丸惣	
No.003	S=1/5	Ver 1.0 2010.08.01 更新	<small>本社 / 〒695-0024 島根県江津市二宮町神主1020番地5 TEL (0855) 53-0811 FAX (0855) 53-3623 益田支店 / 〒699-5133 島根県益田市神田町イ627番地1 TEL (0856) 31-5115 FAX (0856) 25-2100 福井営業所 / 〒918-8016 福井県福井市江端町5番地11 TEL (0776) 34-8613 FAX (0776) 34-8614</small>

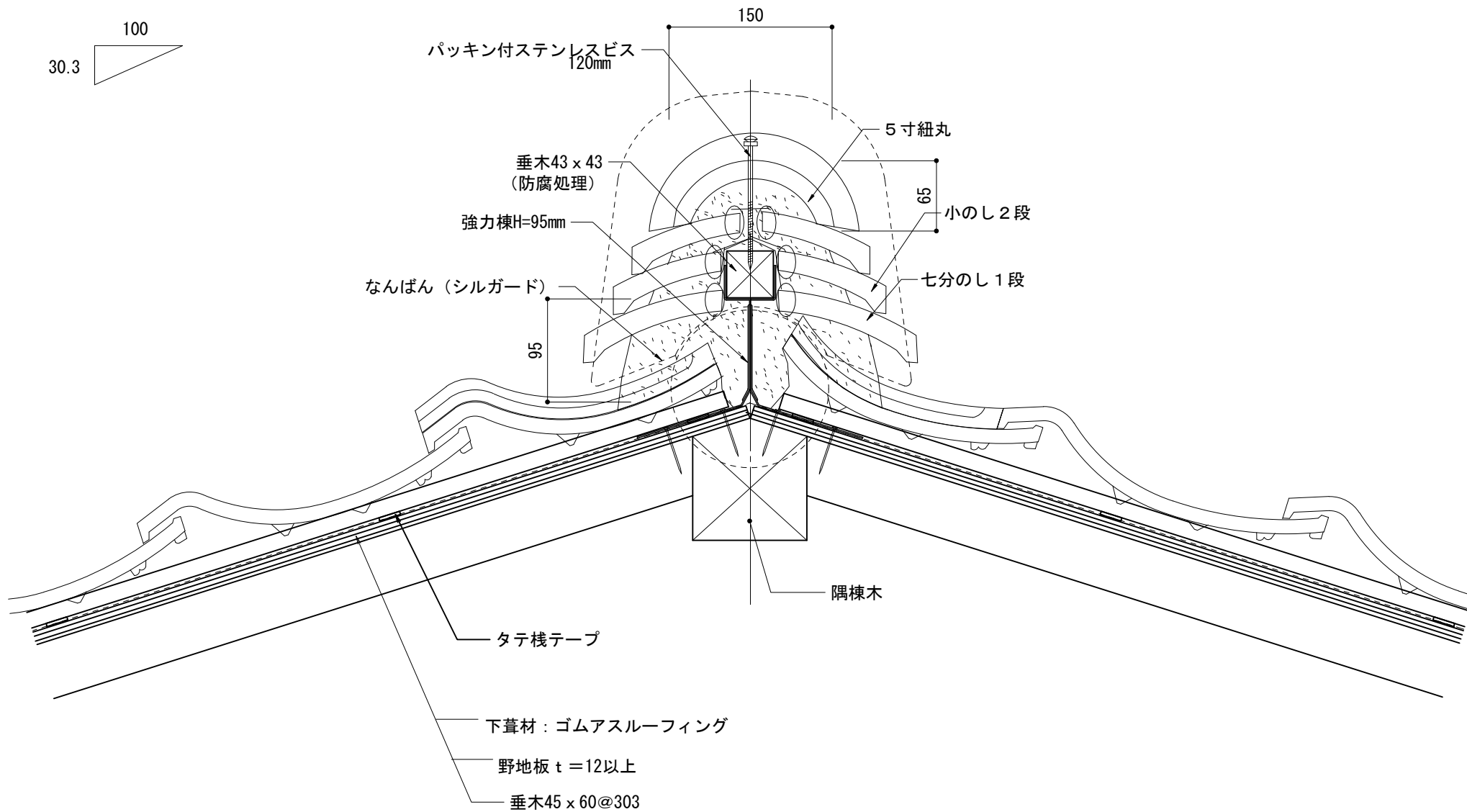
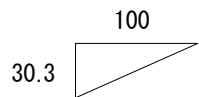
耐風補強箇所




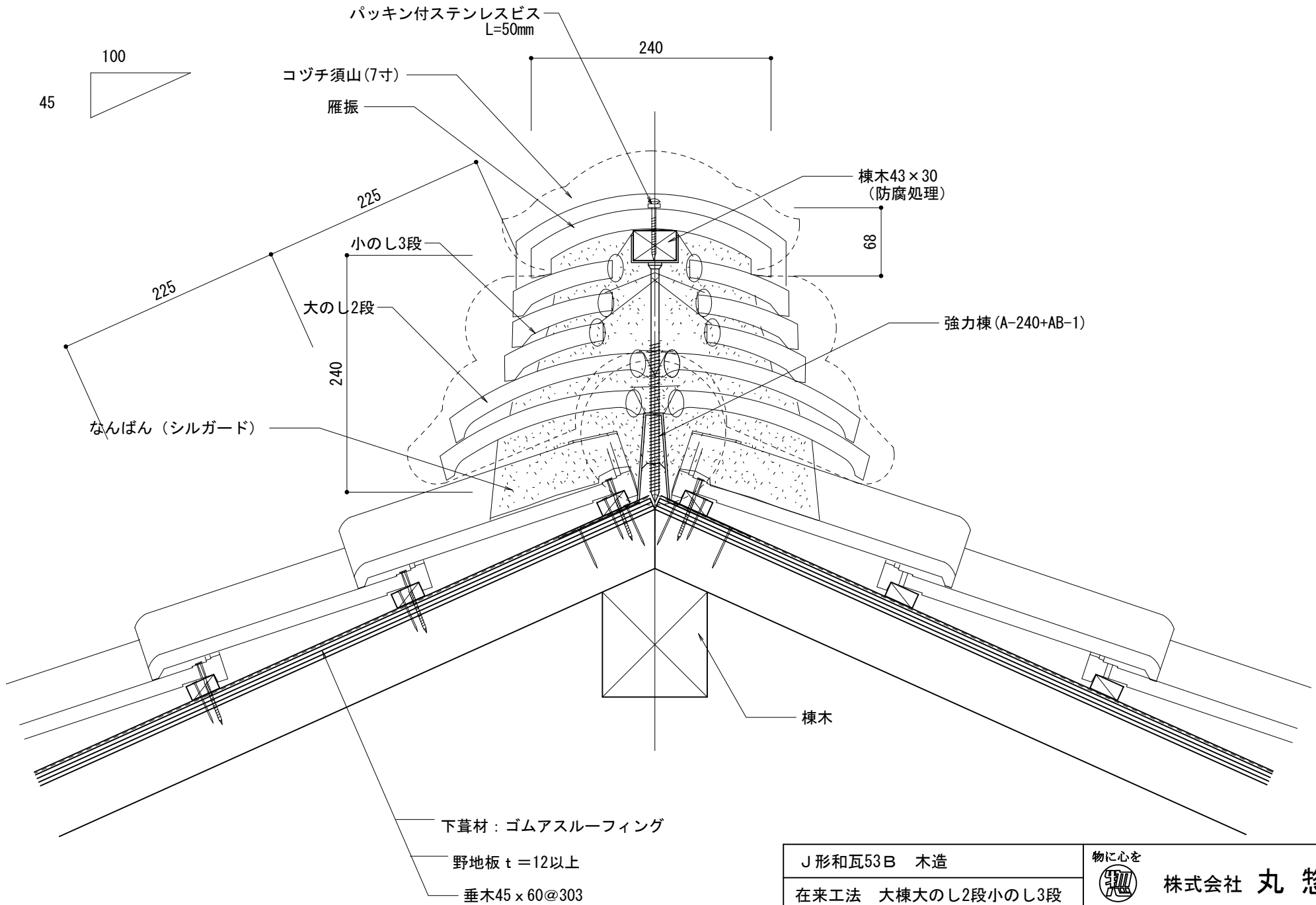
J形和瓦53B 木造		物に心を	
在来工法 ケラバ右【大】袖		 株式会社 丸惣	
No.004	S=1/5	Ver 1.0 2010.08.01 更新	<small>本社/〒695-0024 島根県江津市二宮町神主1020番地5 TEL (0855) 53-0811 FAX (0855) 53-3623 益田支店/〒699-5133 島根県益田市神田町イ627番地1 TEL (0856) 31-5115 FAX (0856) 25-2100 福井営業所/〒918-8016 福井県福井市江端町5番地11 TEL (0776) 34-8613 FAX (0776) 34-8614</small>




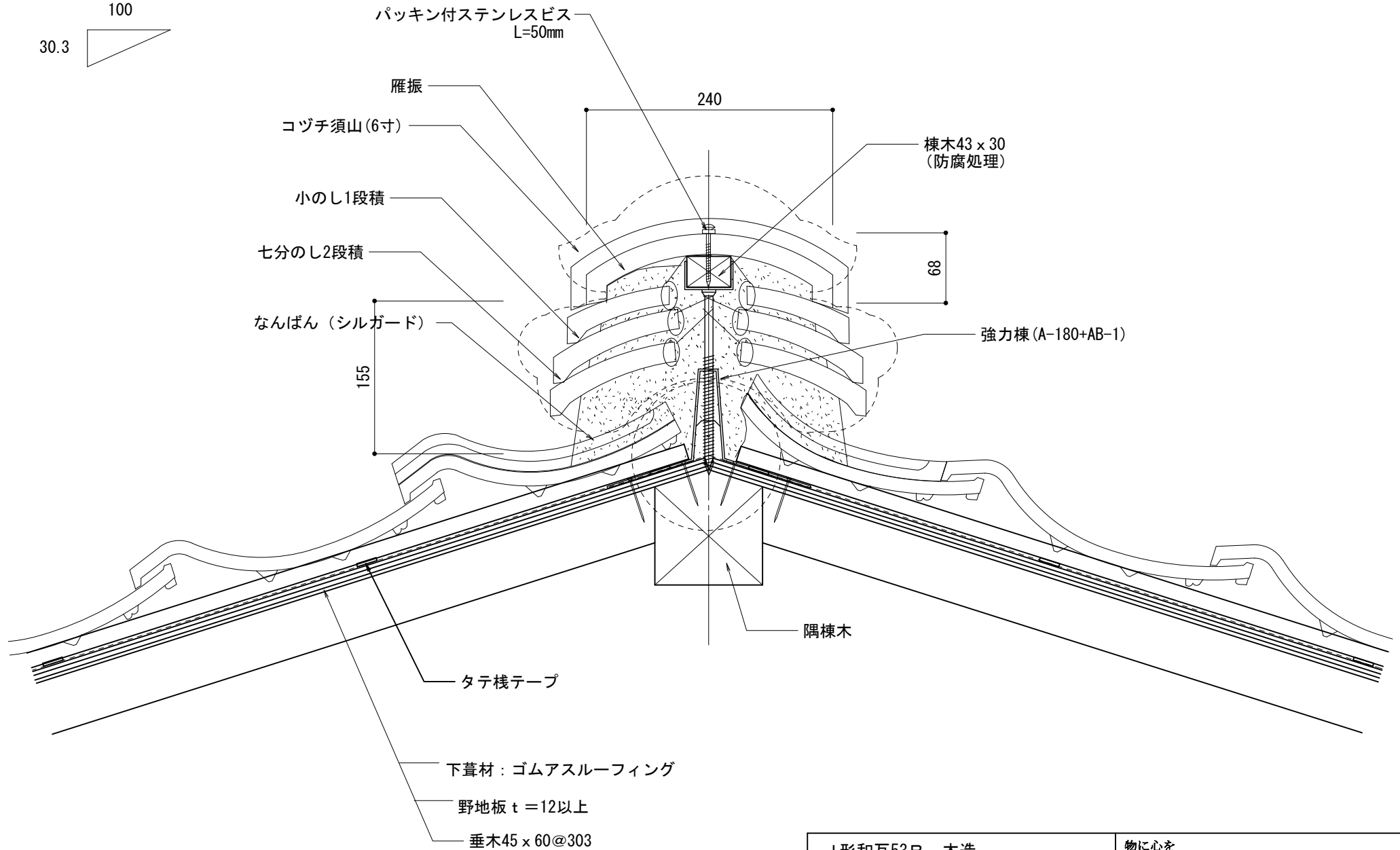
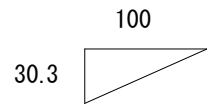
J形和瓦53B 木造		物に心を	
在来工法 大棟7分2段小のし3段		 株式会社 丸惣	
No.005	S=1/5	Ver 1.0 2010.08.01 更新	<small>本社/〒695-0024 島根県江津市二宮町神主1020番地5 TEL (0855) 53-0811 FAX (0855) 53-3623 益田支店/〒699-5133 島根県益田市神田町イ627番地1 TEL (0856) 31-5115 FAX (0856) 25-2100 福井営業所/〒918-8016 福井県福井市江端町5番地11 TEL (0776) 34-8613 FAX (0776) 34-8614</small>




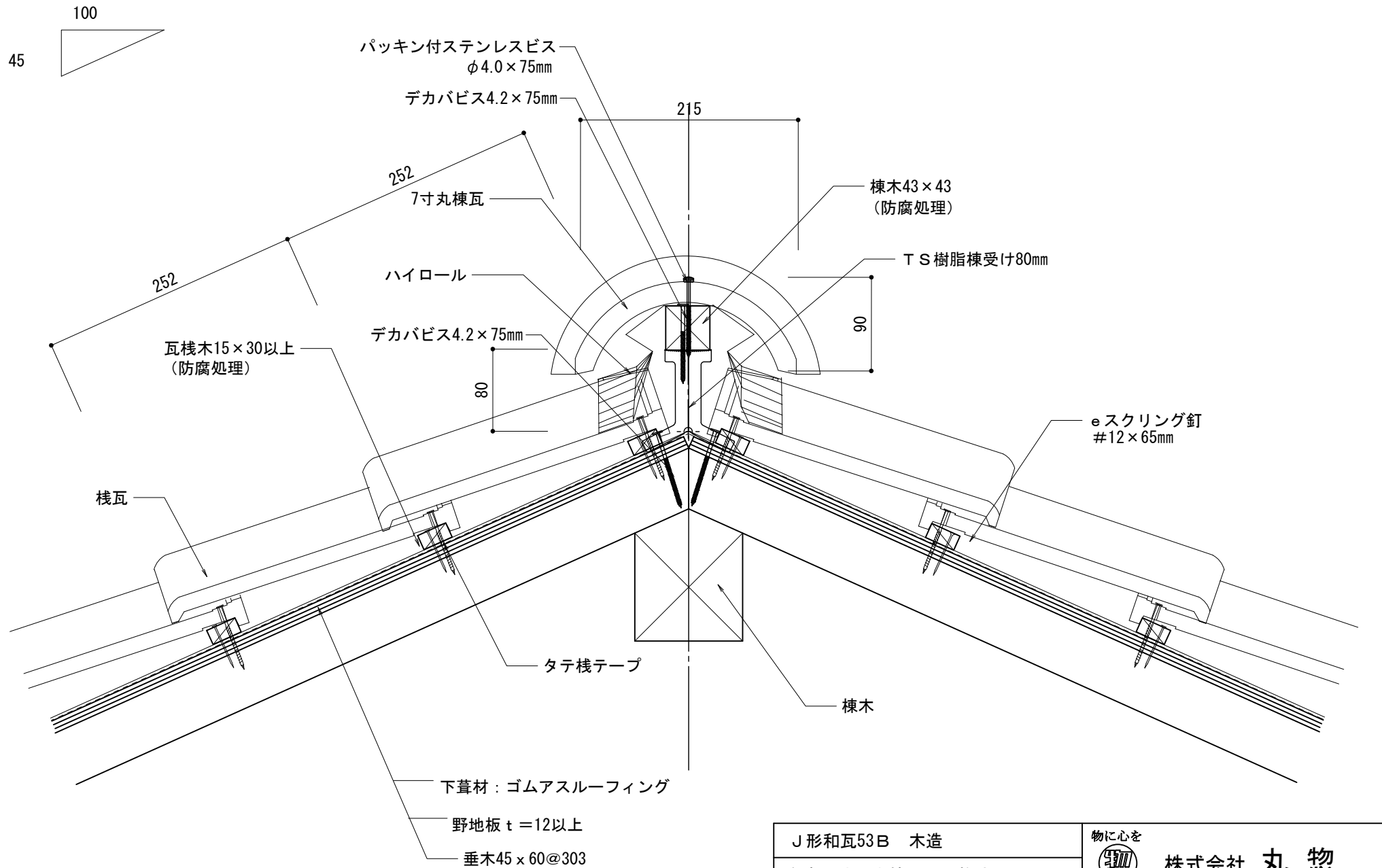
J形和瓦53B 木造		物に心を	
在来工法 隅棟7分1段小のし2段		 株式会社 丸惣	
No.006	S=1/5	Ver 1.0 2010.08.01 更新	<small>本社/〒695-0024 島根県江津市二宮町神主1020番地5 TEL (0855) 53-0811 FAX (0855) 53-3623 益田支店/〒699-5133 島根県益田市神田町イ627番地1 TEL (0856) 31-5115 FAX (0856) 25-2100 福井営業所/〒918-8016 福井県福井市江端町5番地11 TEL (0776) 34-8613 FAX (0776) 34-8614</small>




J形和瓦53B 木造		物に心を	
在来工法 大棟大のし2段小のし3段		 株式会社 丸惣	
No.007	S=1/5	Ver 1.0 2010.08.01 更新	<small>本社/〒695-0024 島根県江津市二宮町神主1020番地5 TEL (0855) 53-0811 FAX (0855) 53-3623 益田 支店 / 〒699-5133 島根県益田市神田町イ627番地1 TEL (0856) 31-5115 FAX (0856) 25-2100 福井営業所 / 〒918-8016 福井県福井市江端町5番地11 TEL (0776) 34-8613 FAX (0776) 34-8614</small>



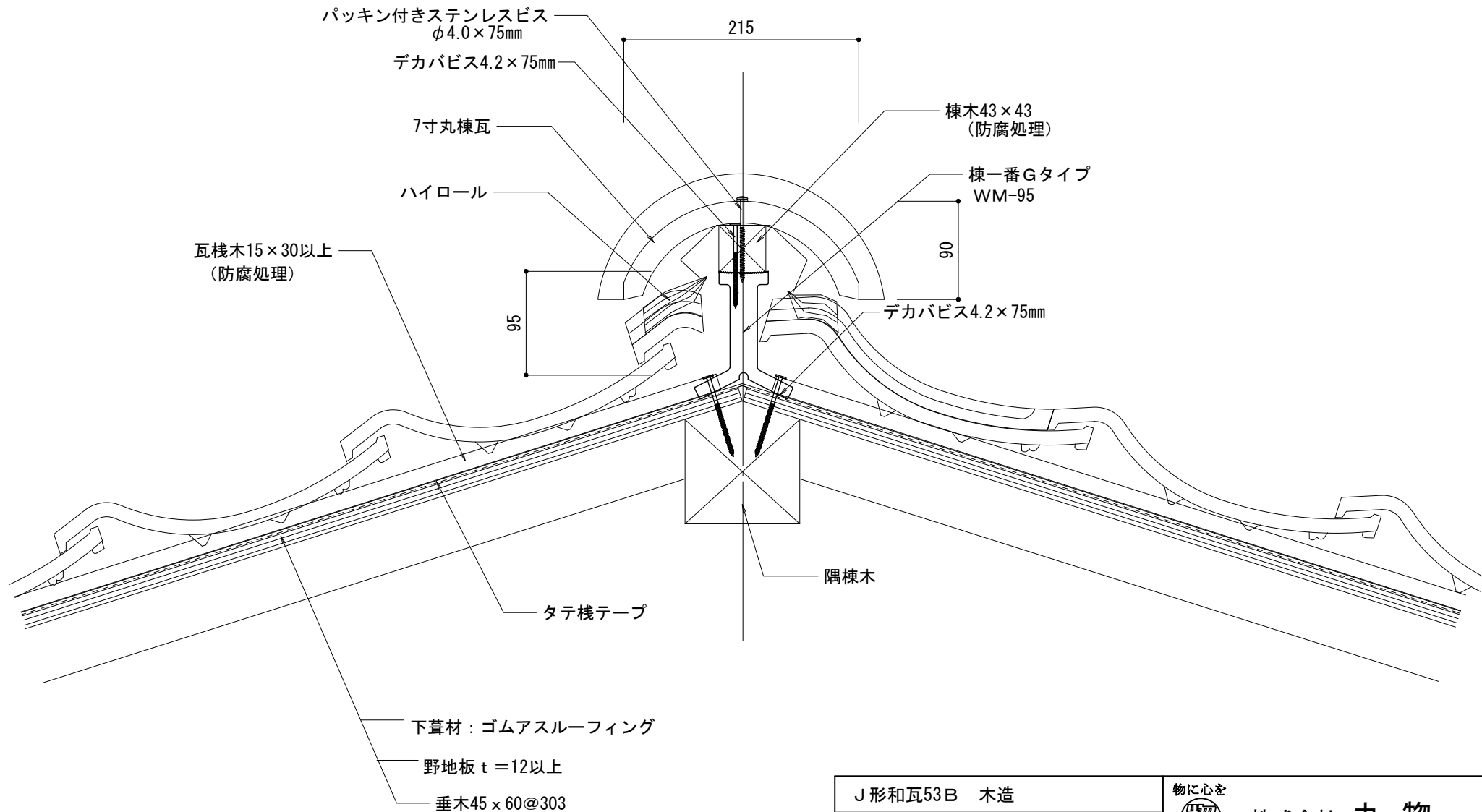
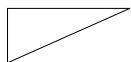
J形和瓦53B 木造		物に心を	
在来工法 隔棟7分2段小のし1段		 株式会社 丸惣	
No.008	S=1/5	Ver 1.0 2010.08.01 更新	<small>本社/〒695-0024 島根県江津市二宮町神主1020番地5 TEL (0855) 53-0811 FAX (0855) 53-3623 益田支店/〒699-5133 島根県益田市神田町イ627番地1 TEL (0856) 31-5115 FAX (0856) 25-2100 福井営業所/〒918-8016 福井県福井市江端町5番地11 TEL (0776) 34-8613 FAX (0776) 34-8614</small>



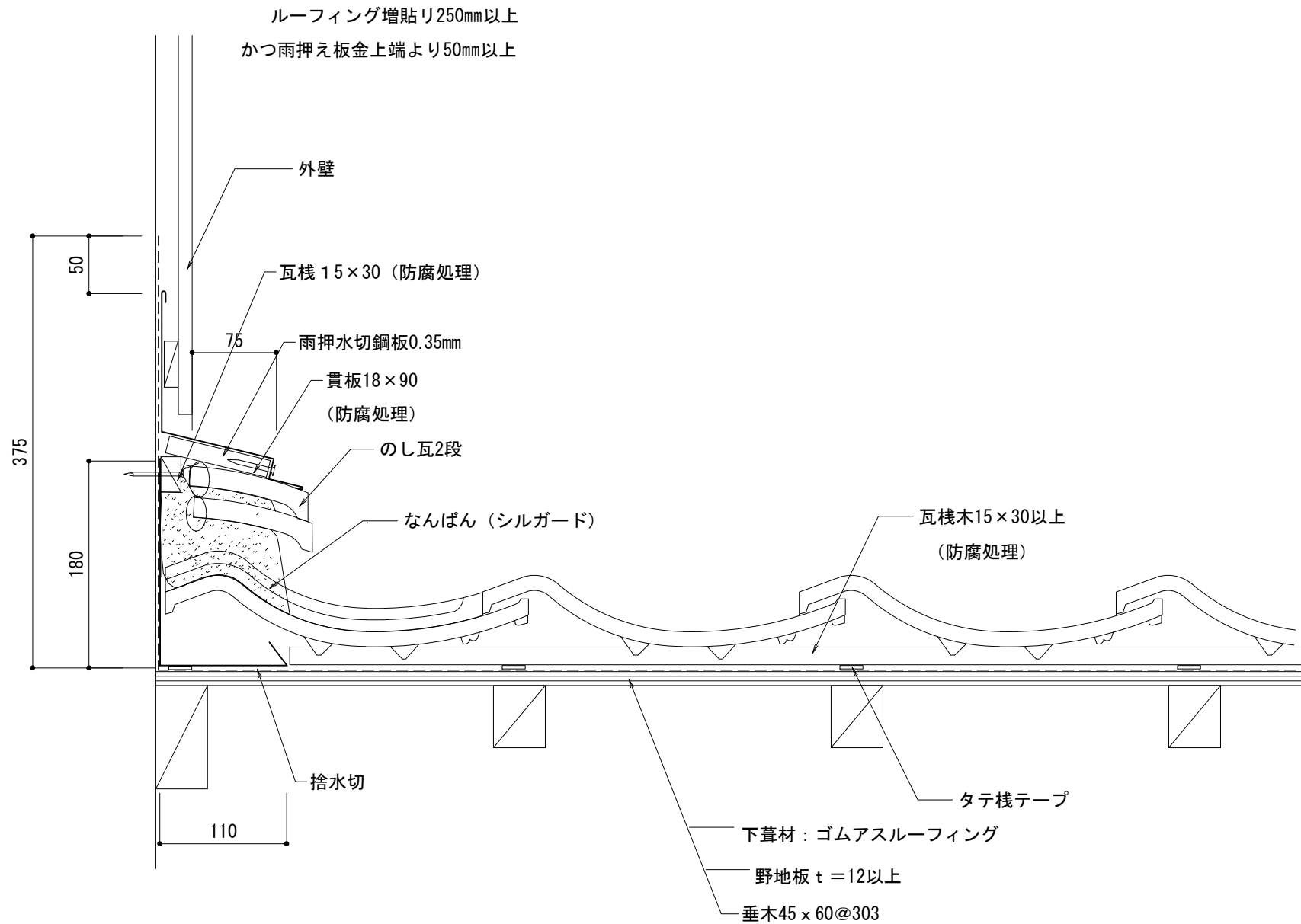
J形和瓦53B 木造		物に心を	
在来工法 大棟7寸丸乾式		 株式会社 丸惣	
No.009	S=1/5	Ver 1.0 2010.08.01 更新	<small>本社/〒695-0024 島根県江津市二宮町神主1020番地5 TEL (0855) 53-0811 FAX (0855) 53-3623 益田支店/〒699-5133 島根県益田市神田町イ627番地1 TEL (0856) 31-5115 FAX (0856) 25-2100 福井営業所/〒918-8016 福井県福井市江端町5番地11 TEL (0776) 34-8613 FAX (0776) 34-8614</small>

30.3

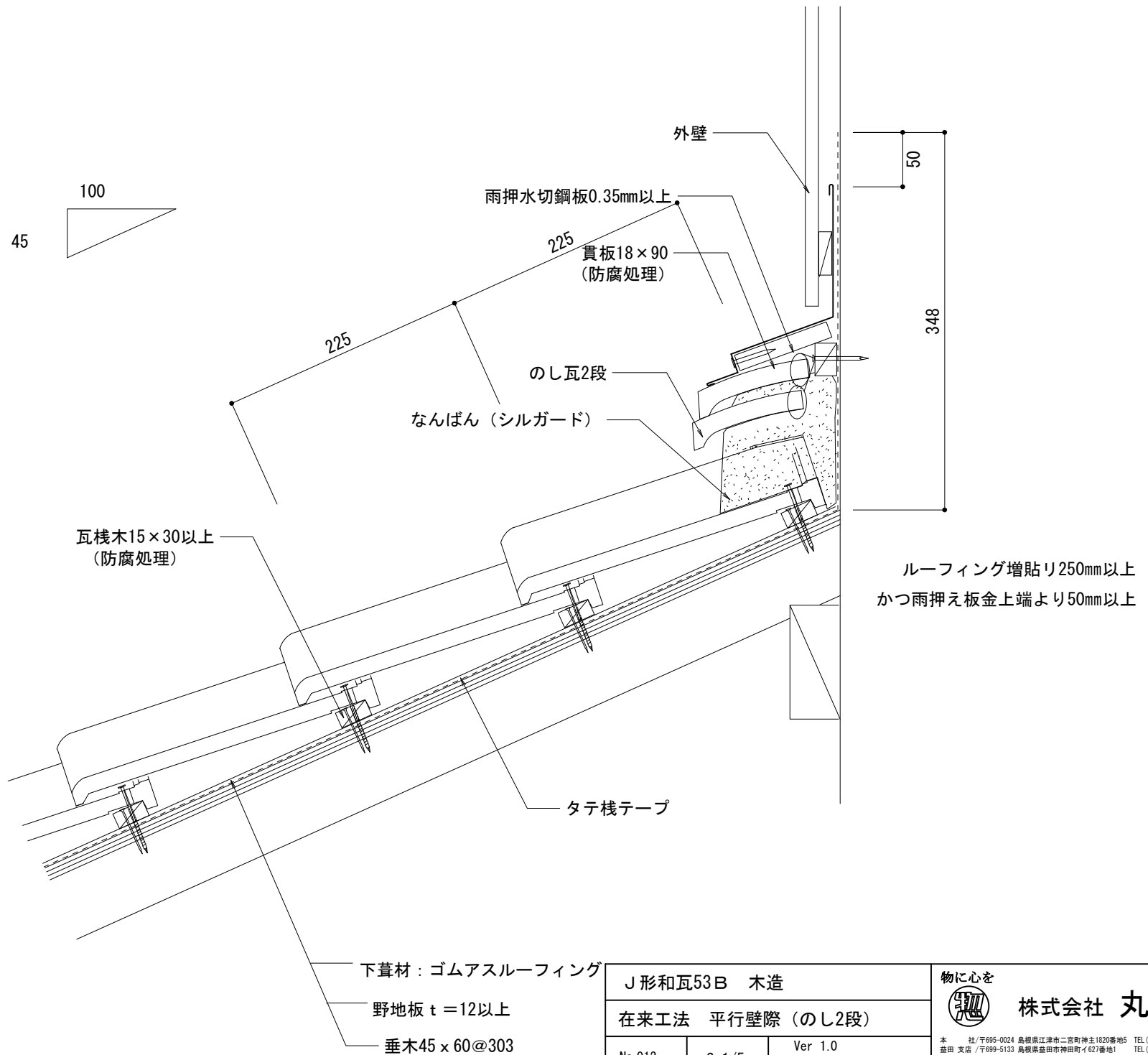
100



J形和瓦53B 木造			物に心を  株式会社 丸惣
在来工法 隔棟強力棟南蛮			
No.0010	S=1/5	Ver 1.0 2010.08.01 更新	<small> 本社/〒695-0024 島根県江津市二宮町神主1020番地5 TEL (0855) 53-0811 FAX (0855) 53-3623 益田支店/〒699-5133 島根県益田市神田町イ627番地1 TEL (0856) 31-5115 FAX (0856) 25-2100 福井営業所/〒918-8016 福井県福井市江端町5番地11 TEL (0776) 34-8613 FAX (0776) 34-8614 </small>




J形和瓦53B 木造		物に心を	
在来工法 流れ壁際 (のし2段)		株式会社 丸惣	
No.011	S=1/5	Ver 1.0 2010.08.01 更新	<small>本社/〒695-0024 島根県江津市二宮町神主1020番地5 TEL (0855) 53-0811 FAX (0855) 53-3623 益田 支店 / 〒699-5133 島根県益田市神田町イ627番地1 TEL (0856) 31-5115 FAX (0856) 25-2100 福井営業所/ 〒918-8016 福井県福井市江端町5番地11 TEL (0776) 34-8613 FAX (0776) 34-8614</small>



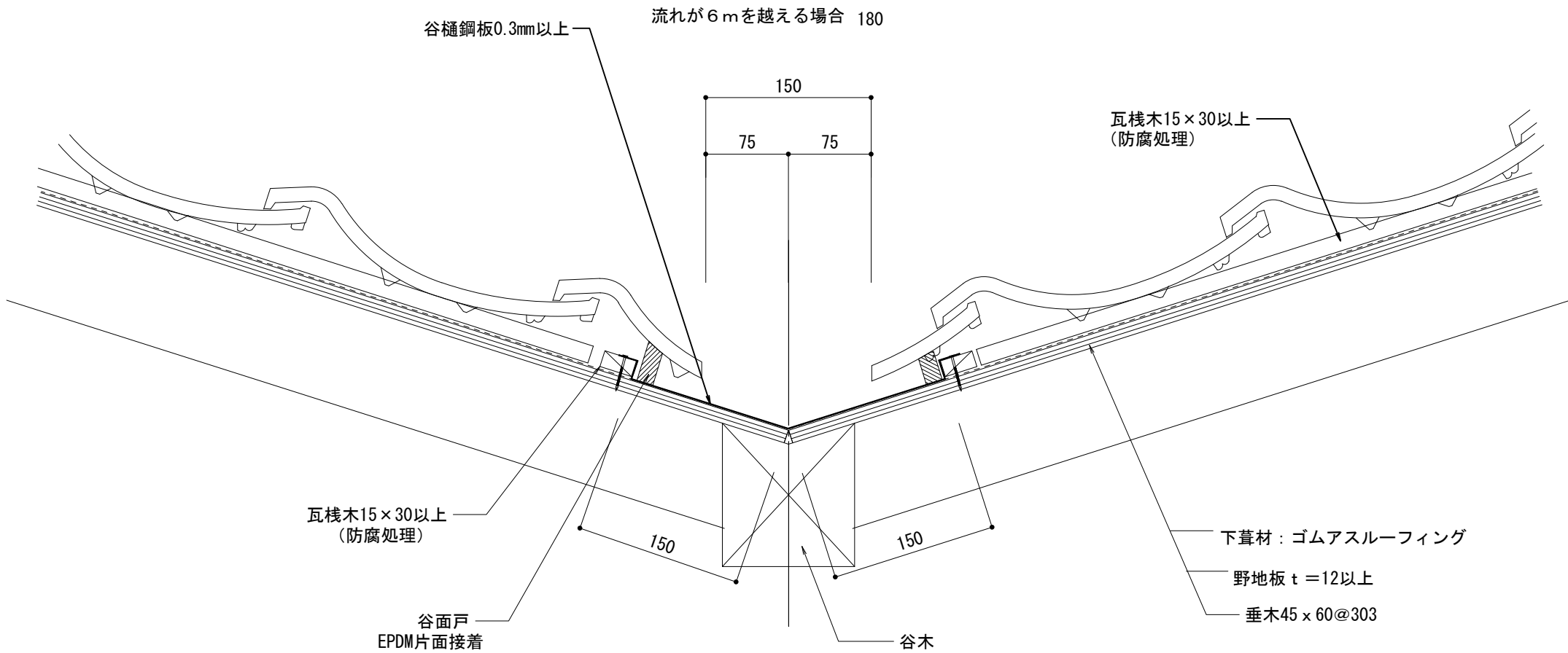
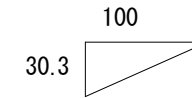
下葺材：ゴムアスルーフィング


野地板 t = 12以上

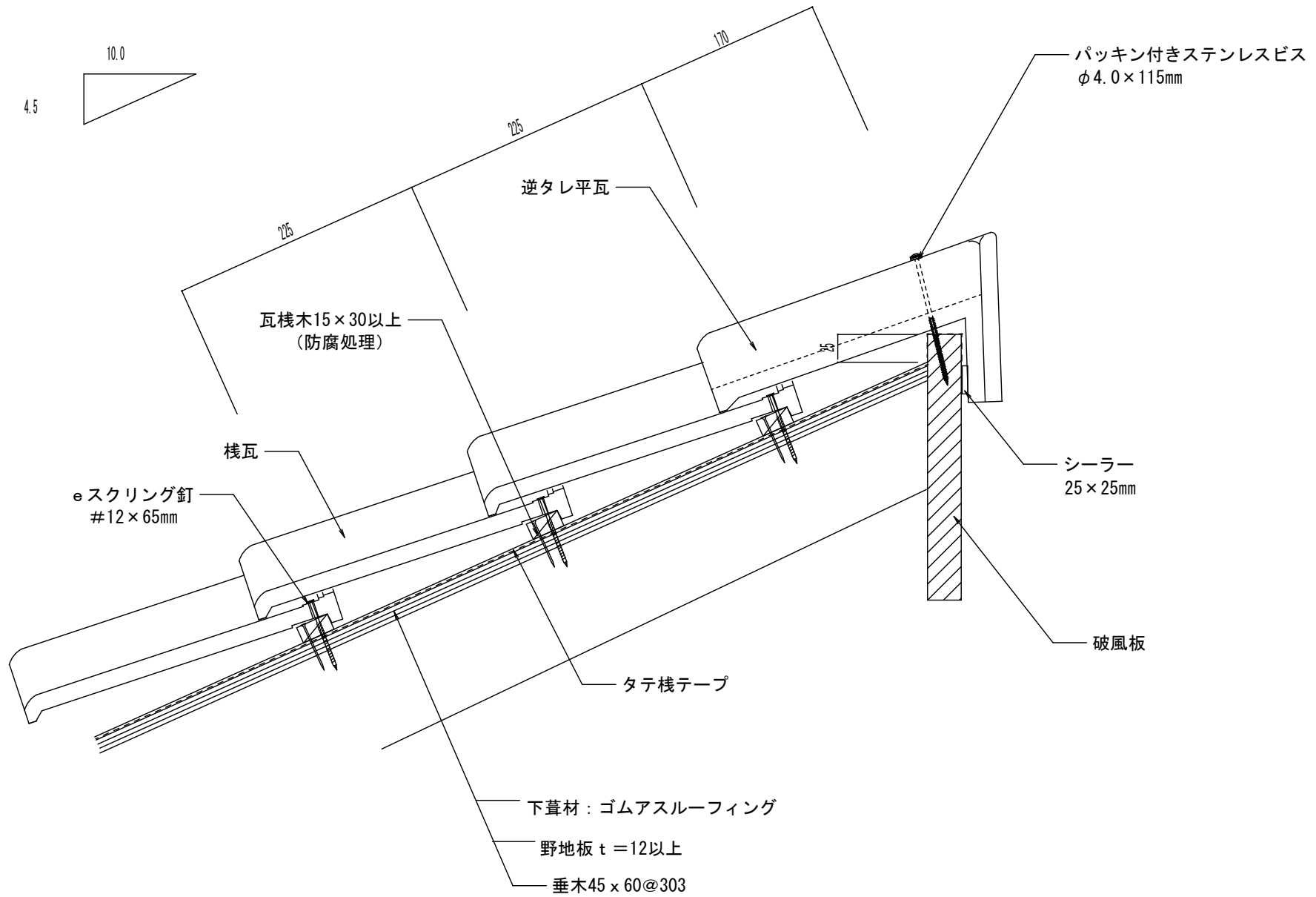
垂木 45 x 60 @ 303


J形和瓦53B 木造		物に心を  株式会社 丸惣
在来工法 平行壁際 (のし2段)		
No.012	S=1/5	Ver 1.0 2010.08.01 更新

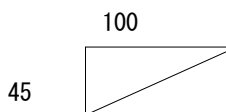
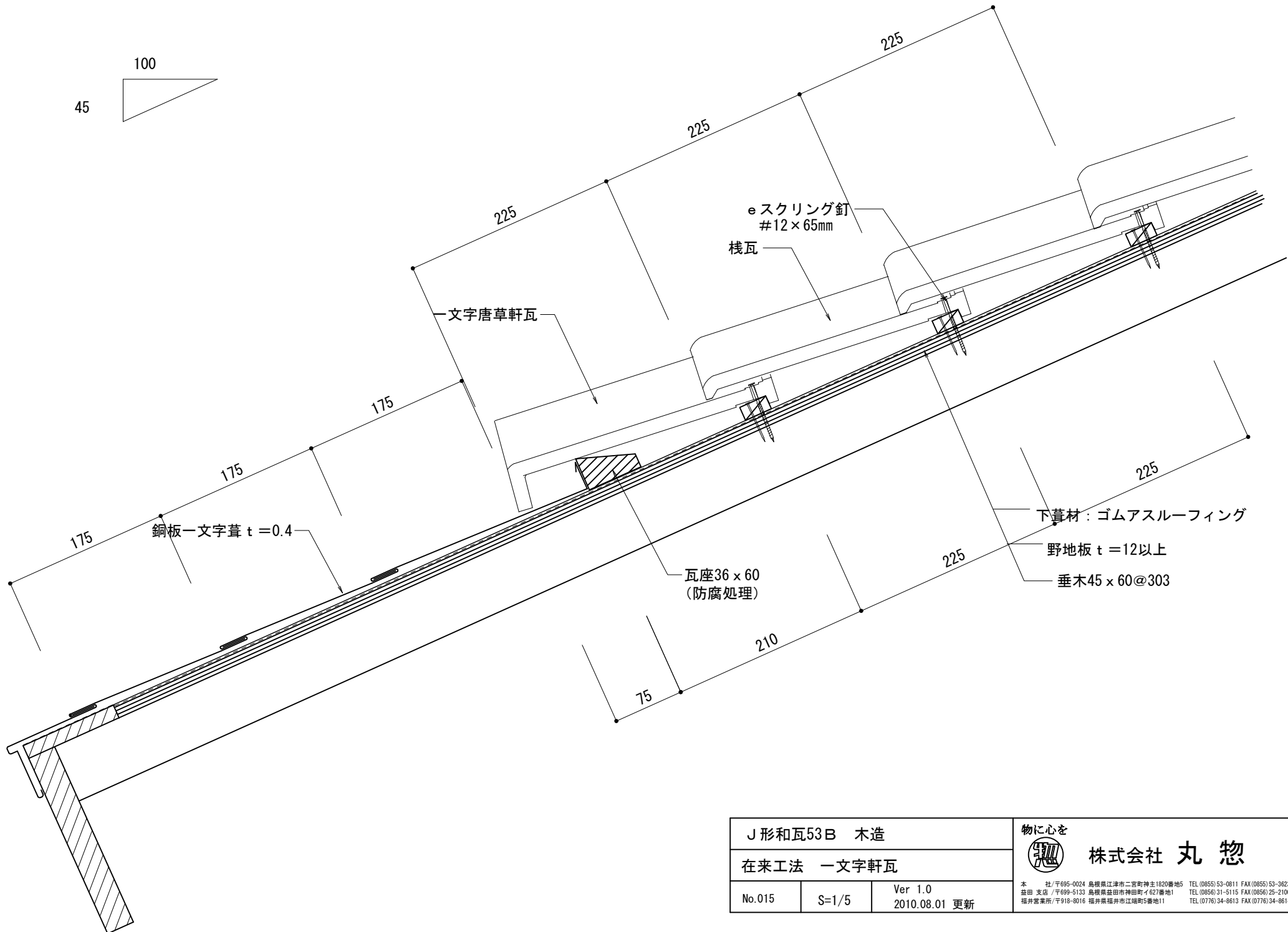
本社 / 〒695-0024 島根県江津市二宮町神主1020番地5 TEL (0855) 53-0811 FAX (0855) 53-3623
 益田支店 / 〒699-5133 島根県益田市神田町イ627番地1 TEL (0856) 31-5115 FAX (0856) 25-2100
 福井営業所 / 〒918-8016 福井県福井市江端町5番地11 TEL (0776) 34-8613 FAX (0776) 34-8614



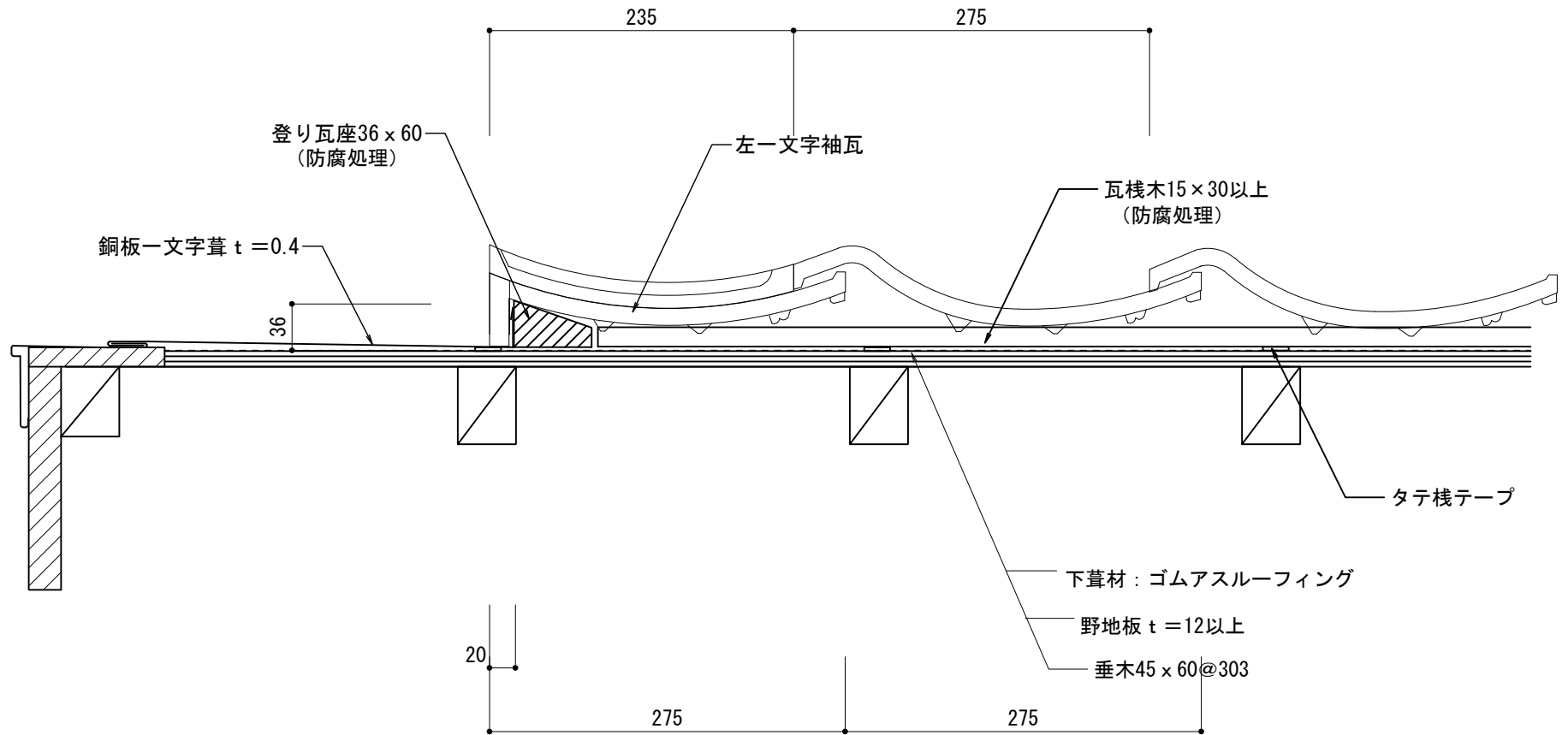
J形和瓦53B 木造		物に心を	
在来工法 大谷		 株式会社 丸惣	
No.013	S=1/5	Ver 1.0 2010.08.01 更新	<small>本社/〒695-0024 島根県江津市二宮町神主1820番地5 TEL (0855) 53-0811 FAX (0855) 53-3623 益田支店/〒699-5133 島根県益田市神田町イ627番地1 TEL (0856) 31-5115 FAX (0856) 25-2100 福井営業所/〒918-8016 福井県福井市江端町5番地11 TEL (0776) 34-8613 FAX (0776) 34-8614</small>




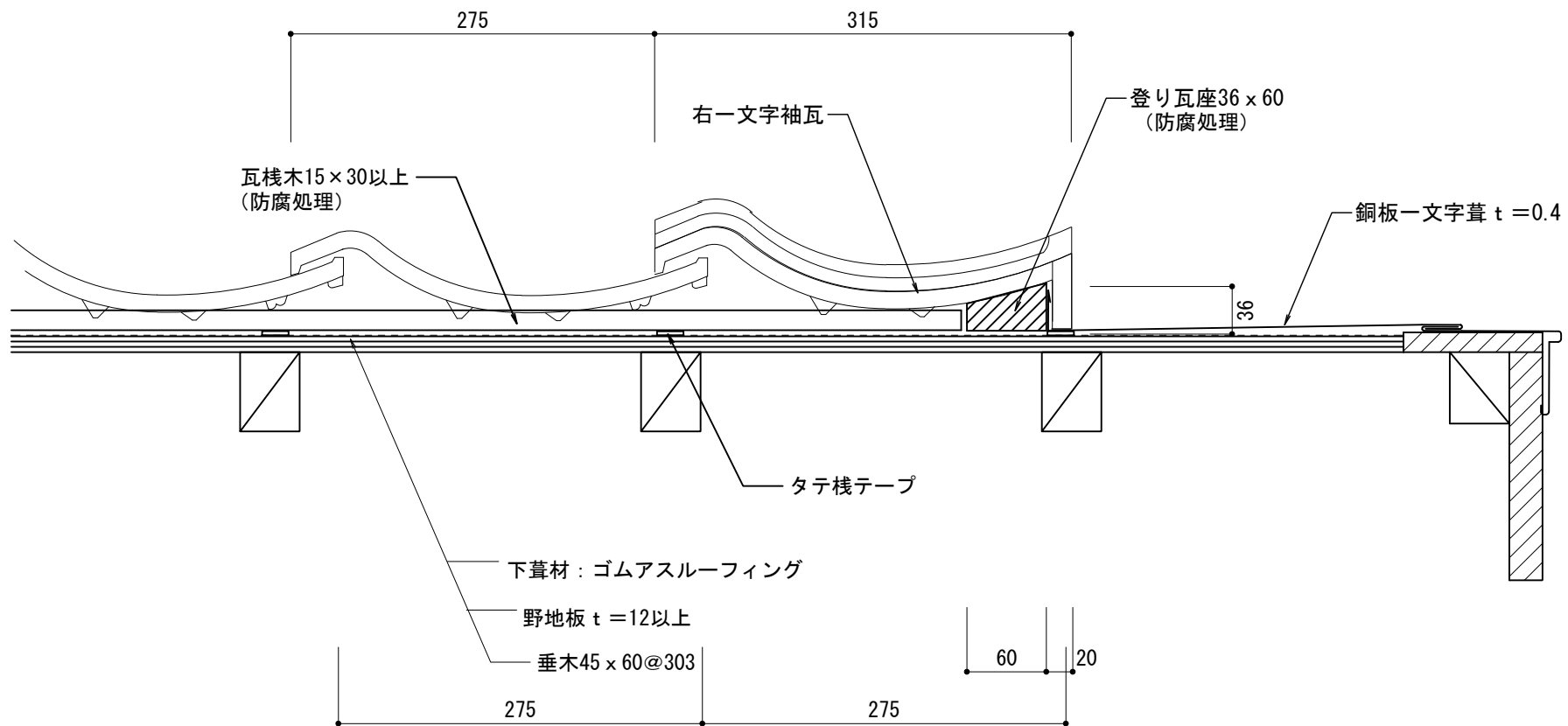
J形和瓦53B 木造		物に心を	
在来工法 片流れ棟逆タレ平瓦		 株式会社 丸惣	
No.014	S=1/5	Ver. 1.0 2018. 12. 26 更新	<small>本社 / 千695-0024 島根県江津市二宮町神主1820番地5 TEL (0855) 53-0811 FAX (0855) 53-3623 益田 支店 / 千699-5133 島根県益田市神田町イ627番地1 TEL (0856) 31-5115 FAX (0856) 25-2100 福井営業所 / 千918-8016 福井県福井市江端町5番地11 TEL (0776) 34-8613 FAX (0776) 34-8614</small>




J形和瓦53B 木造		物に心を	
在来工法 一文字軒瓦		株式会社 丸惣	
No.015	S=1/5	Ver 1.0 2010.08.01 更新	<small>本社/〒695-0024 島根県江津市二宮町神主1020番地5 TEL(0855)53-0811 FAX(0855)53-3623 益田支店/〒699-5133 島根県益田市神田町イ627番地1 TEL(0856)31-5115 FAX(0856)25-2100 福井営業所/〒918-8016 福井県福井市江端町5番地11 TEL(0776)34-8613 FAX(0776)34-8614</small>



J形和瓦53B 木造		物に心を	
在来工法 一文字袖瓦小【左】袖		 株式会社 丸惣	
No.016	S=1/5	Ver 1.0 2010.08.01 更新	<small>本社 / 〒695-0024 島根県江津市二宮町神主1020番地5 TEL (0855) 53-0811 FAX (0855) 53-3623 益田支店 / 〒699-5133 島根県益田市神田町イ627番地1 TEL (0856) 31-5115 FAX (0856) 25-2100 福井営業所 / 〒918-8016 福井県福井市江端町5番地11 TEL (0776) 34-8613 FAX (0776) 34-8614</small>



J形和瓦53B 木造		物に心を	
在来工法 一文字袖瓦大【右】袖		 株式会社 丸惣	
No.017	S=1/5	Ver 1.0 2010.08.01 更新	<small>本社/〒695-0024 島根県江津市二宮町神主1020番地5 TEL (0855) 53-0811 FAX (0855) 53-3623 益田支店/〒699-5133 島根県益田市神田町イ627番地1 TEL (0856) 31-5115 FAX (0856) 25-2100 福井営業所/〒918-8016 福井県福井市江端町5番地11 TEL (0776) 34-8613 FAX (0776) 34-8614</small>