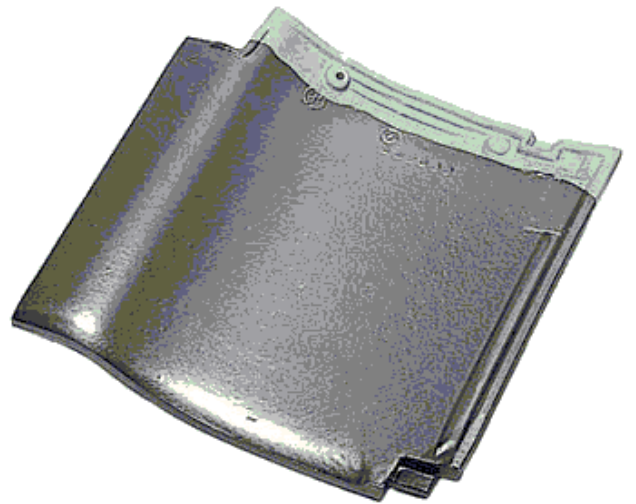




屋根設計のための
標準施工マニュアル

石州ロック式縦棧工法瓦・防災和瓦

石州丸惣和瓦
TSルーフ53B



製作年月日
2019年03月27日
改訂第1.5版

物に心を



株式会社 丸惣

建築工事標準仕様に基づく施工方法の紹介

この施工マニュアルは（社）日本建築学会が、建築の質的向と合理化を図る目的で定めた“建築工事標準仕様書（JASS）12屋根工事”に従って解説したものです。

建築工法の多様化や意匠の個性化に伴い、屋根材に求められ性能・機能・意匠・施工等もまた多様化してまいりました。

こうした市場環境下にあつて石州瓦をより多くの消費者に理解していただき、より安全でより快適な住まいづくりのお役に立てばと考え、この施工マニュアルを作成いたしました。

屋根施工業、工務店、設計事務所の方々の参考になれば幸いです。

改訂履歴

2010年08月01日 暫定初版

2010年11月30日 Ver 1.01

軒先割付寸法210→205
軒先瓦座寸法45×90→36×90
登り淀寸法30×60→36×60
瓦の留め付け集約

2011年11月01日 改訂第1版

記載順変更、校正変更

2011年12月01日 改訂第1.1版

P17片流れ屋根逆タレ棟の納まり
留め付け変更 横75→上115
寸法記載変更135→175～180

P15棟の納まり
棟金具寸法変更240→218

P19ケラバの納まり（一文字葺き）
割付寸法誤記修正

2012年1月27日 改訂第1.2版

P18一文字葺き軒先寸法の誤記
第1列軒瓦寸法変更 220→205

2014年09月01日 改訂第1.3版

ルーフトープをタテ棧テープに名称変更

2018年03月13日 改訂第1.4版

役物瓦修正

2019年03月27日 改訂第1.5版

軒先仕様変更

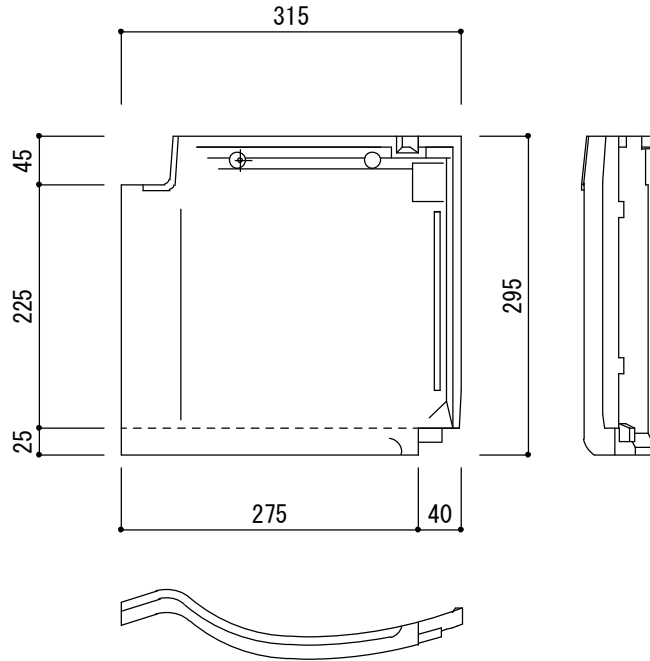
C O N T E N T S

1. 製品概要	1
2. 瓦の形状	2
3. 躯体・割付寸法	5
4. 使用箇所	6
5. 施工用材	10
6. 屋根下地材	10
7. 瓦の留め付け	11
8. 施工詳細図	12

1. 製品概要

石州丸惣和瓦

TSルーフ53B



■製品概要

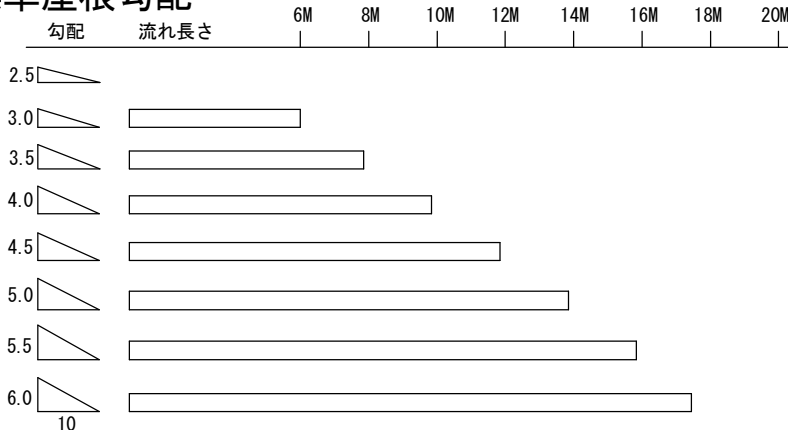
寸法	長さ	295mm (±4mm)
	幅	315mm (±4mm)
	働き長さ	225mm (±4mm)
	働き幅	275mm (±4mm)
葺き枚数	16枚/m ²	53枚/坪
重量	2.8kg/枚	45kg/m ² 150kg/坪
使用可能勾配	3寸以上	

■物性概要

項目	試験結果	試験方法
曲げ破壊強度	平均2,800N以上	JIS A 5208 に準ずる
吸水率	平均5%以下	
凍害試験	25回の繰り返しで異常なし	
耐薬品性能	異常なし	

※上記製品性能値は試験結果であり、保証値ではありません。
※平成22年度島根県産業技術センター試験データに基づく年間平均値です。

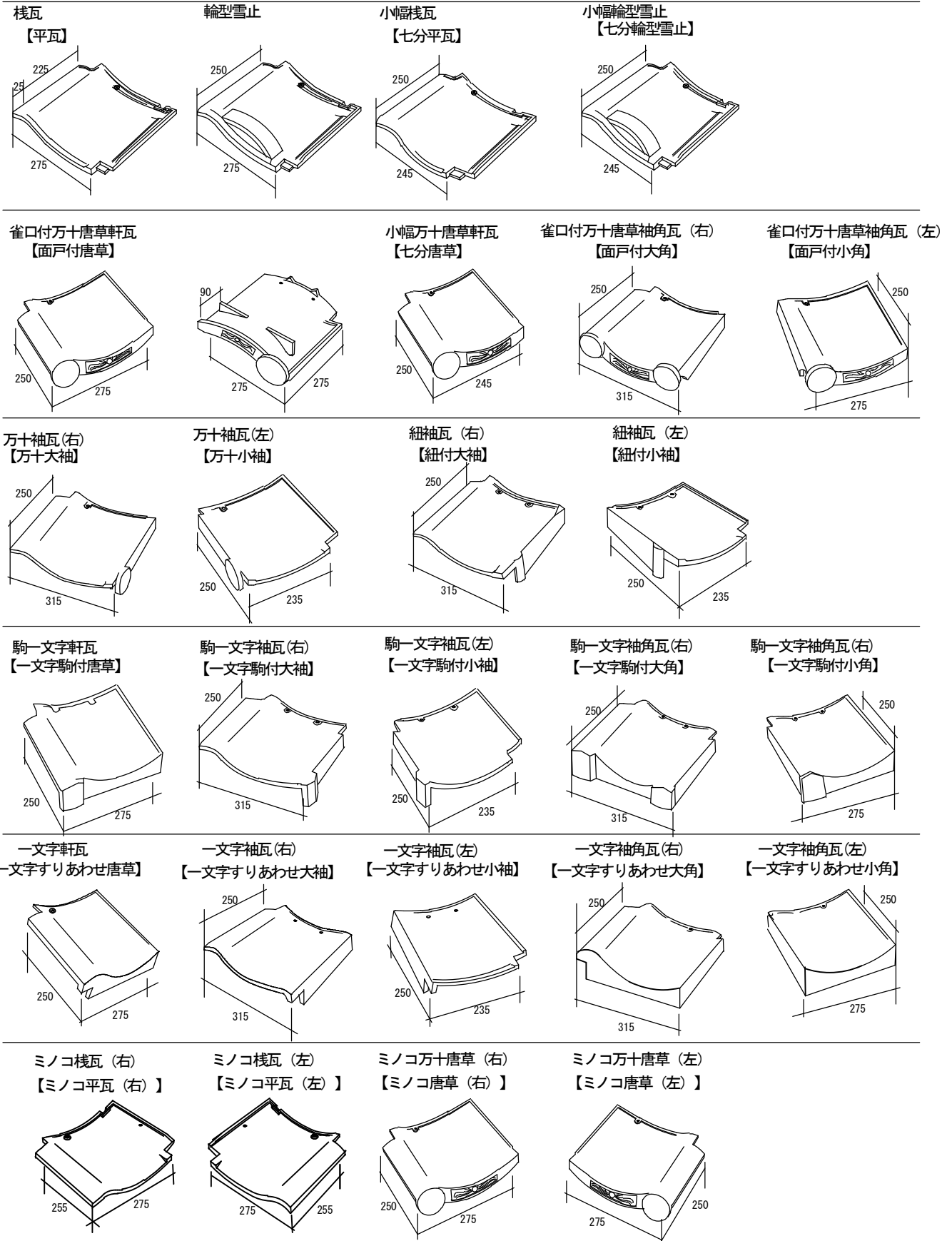
■標準屋根勾配



※この性能値は保証値ではありません。
実際の施工時には、地域や建築物の種類等を考慮し下地に注意して下さい。

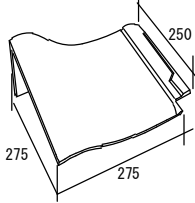
2. 瓦の形状

棧瓦類

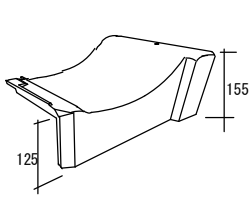


棧瓦類

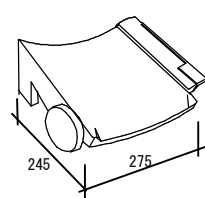
棧瓦片流れ
【タレ付平瓦】



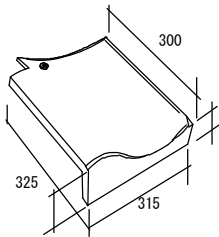
棧瓦片流れ止 (右)
【タレ付大袖】



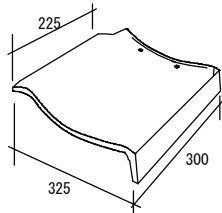
棧瓦片流れ止 (左)
【タレ付小袖】



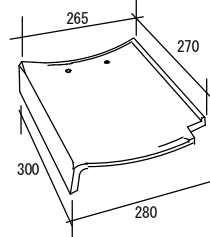
利休一文字軒瓦



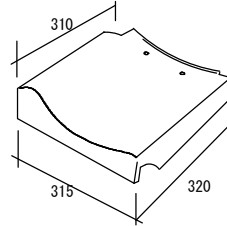
利休一文字袖瓦(右)



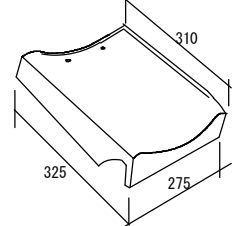
利休一文字袖瓦(左)



利休一文字角瓦(右)

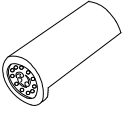
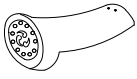
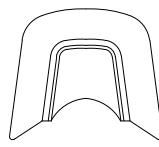
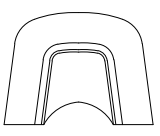
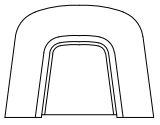
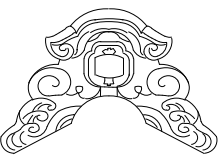
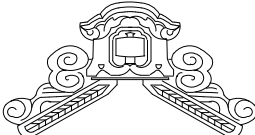
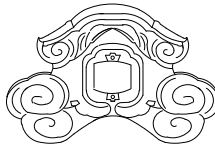
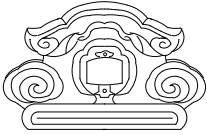
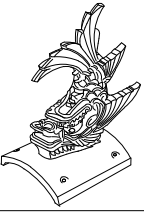
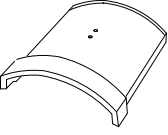
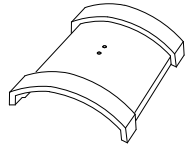
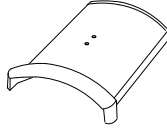
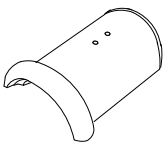
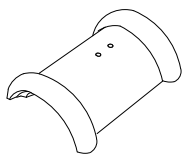
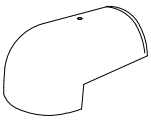
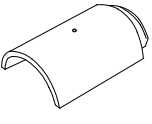
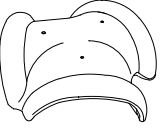
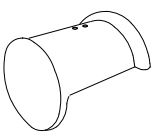
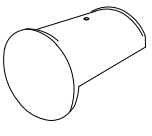
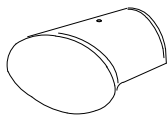
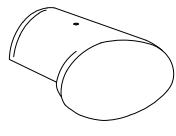
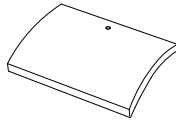
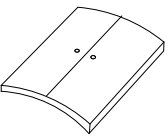
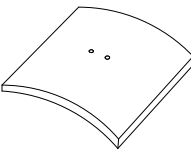
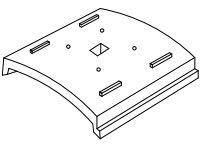
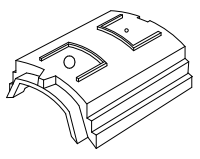


利休一文字角瓦(左)



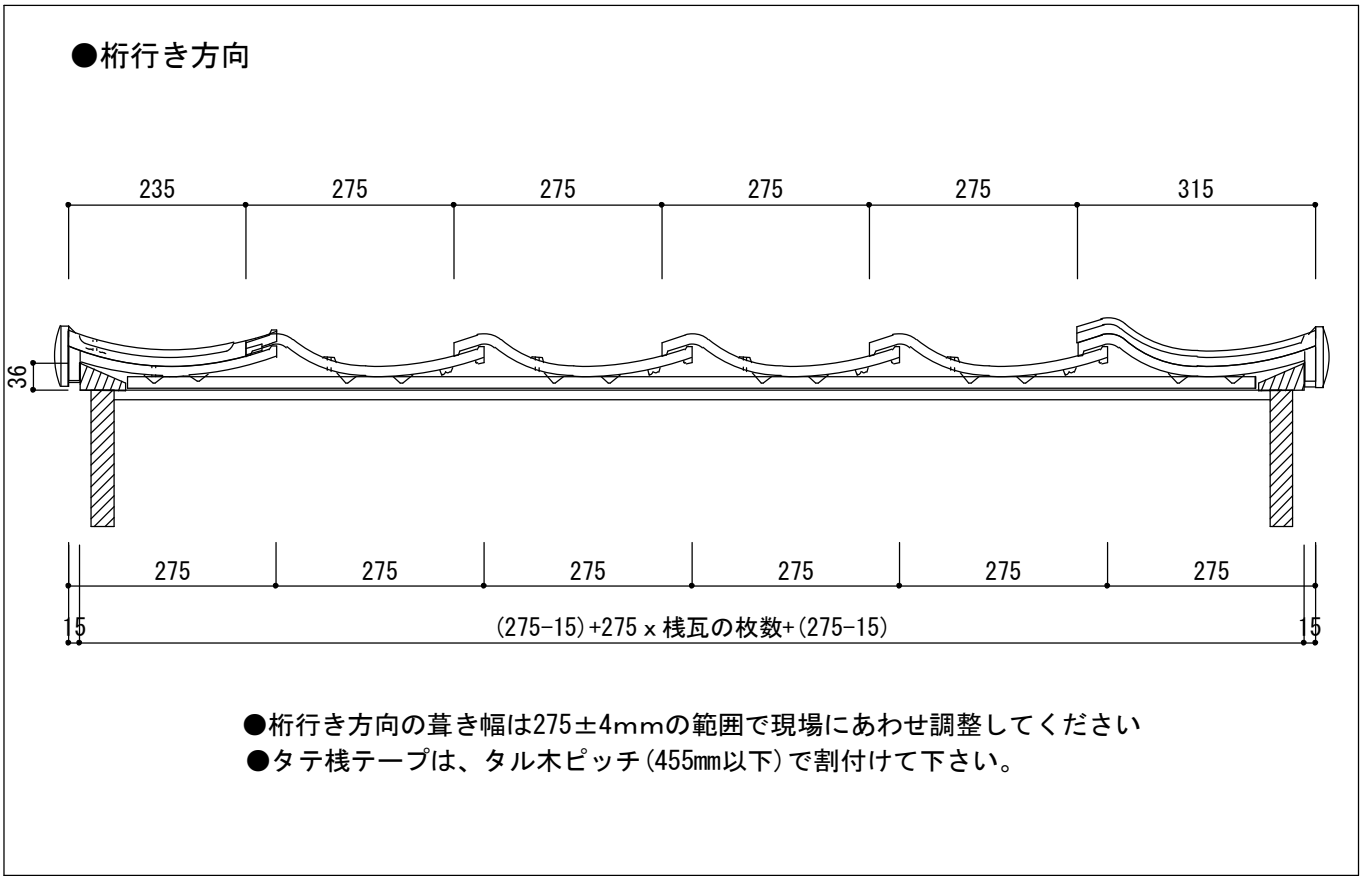
※利休瓦は別紙施工マニュアルを参照してください

役物瓦類

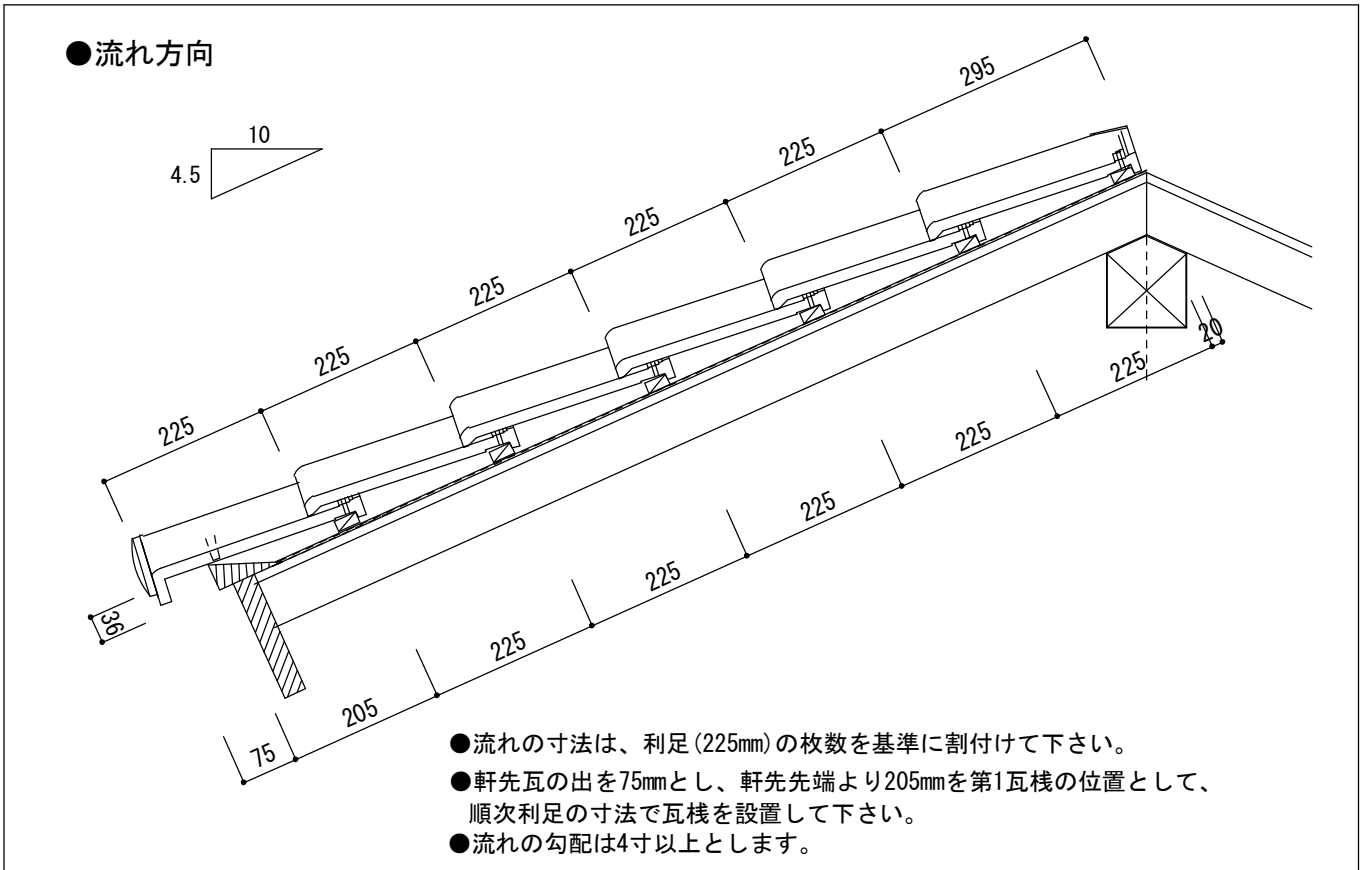
棟巴【切巴】 	隅巴【沓巴】 	カエズ棟鬼【カエズ又須山】 5寸・6寸・7寸・8寸 	カエズ隅鬼【カエズ須山】 5寸・6寸・7寸・8寸 	カエズ据鬼【カエズ切据】 5寸・6寸・7寸・8寸 
棟鬼コズチ【又須山】 4寸・5寸・6寸・7寸・8寸 	経の巻棟鬼【紋板】 8寸・9寸・尺・尺1・尺2 尺3以上手造り 	隅鬼コズチ【須山】 5寸・6寸・7寸・8寸 	据鬼コズチ【切据】 6寸・7寸・8寸 	本シャチ角棧雁振瓦台 尺・尺2・尺5 
角棧雁振瓦【紐付き雁振】 	角棧雁振瓦両棧【雁振目板】 	丸棧垂付雁振瓦【丸棧小雁振】 		
紐丸 5寸・6寸・7寸 	紐丸両棧【紐丸目板】 5寸・6寸 	カッポン 7寸 	素丸 5寸・6寸 	三つ又 7寸 
7寸丸棟止瓦（紐付） 	7寸丸棟止瓦（紐無） 	菱巴7寸（右） 	菱巴7寸（左） 	
片面のし【大のし】 	厚のし【小のし】 	大幅のし【七分のし】 	換気・耐震台のし 	換気・耐震3段のし 

3. 躯体・割付け寸法

S=1/10

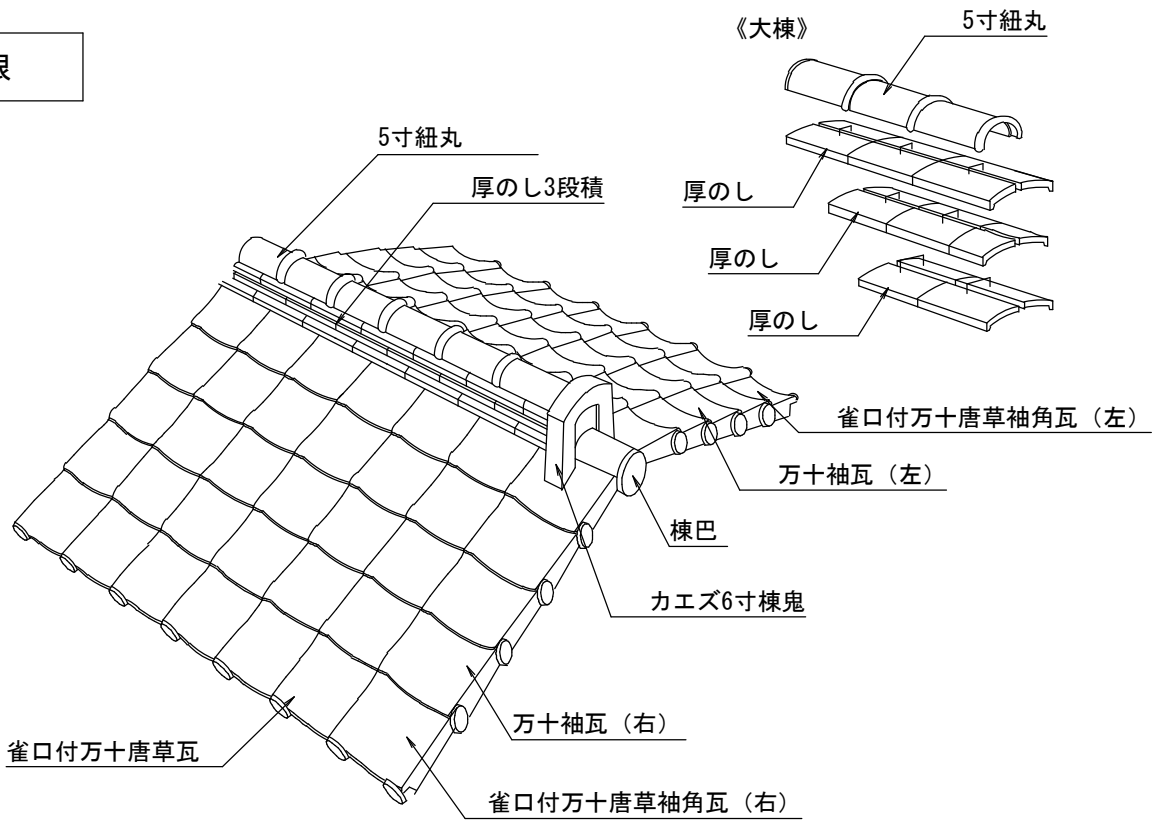


S=1/10

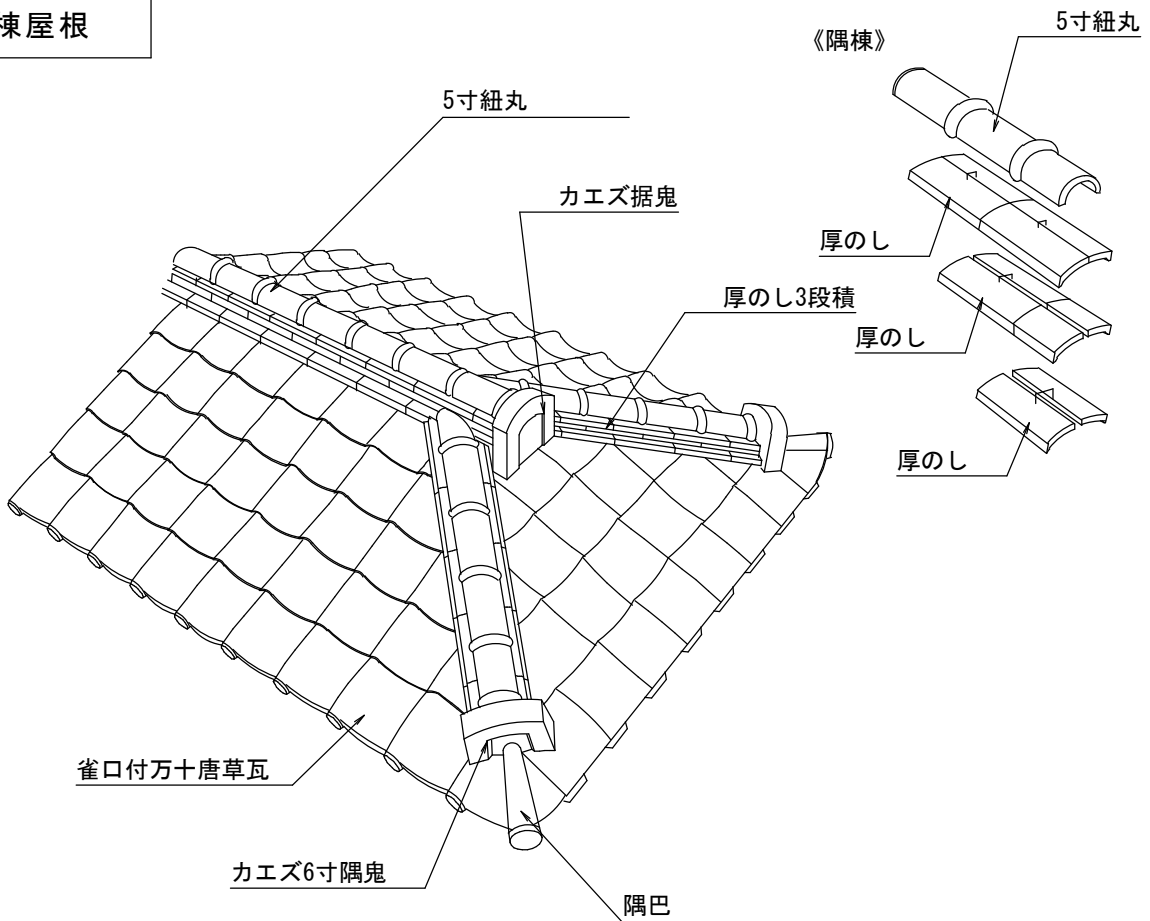


4. 使用箇所

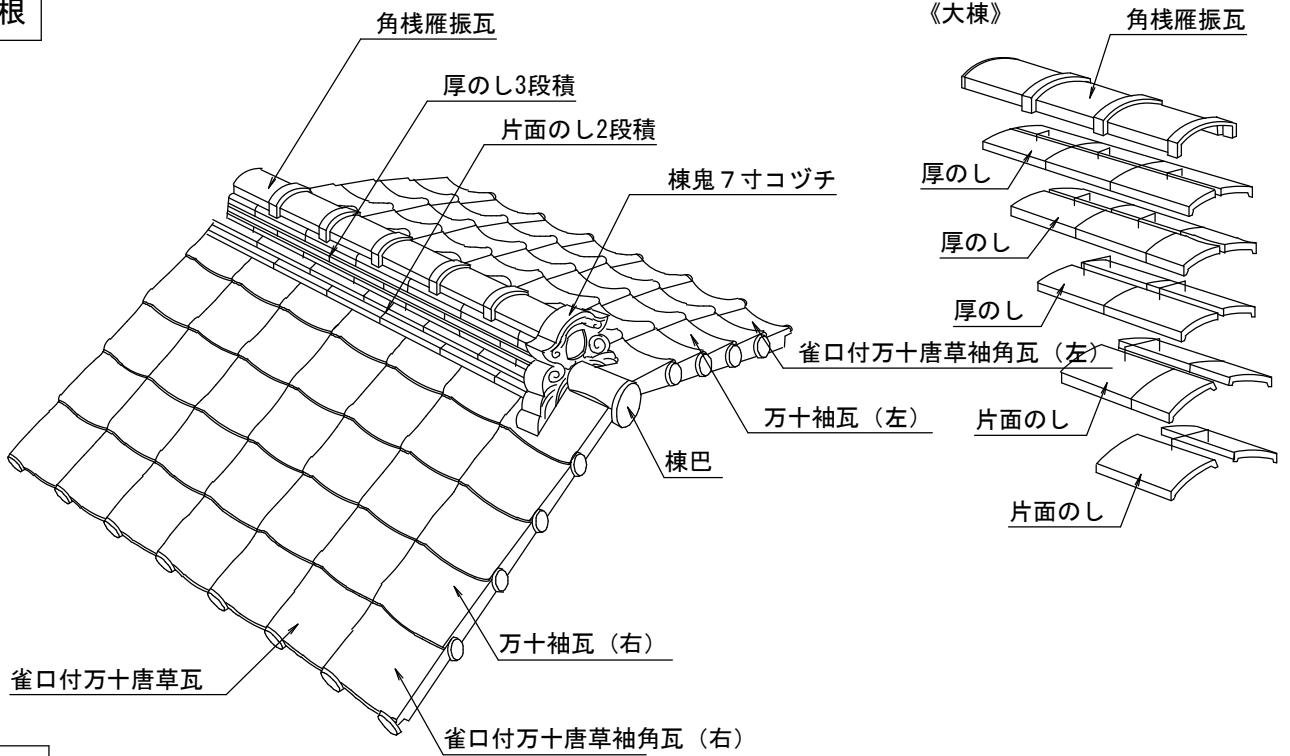
切妻屋根



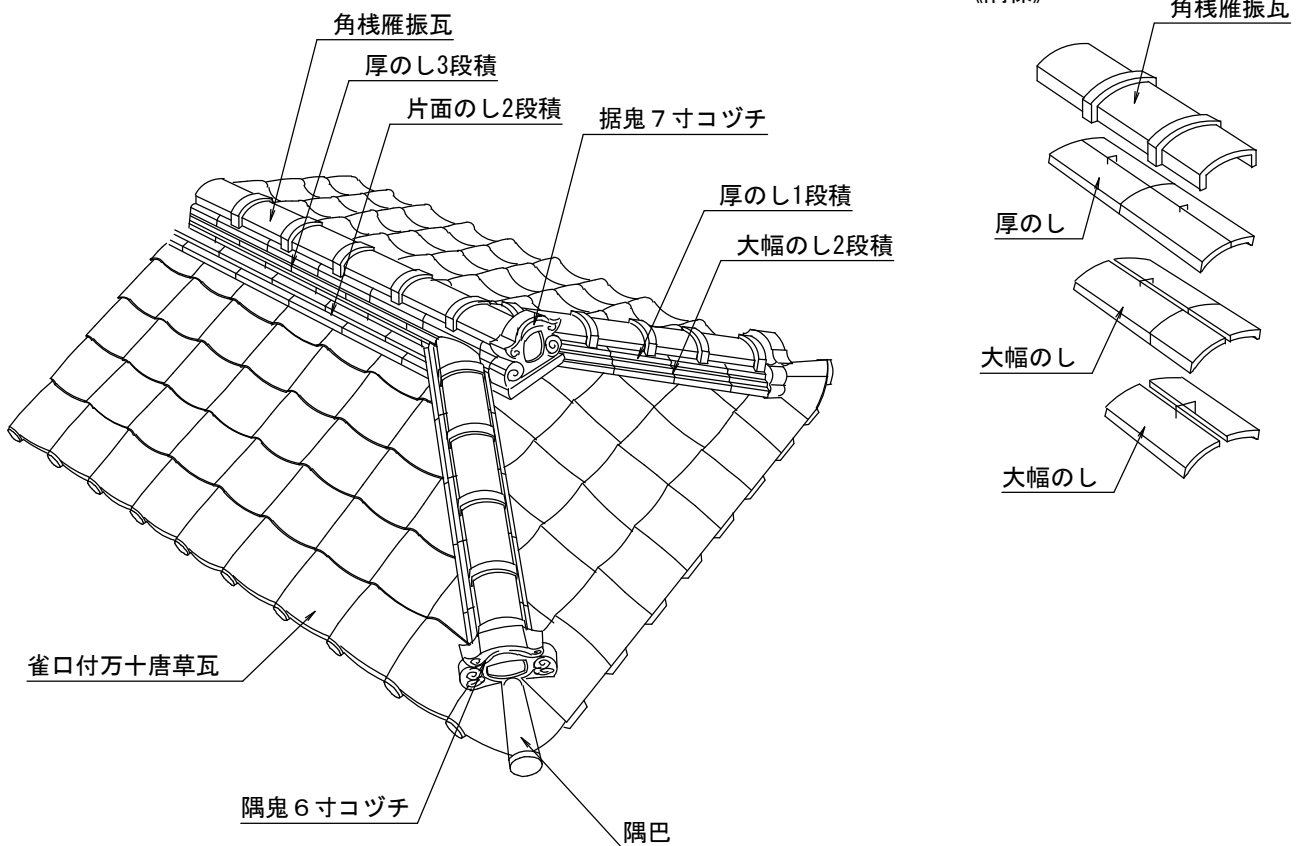
寄棟屋根



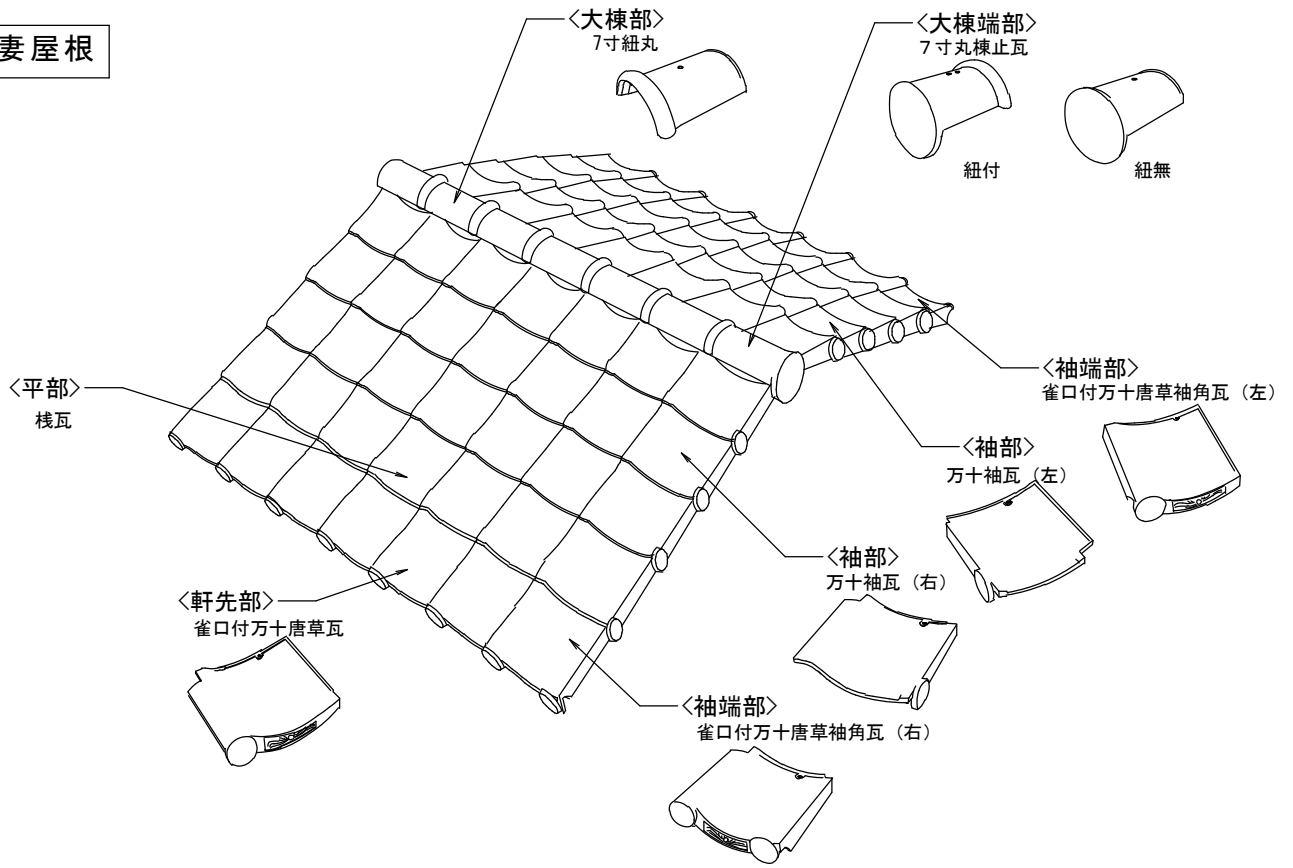
切妻屋根



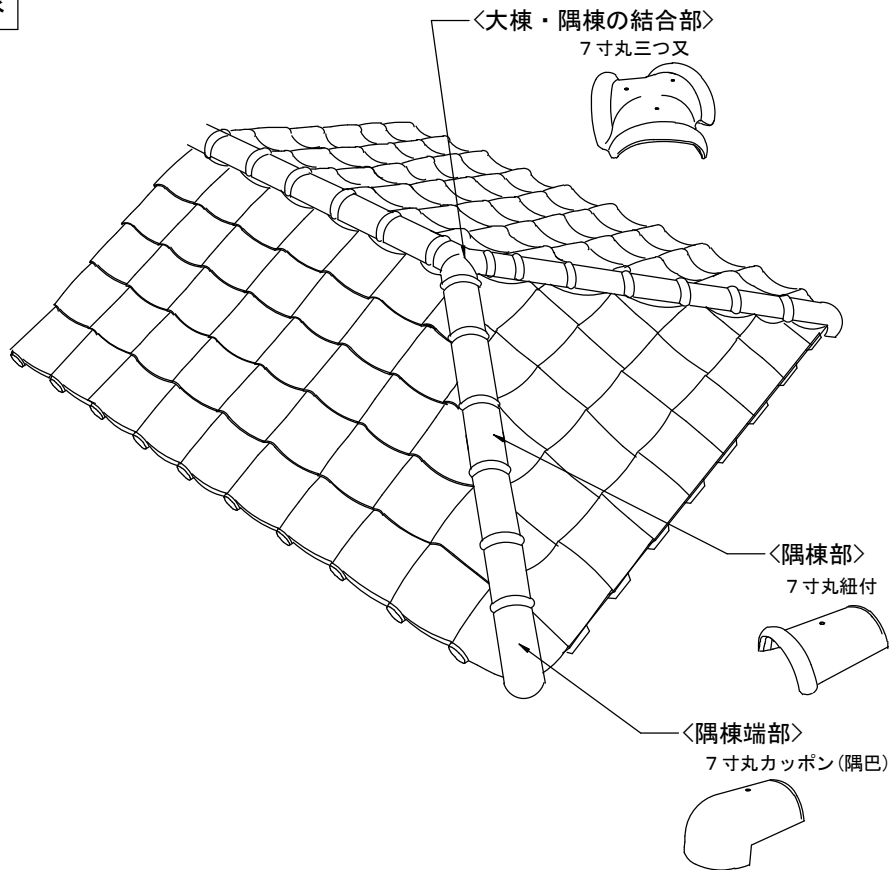
寄棟屋根



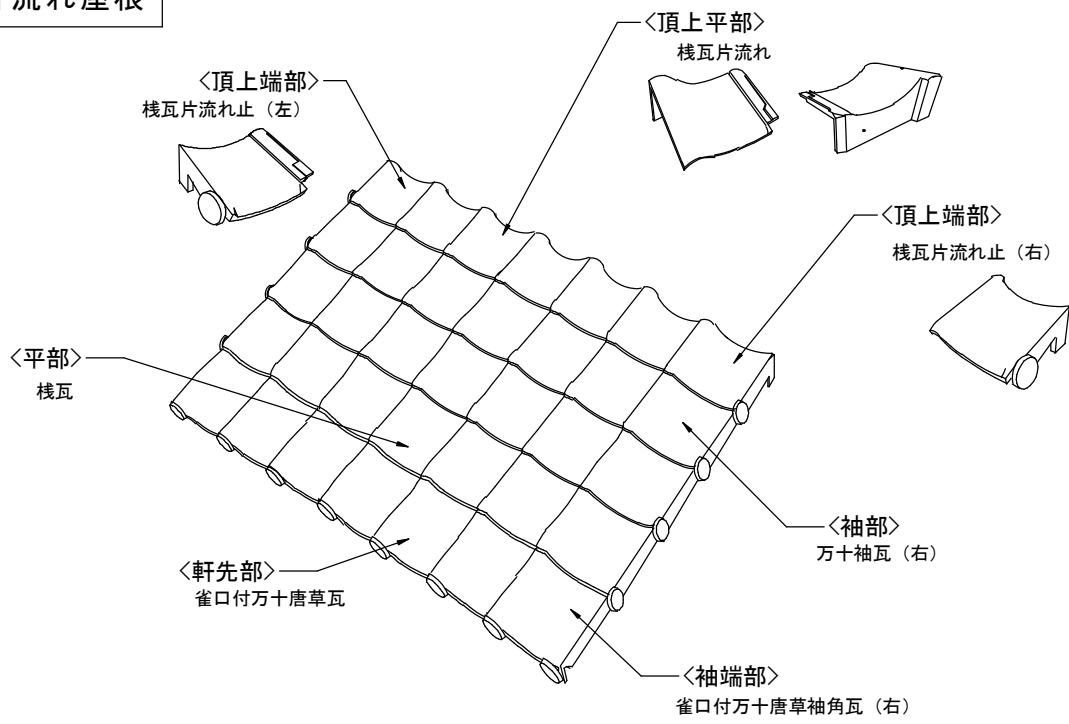
切妻屋根



寄棟屋根



片流れ屋根



5. 施工用材

■釘

- 棧瓦用/ステンレスクリュー釘65mm
- 棟瓦用/パッキン付ステンレスネジ75mm (棟金具棟一番)
- 瓦棧木用/ステンレス連結釘45mm

■下葺材

- ゴムアス系ルーフィング(推奨)

■瓦棧木

- 材質/針葉樹Ⅱ類以上の良質なものを
- 寸法/15×30mm

■葺土・モルタル

- 葺土/なんばんしゅくい
- モルタル

■流し棧 (タテ棧テープ)

- 瓦横棧木の下にご使用ください。
- 寸法3×20×50M

■軒先・捨水切

- 捨水切を必ずご使用ください。

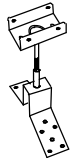
パッキン付
ステンレスネジ



ステンレス
クリュー釘

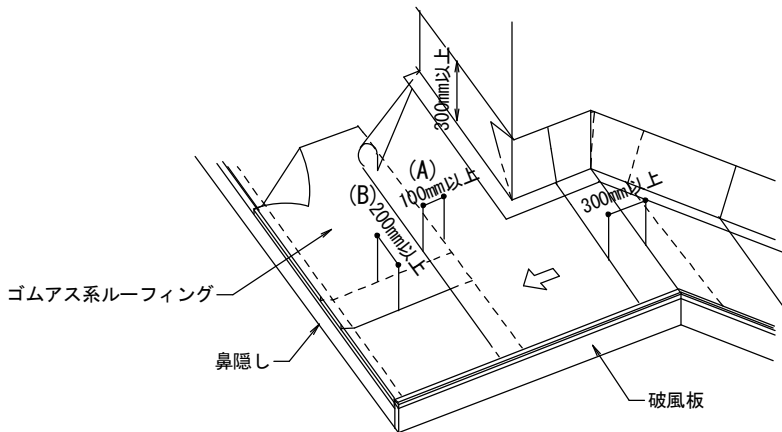


棟金具
(棟一番自在型)

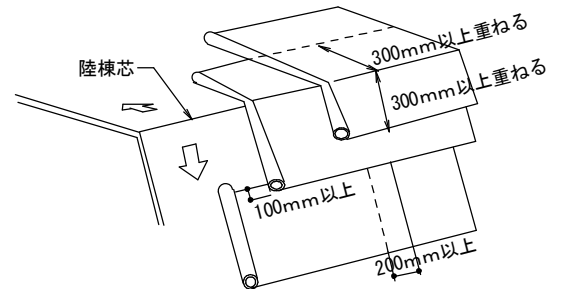


6. 屋根下葺材

- 下地材は、軒先より横方向に順次上り方向に敷いていきます。流れ方向の重なり(A)は100mm以上とし、つなぎ目(B)は200mm以上にします。
- 壁との取合部は300mm以上立ち上げる。
- 谷、陸棟、隅棟部分は二重張りとする。
- 留付けは300mm間隔にたるみのないように留付ける。

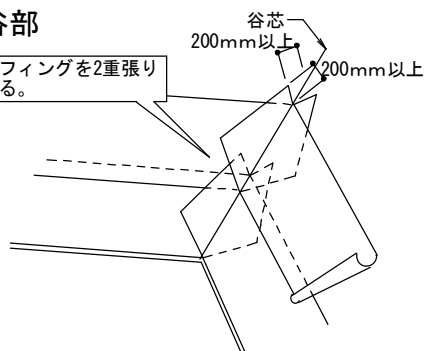


●陸棟部



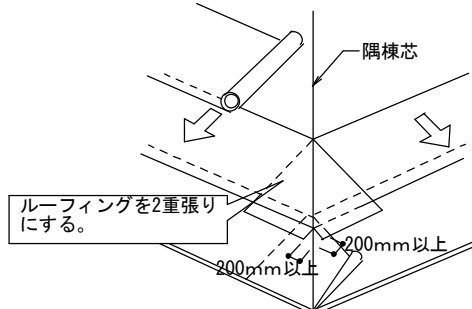
●谷部

ルーフィングを2重張りにする。



●隅棟部

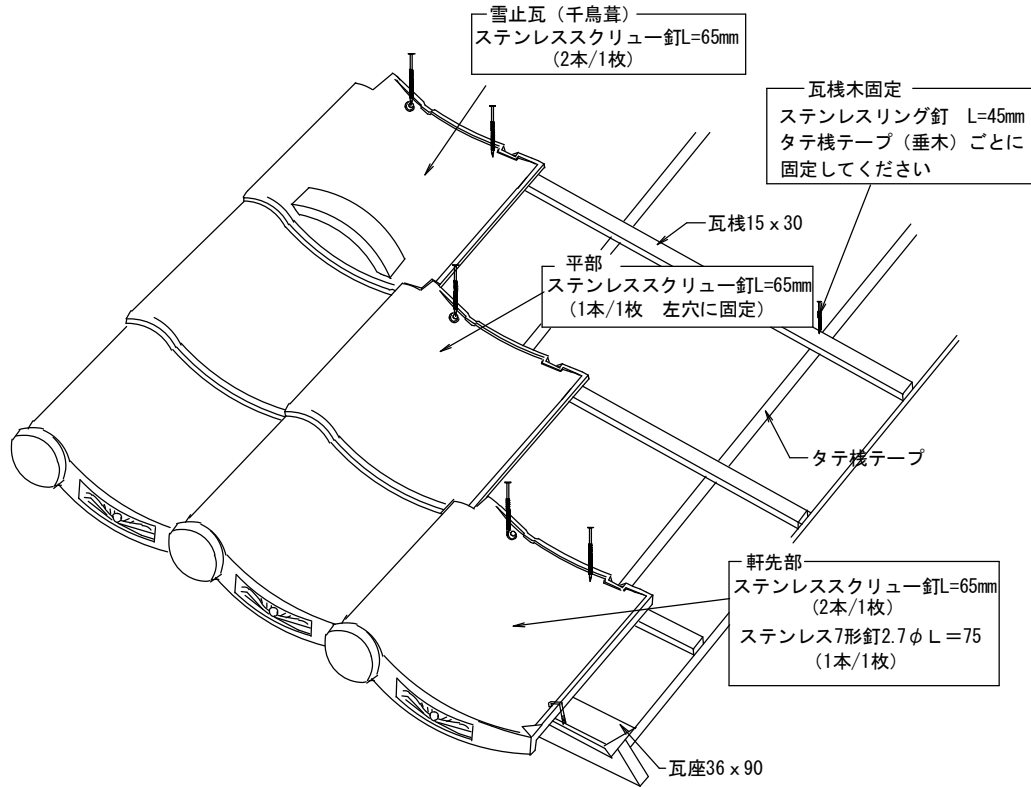
ルーフィングを2重張りにする。



7.瓦の留め付け

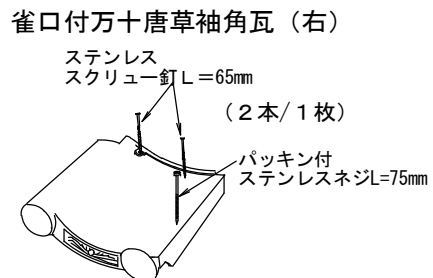
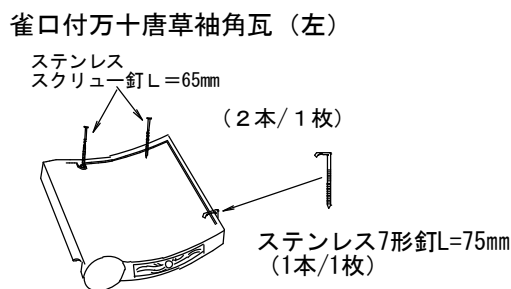
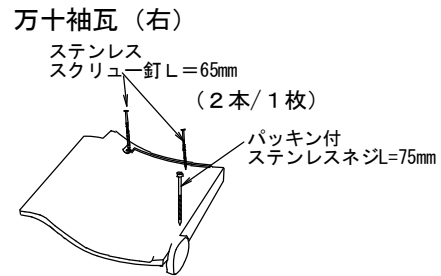
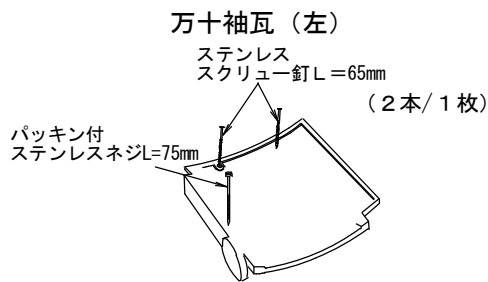
棧瓦及び瓦棧木

※当製品は施工ガイドラインの中で組み合わせ葺き工法に該当します
 平部棧瓦：全数留め付け1本/1枚
 軒瓦：全数留め付け2本/1枚 ステンレス7形釘補強
 雪止瓦：全数留め付け2本/1枚



袖瓦

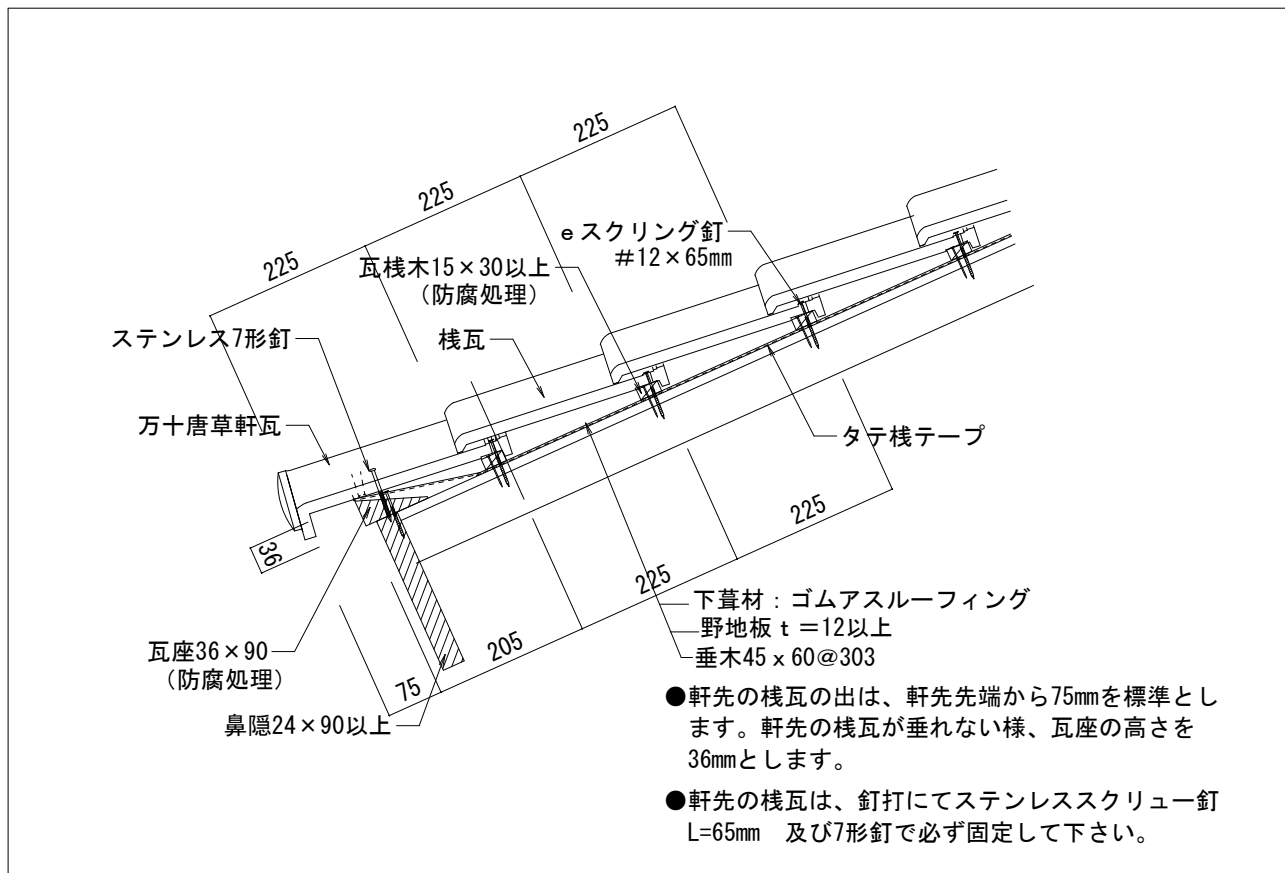
袖瓦：全数留め付け2本/1枚 パッキン付ビス補強
 角瓦：全数留め付け2本/1枚 パッキン付ビス補強



8. 施工詳細図

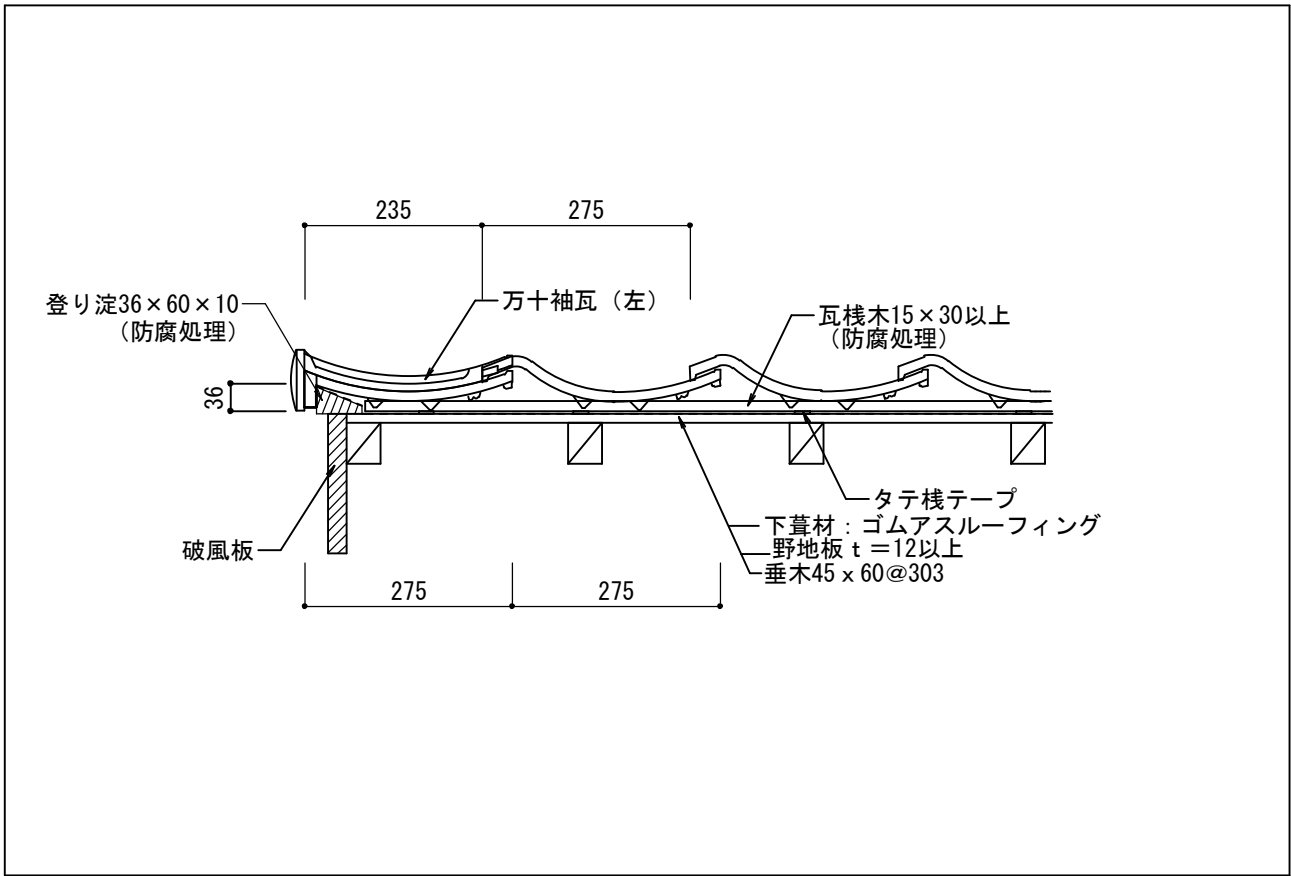
【軒先の納まり】

S = 1 / 1 0

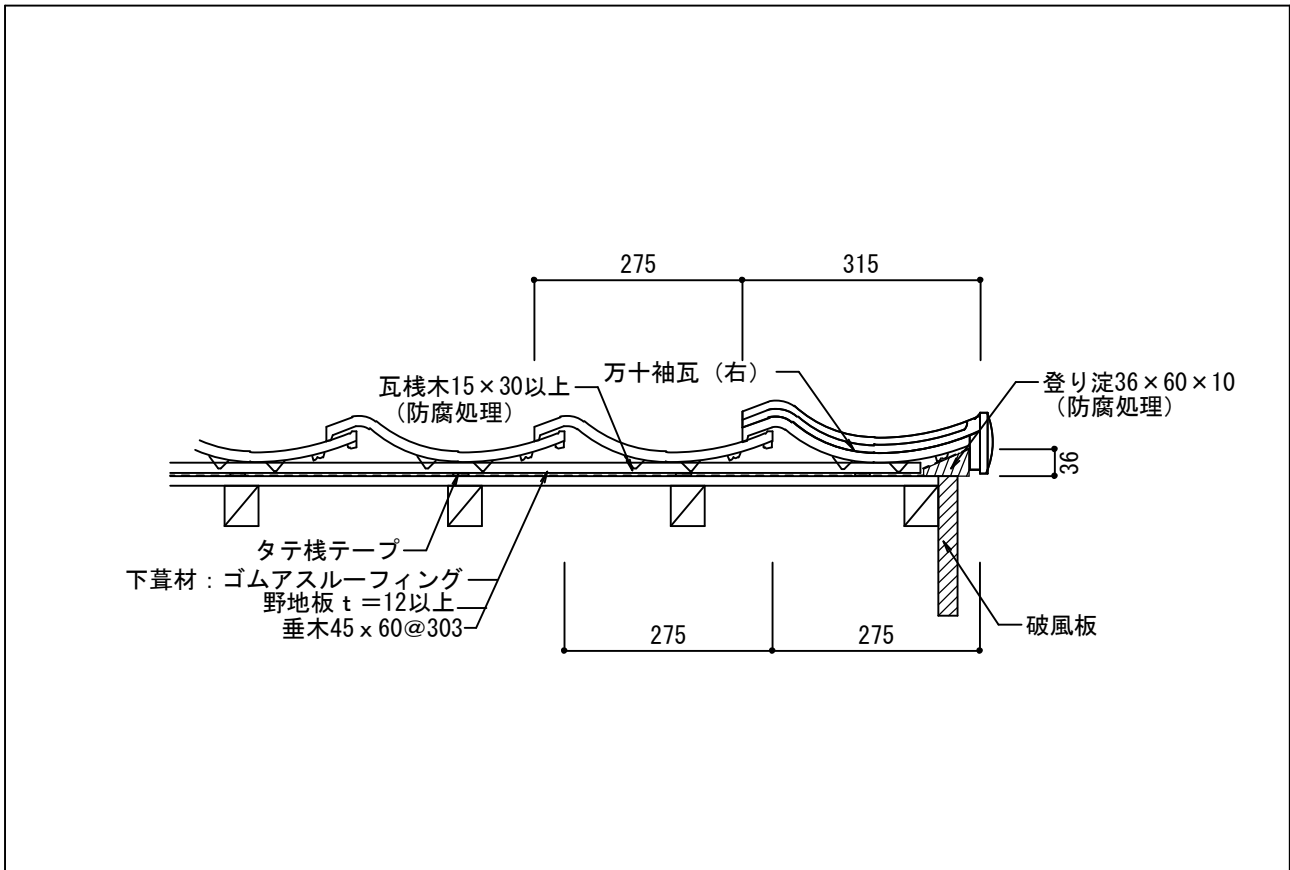


【ケラバ(左)の納まり】

S = 1/10



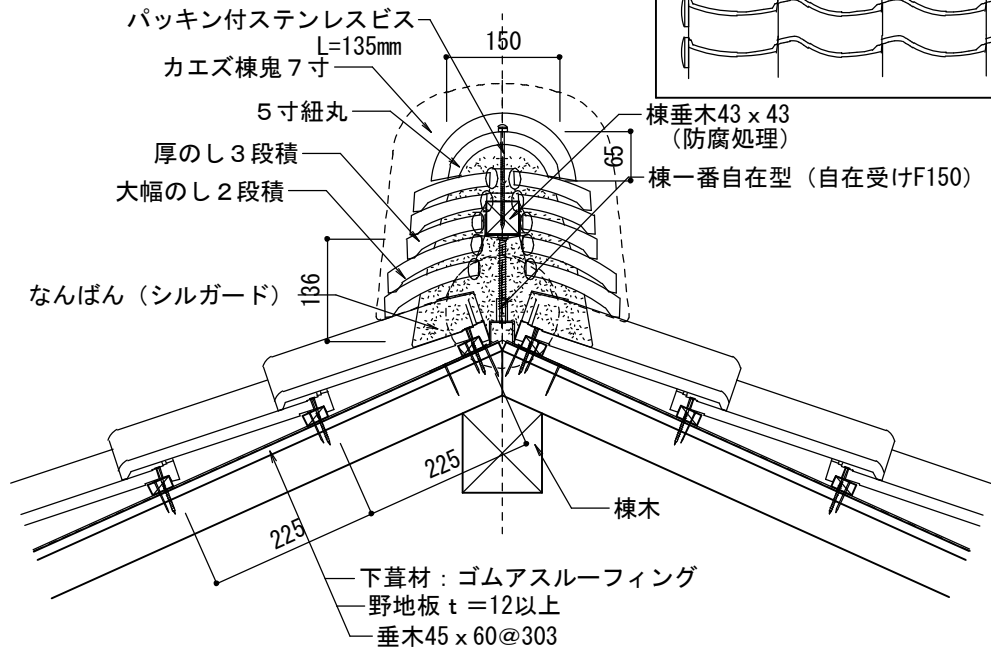
【ケラバ(右)の納まり】



【棟の納まり】

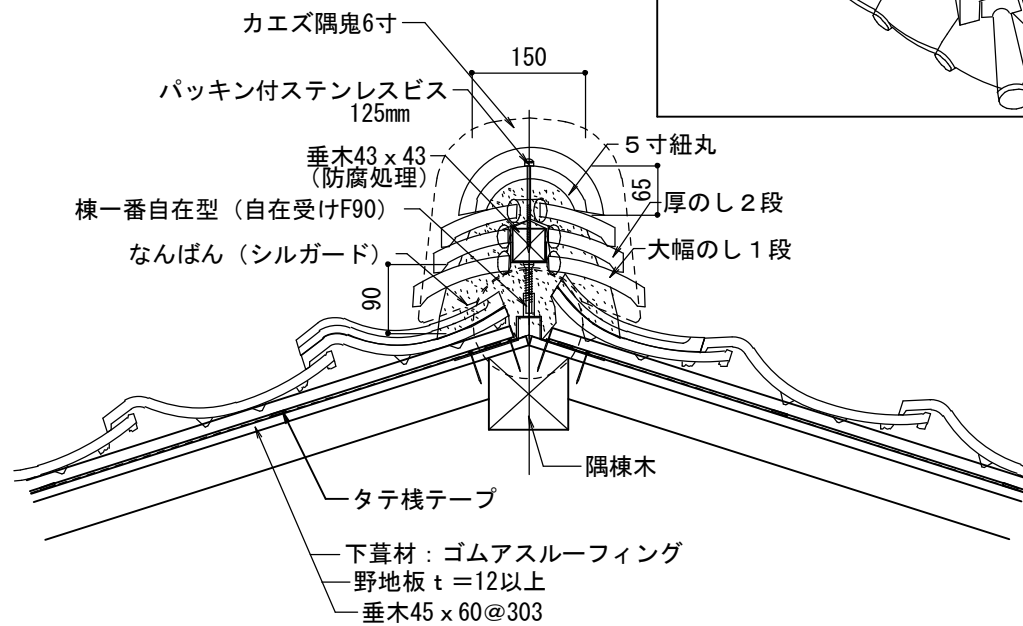
S = 1 / 10

《カエズ・大幅のし2段厚のし3段の場合》



【隅棟の納まり】

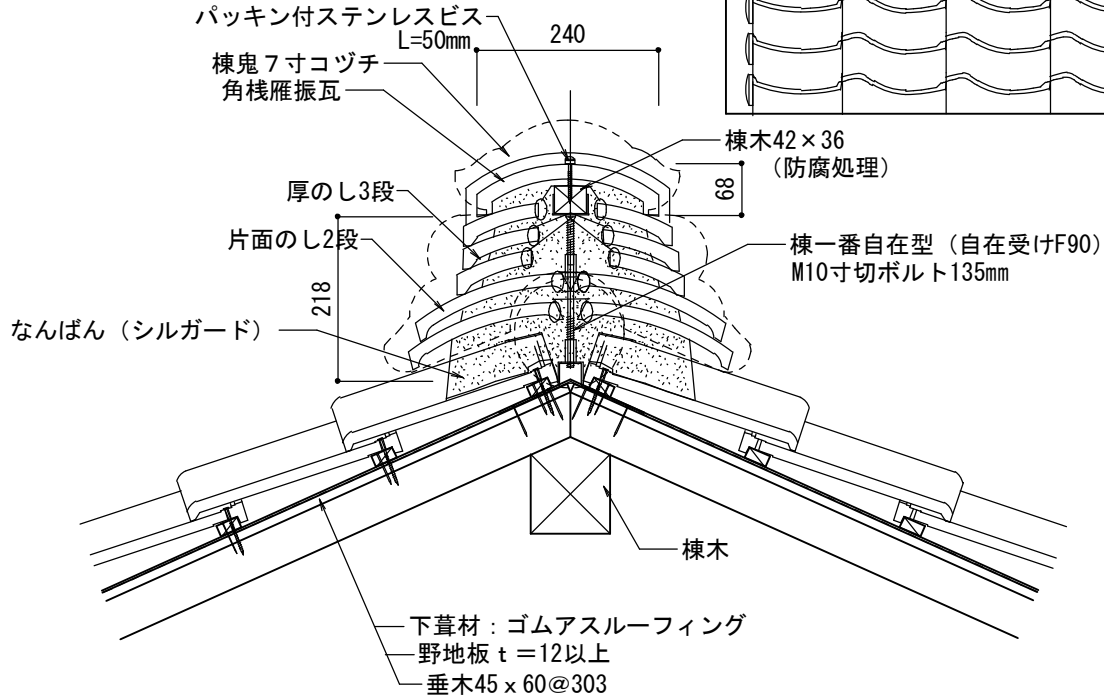
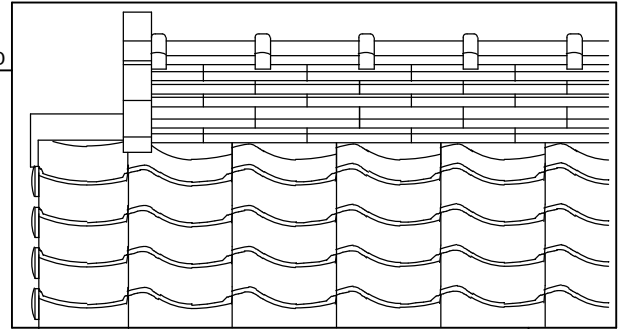
《カエズ・厚のし3段の場合》



【棟の納まり】

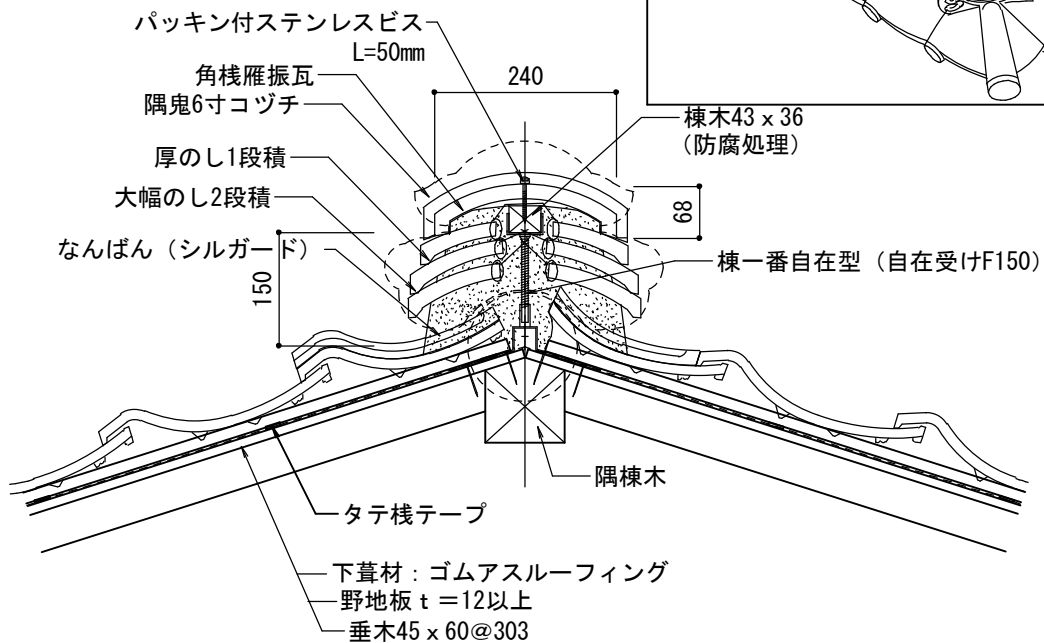
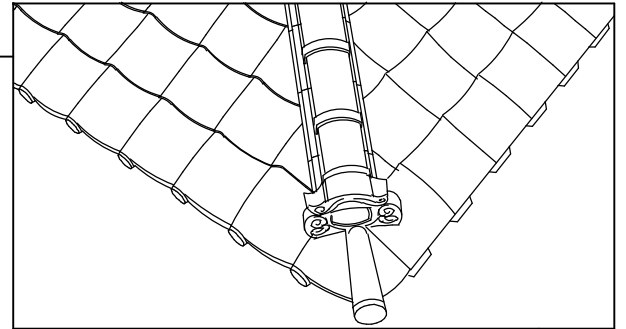
S = 1 / 10

《コツチ・厚のし3段片面のし2段の場合》



【隅棟の納まり】

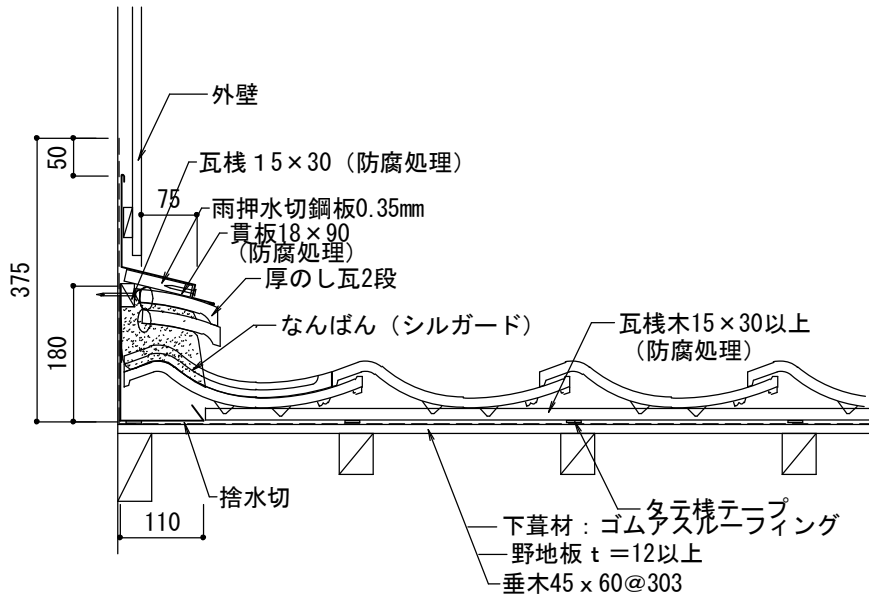
《コツチ・厚のし1段大幅のし2段の場合》



【壁際(流れ方向)の納まり】

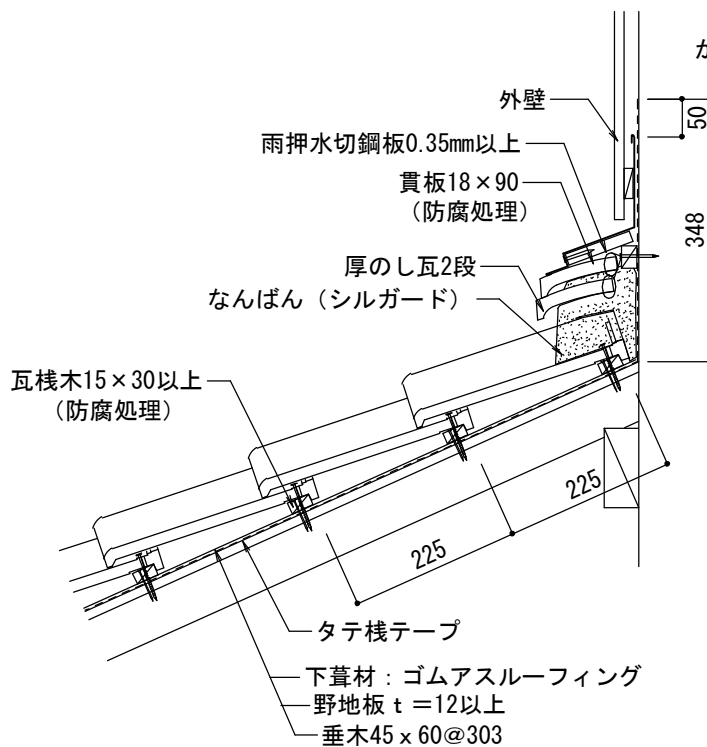
S = 1/10

ルーフィング増貼り250mm以上
かつ雨押え板金上端より50mm以上



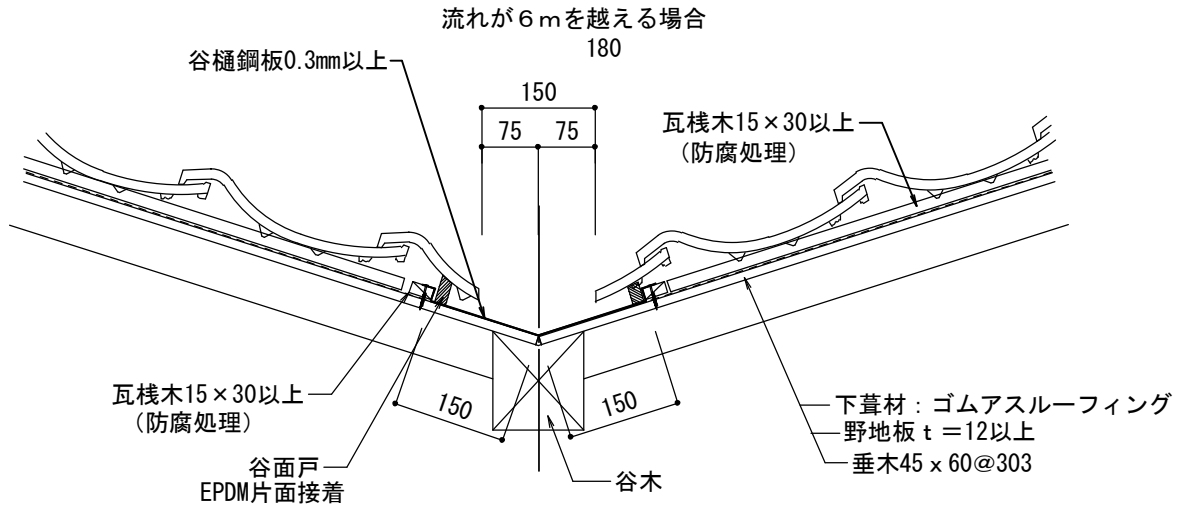
【壁際(水平方向)の納まり】

ルーフィング増貼り250mm以上
かつ雨押え板金上端より50mm以上



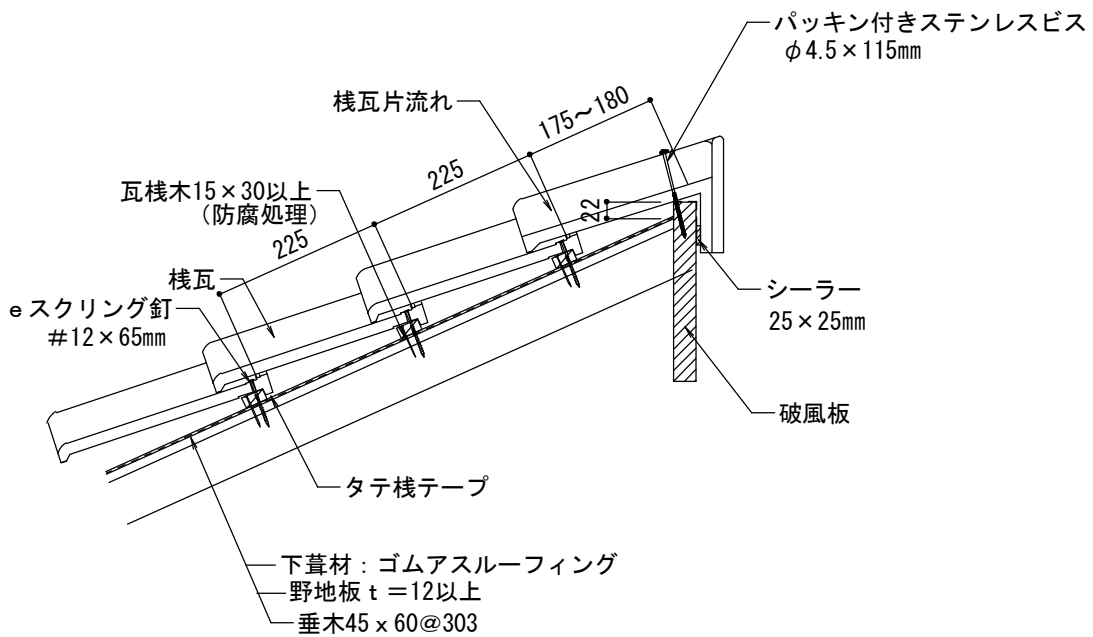
【大谷の納まり】

S=1/10



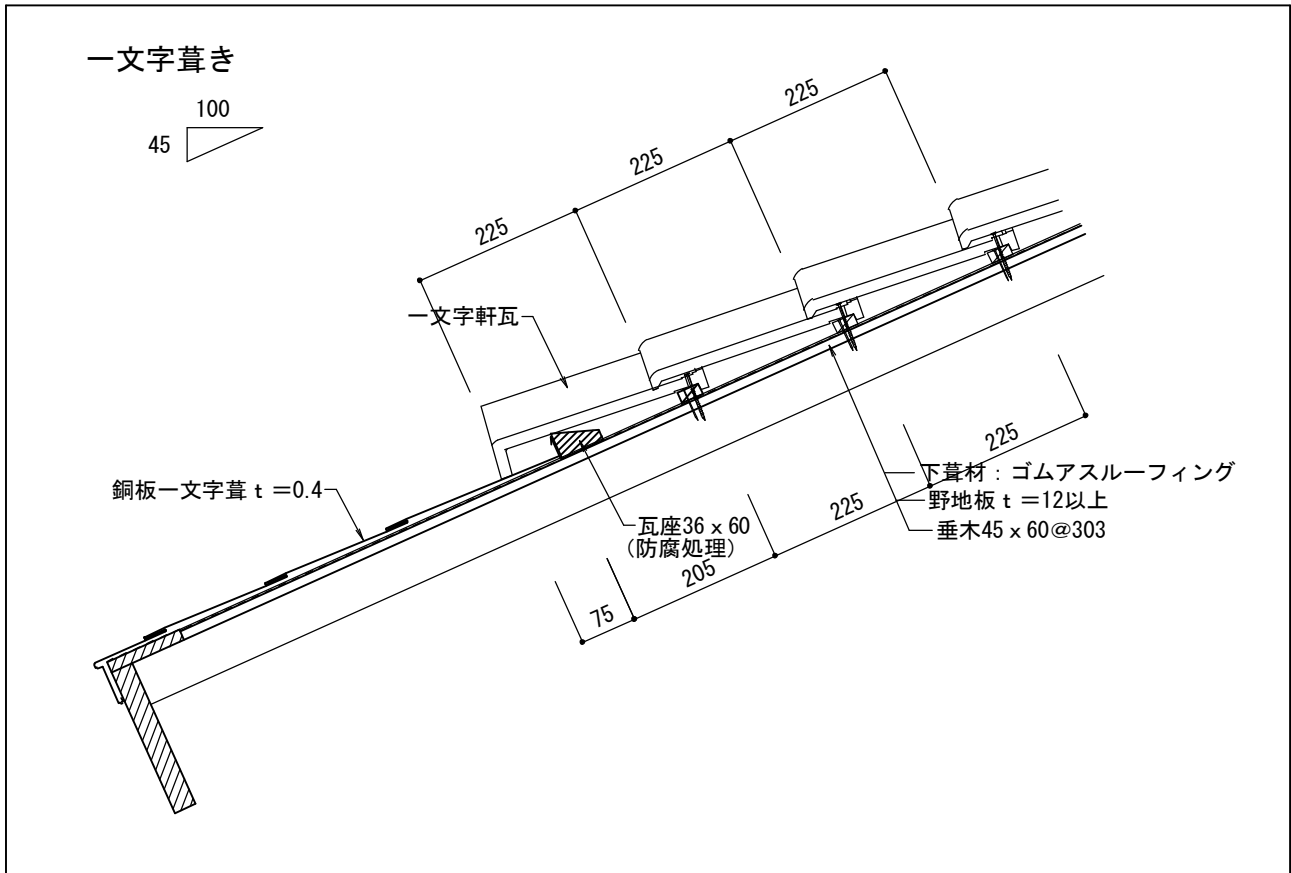
- 谷樋は、鋼板0.3mm以上を使用して下さい。
- 谷樋のカットした棧瓦は、必ず銅線または谷兼用クリップ等で十分に固定して下さい。
- ルーフィング、2重張りをして下さい。
- 谷樋のジョイント部は、100mm以上重ね合わせてシーリングをして下さい。

【片流れ屋根逆タレ棟の納まり】



【軒先の納まり】

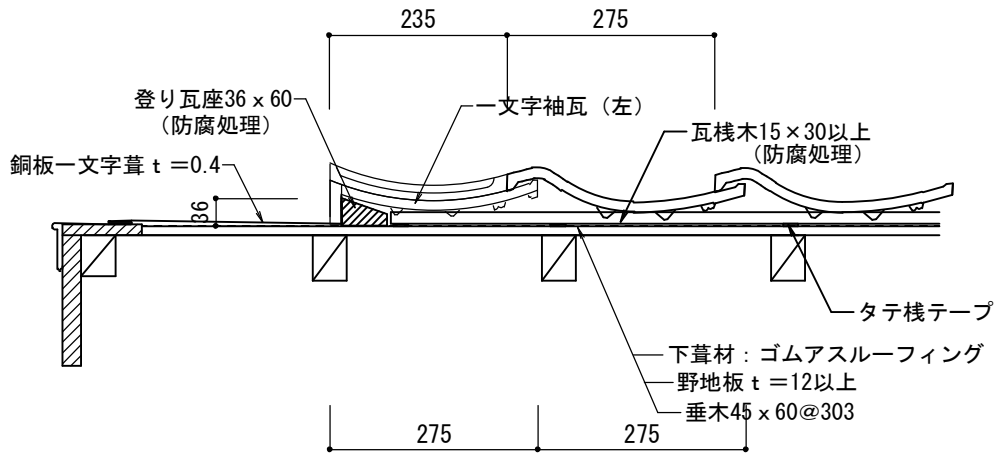
S = 1/10



【ケラバ(左)の納まり】

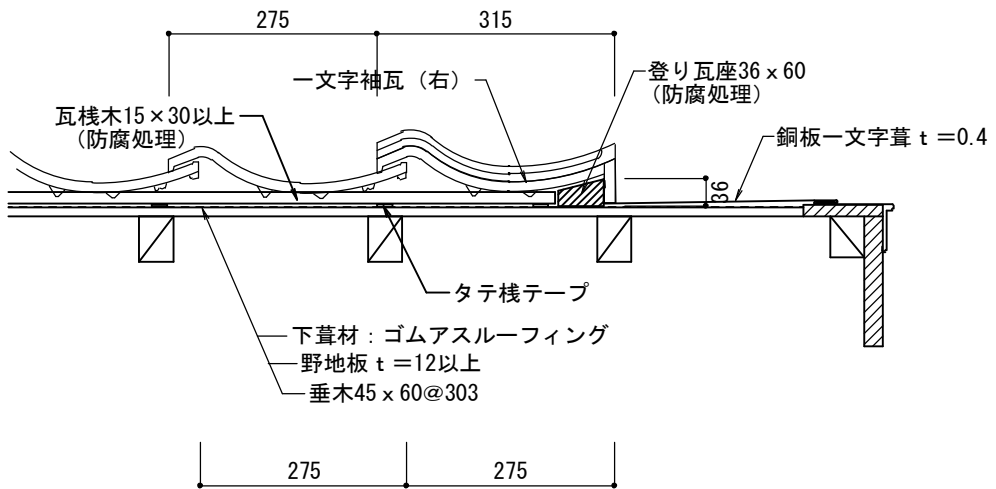
S=1/10

一文字葺き



【ケラバ(右)の納まり】

一文字葺き



物に心を



販売元

製造元

物に心を



株式会社 丸惣

〒695-0024 島根県江津市二宮町神主 1820 番地 5
TEL(0855)53-0811 FAX(0855)53-3623