

ステンレス7形釘

瓦座42×42  
(防腐処理)

瓦棧木15×30以上  
(防腐処理)

棧瓦

eスクリング釘  
#12×65mm

平瓦野地ビス4.0×40  
耐火野地板用

タテ棧テープ

軒先水切

化粧鼻隠し

下葺材：ゴムアスルーフィング

耐火野地板：硬質木片セメン板 t=25

鋼製：C-100×50×20×2.3

ニューセラFU 鉄骨造

在来工法 軒先

No.001

S=1/5

Ver 1.0  
2016.04.01 更新

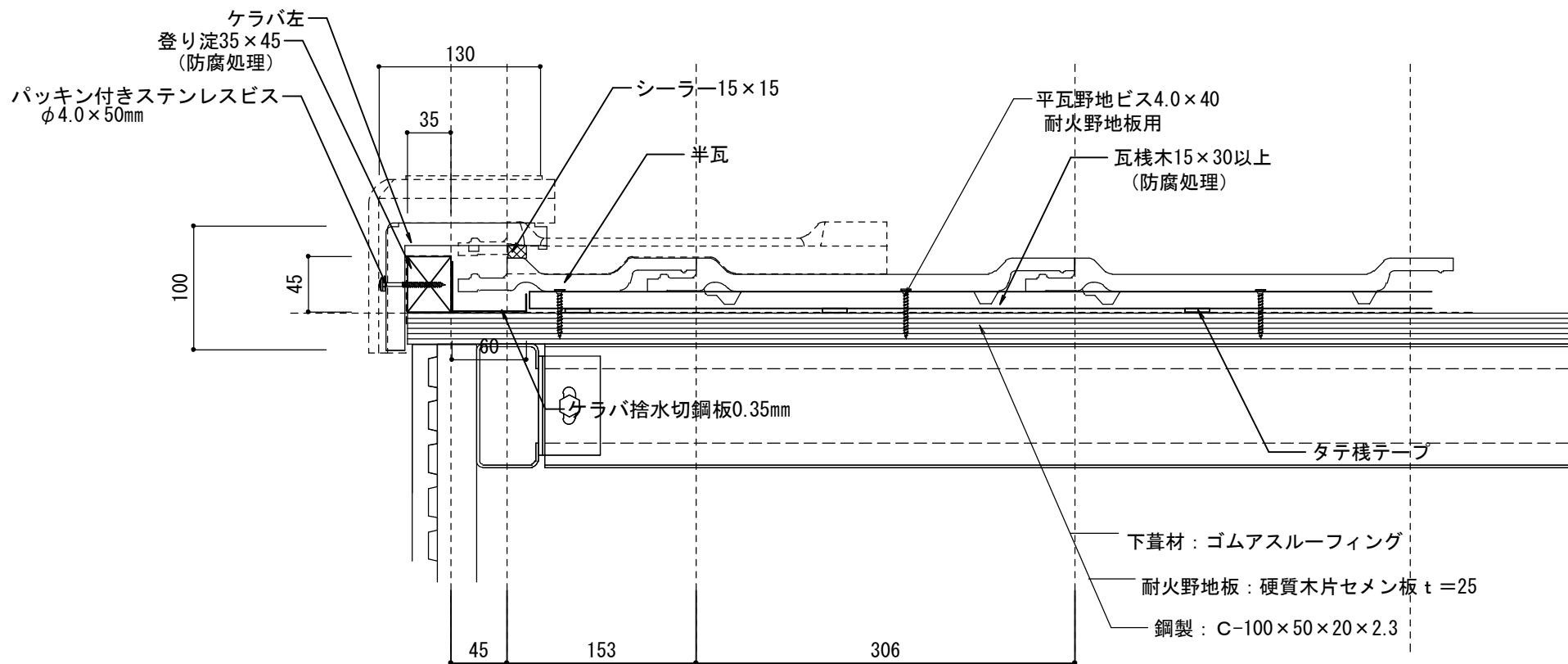
物に心を



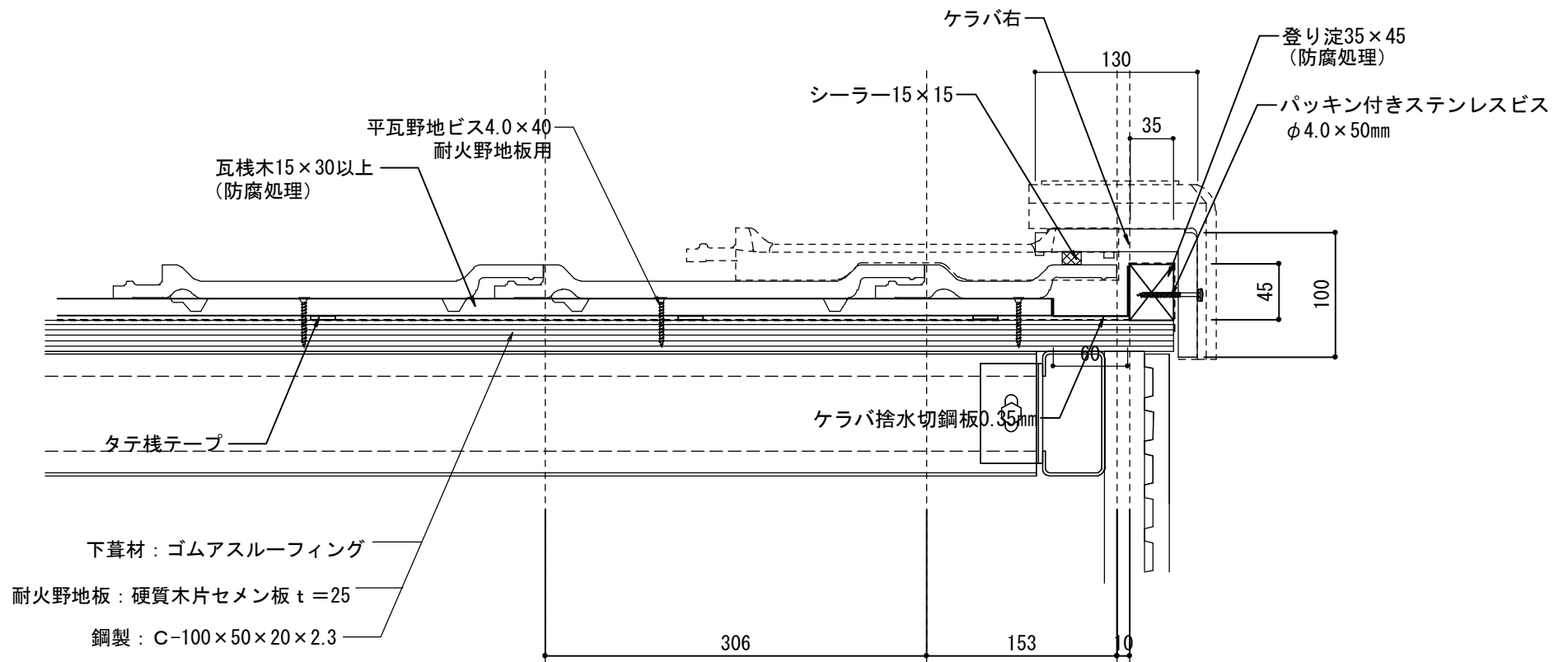
株式会社 丸 惣

本 社 / 〒695-0024 島根県江津市二宮町神主1820番地5  
TEL (0855) 53-0811 FAX (0855) 53-3623

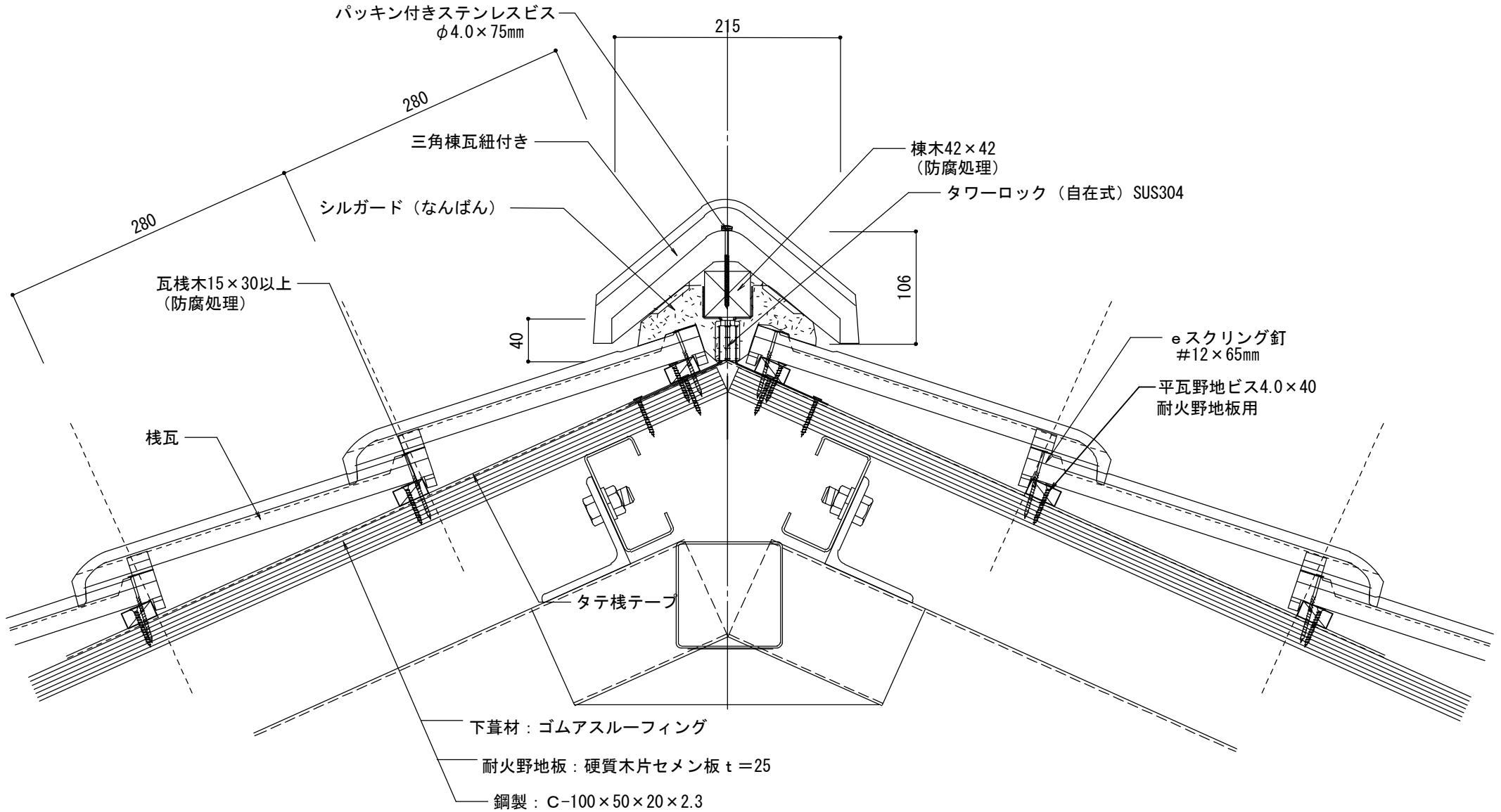
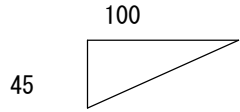
【半瓦を使用する場合】推奨



ニューセラFU 鉄骨造		物に心を	
在来工法 ケラバ左【小】袖		 株式会社 丸惣	
No.002	S=1/5	Ver 1.0 2016.04.01 更新	本 社 / 〒695-0024 島根県江津市二宮町神主1820番地5 TEL (0855) 53-0811 FAX (0855) 53-3623

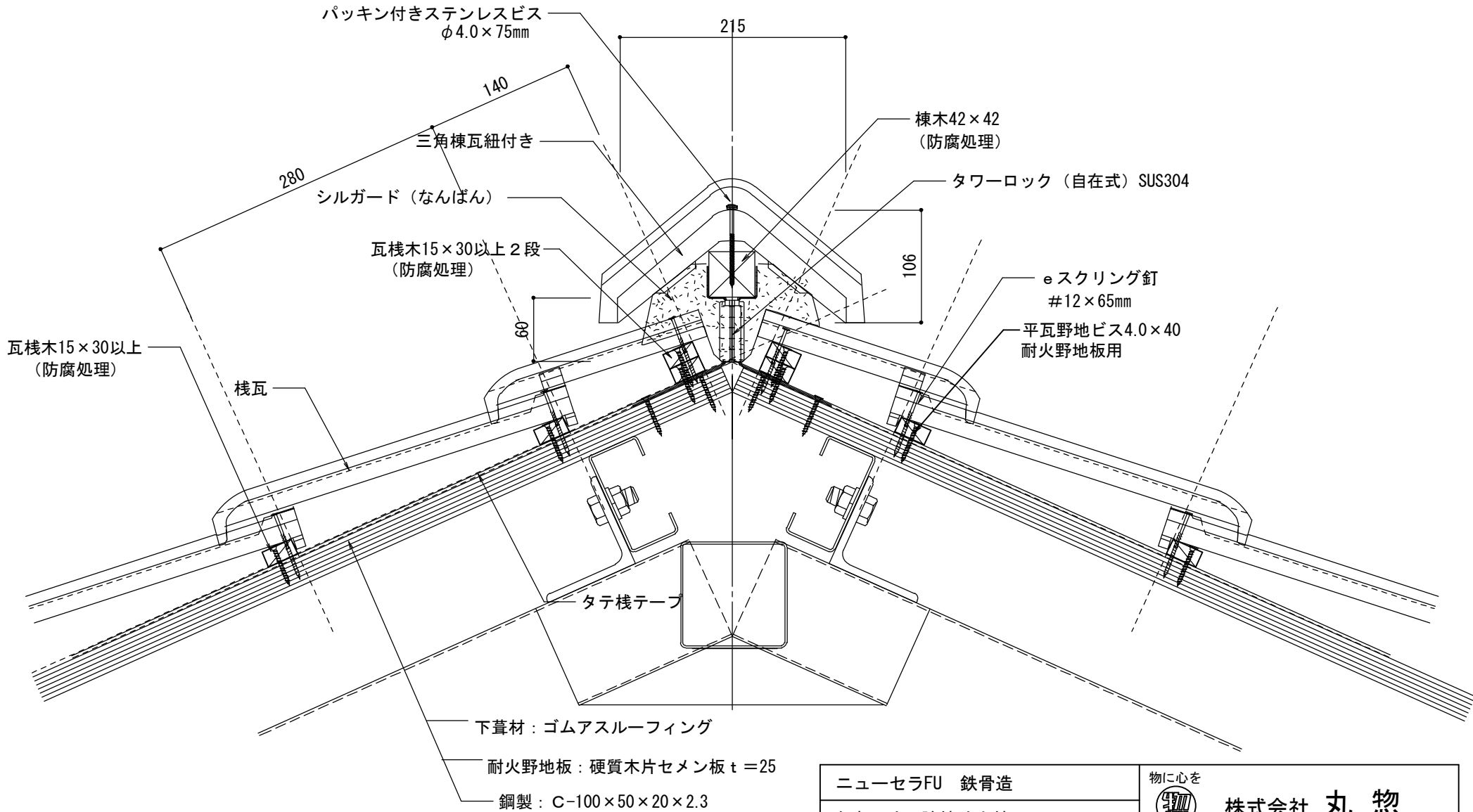
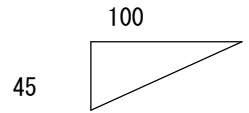


ニューセラFU 鉄骨造		物に心を  株式会社 丸惣
在来工法 ケラバ右【大】袖		
No.003	S=1/5	Ver 1.0 2016.04.01 更新
本 社 / 〒695-0024 島根県江津市二宮町神主1820番地5 TEL (0855) 53-0811 FAX (0855) 53-3623		

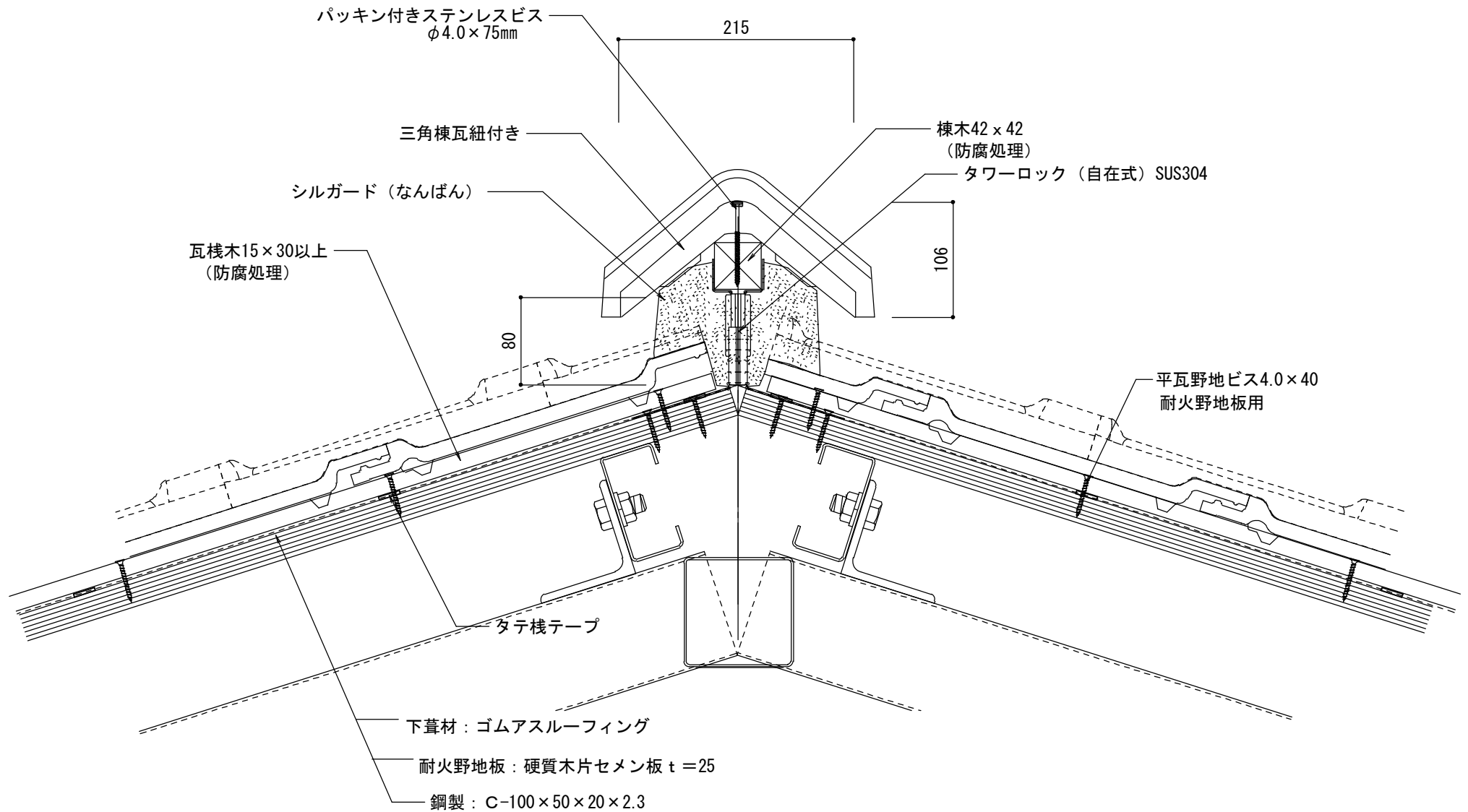
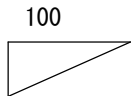


ニューセラFU 鉄骨造		物に心を  株式会社 丸惣
在来工法 陸棟強力棟		
No.004	S=1/5	Ver 1.0 2016.04.01 更新 本 社 / 〒695-0024 島根県江津市二宮町神主1820番地5 TEL (0855) 53-0811 FAX (0855) 53-3623

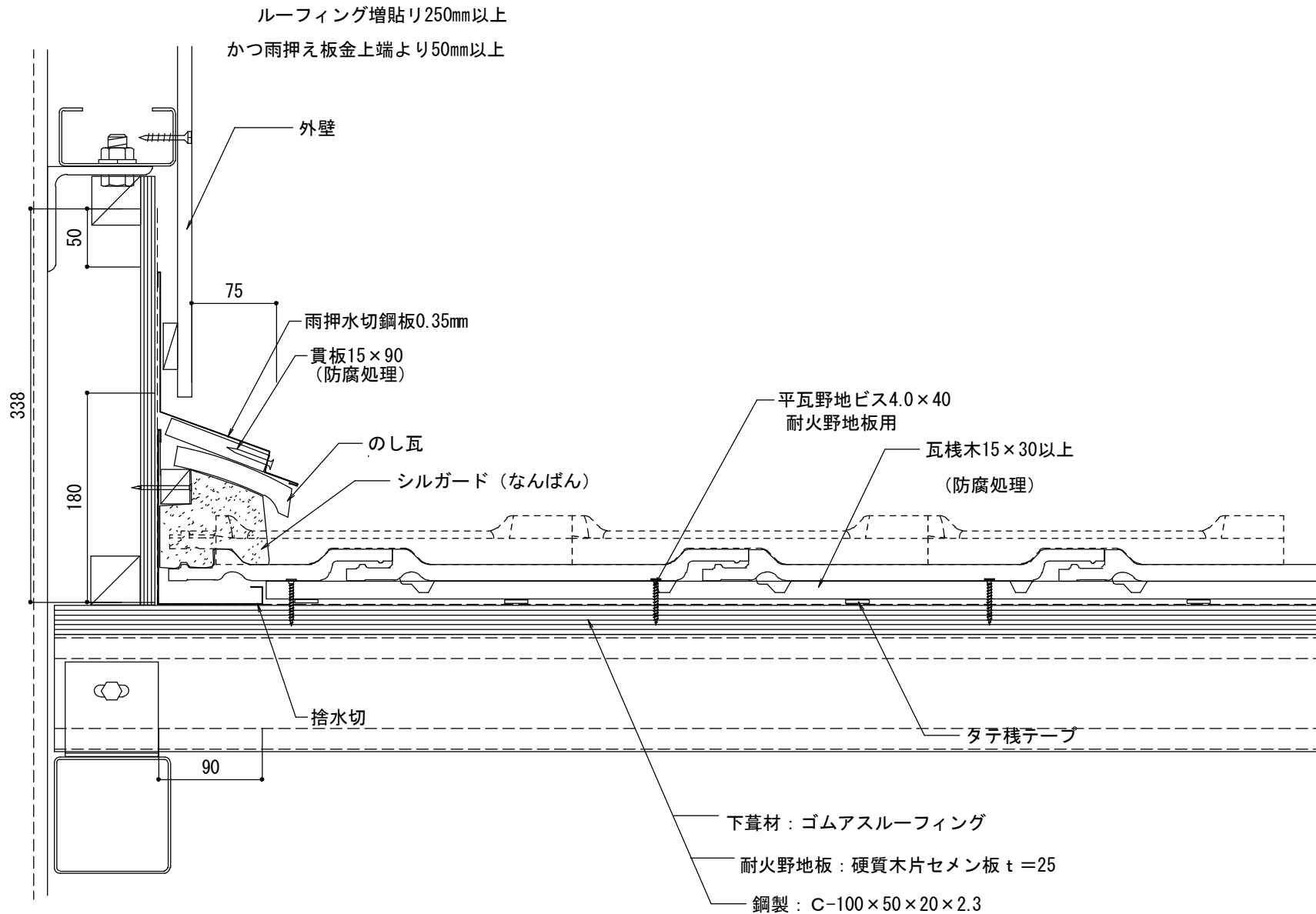
# 最上列が半瓦で納まる場合




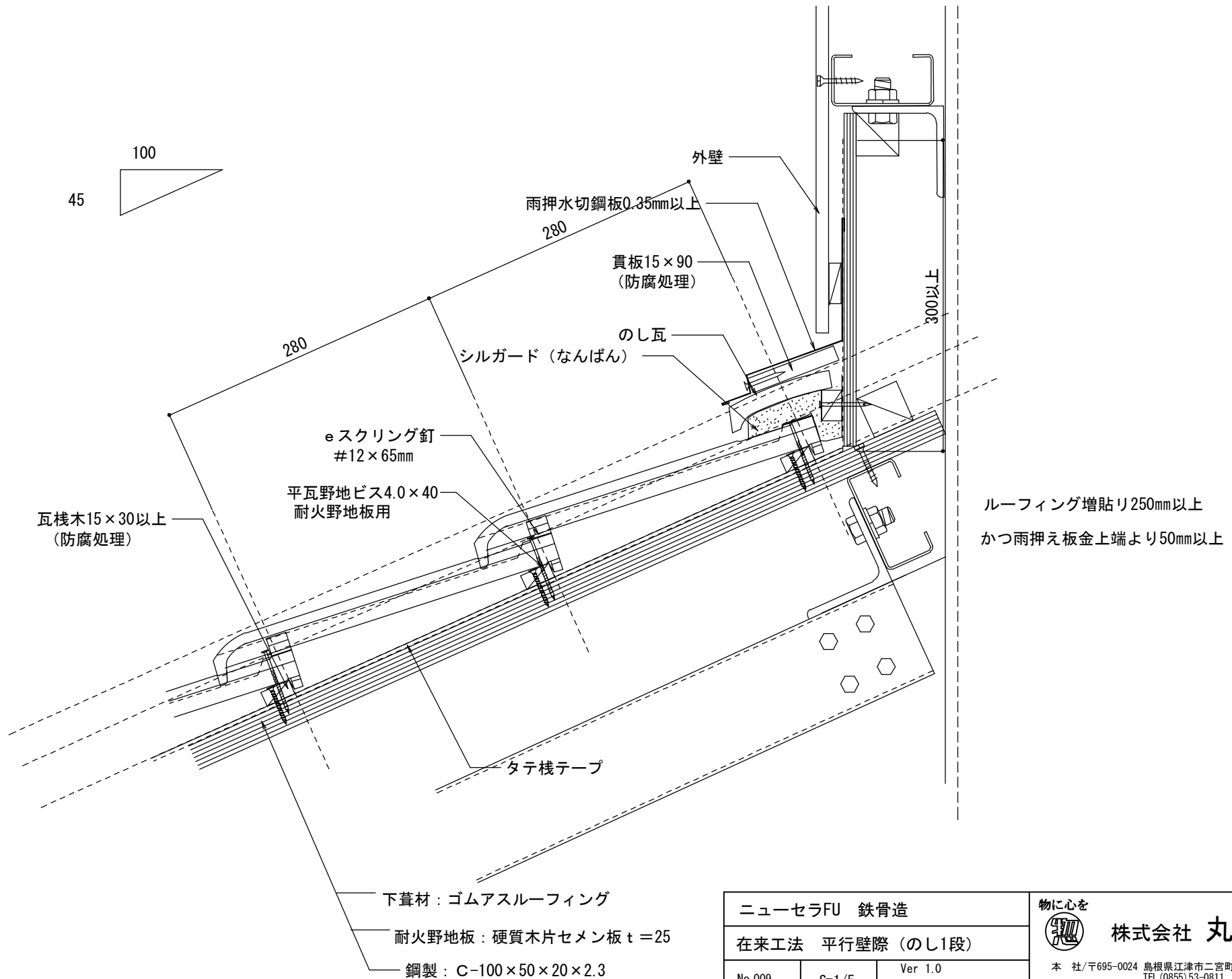
ニューセラFU 鉄骨造		物に心を  株式会社 丸 惣
在来工法 陸棟強力棟		
No.005	S=1/5	Ver 1.0 2016.04.01 更新
本 社 / 〒695-0024 島根県江津市二宮町神主1820番地5 TEL (0855) 53-0811 FAX (0855) 53-3623		



ニューセラFU 鉄骨造			物に心を  株式会社 丸惣
在来工法 陸棟強力棟			
No.006	S=1/5	Ver 1.0 2016.04.01 更新	本 社 / 〒695-0024 島根県江津市二宮町神主1820番地5 TEL (0855) 53-0811 FAX (0855) 53-3623

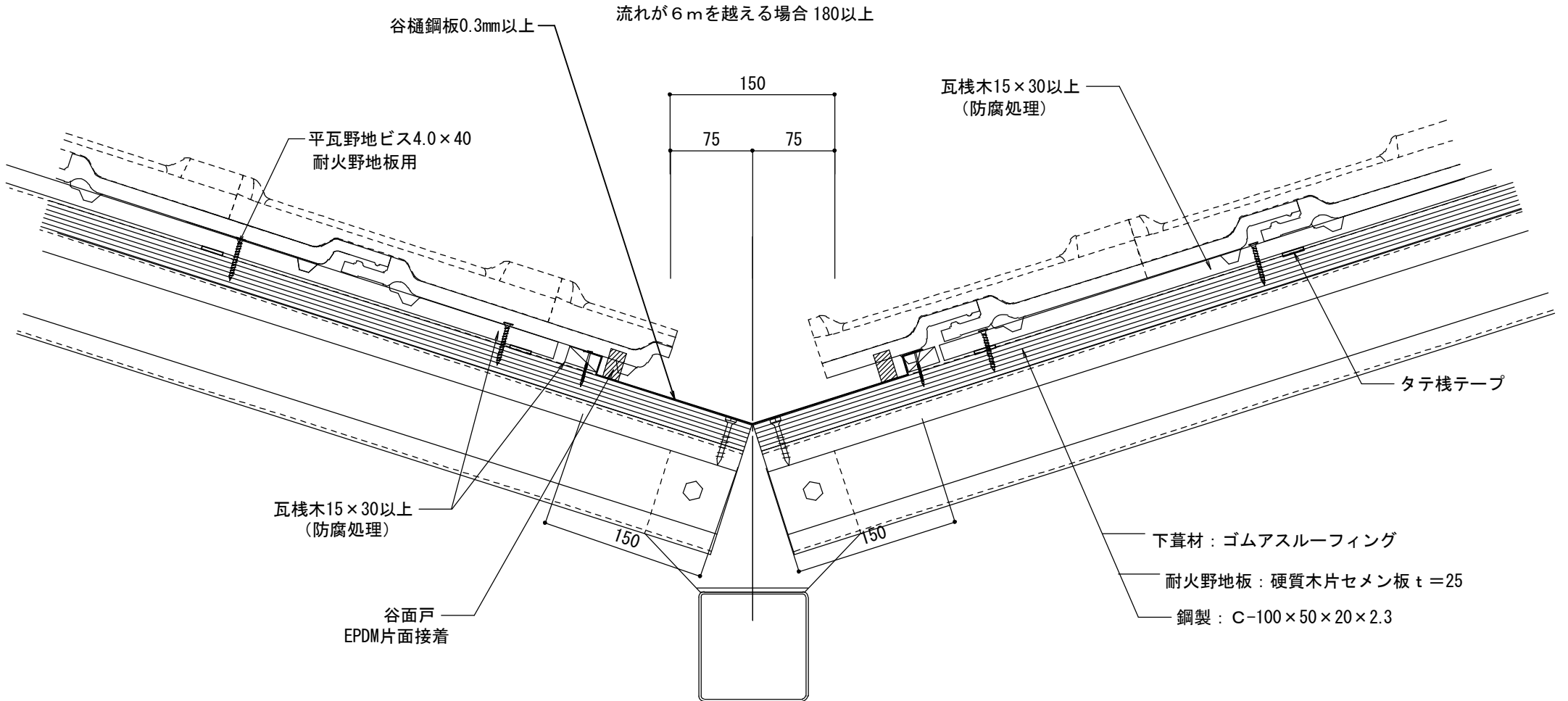
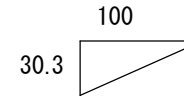



ニューセラFU 鉄骨造		物に心を  株式会社 丸惣
在来工法 流れ壁際 (のし1段)		
No.008	S=1/5	Ver 1.0 2016.04.01 更新
本 社 / 〒695-0024 島根県江津市二宮町神主1820番地5 TEL (0855) 53-0811 FAX (0855) 53-3623		

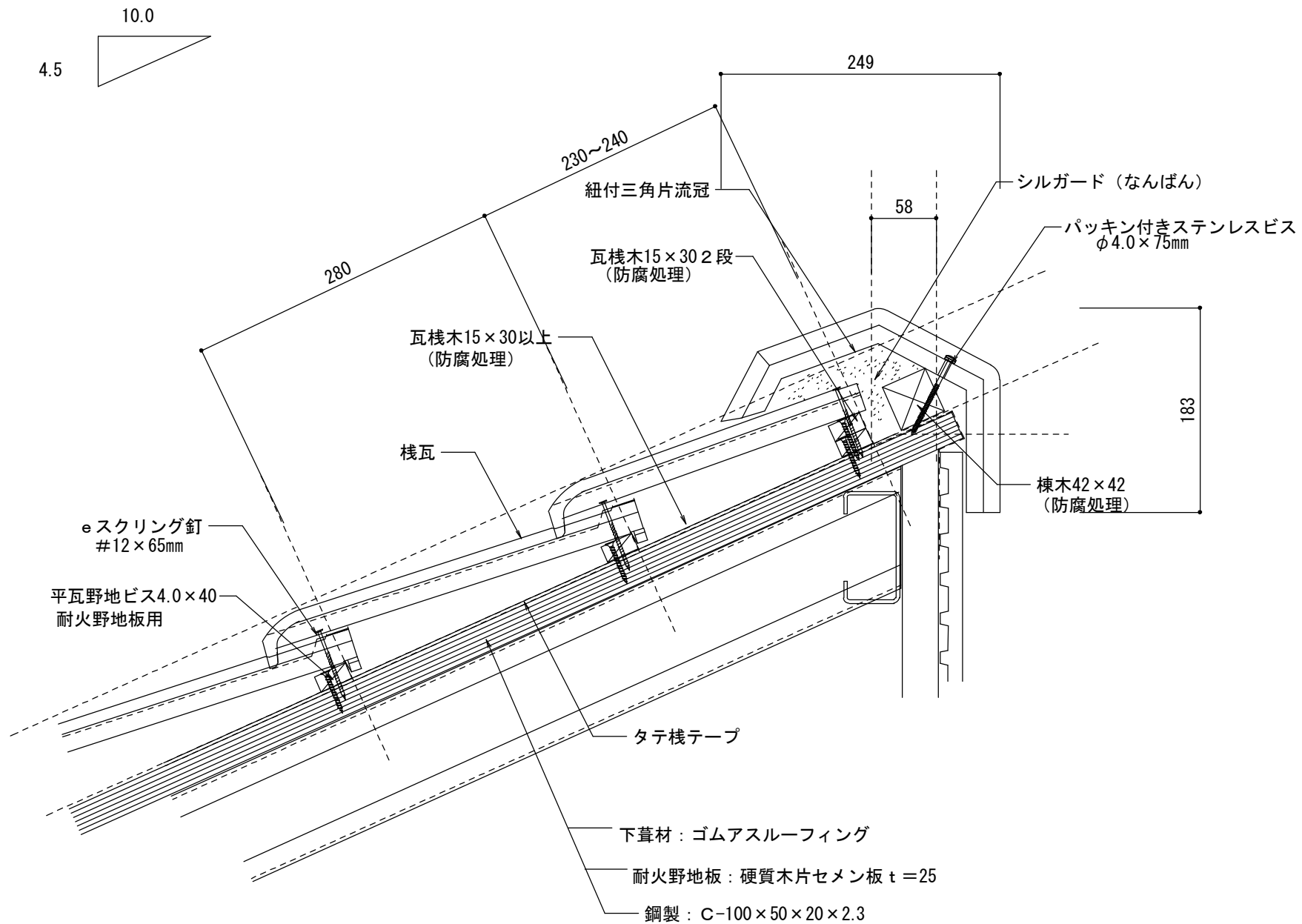



ニューセラFU 鉄骨造		物に心を  株式会社 丸 惣
在来工法 平行壁際 (のし1段)		
No.009	S=1/5	Ver 1.0 2016.03 3.01 更新 本 社 / 〒695-0024 島根県江津市二宮町神主1820番地5 TEL (0855) 53-0811 FAX (0855) 53-3623





ニューセラFU 鉄骨造			物に心を  株式会社 丸惣
在来工法 大谷			
No.010	S=1/5	Ver 1.0 2016.04.01 更新	本 社 / 〒695-0024 島根県江津市二宮町神主1820番地5 TEL (0855) 53-0811 FAX (0855) 53-3623



ニューセラFU 鉄骨造		物に心を  株式会社 丸惣
在来工法 片流れ棟		
No.011	S=1/5	Ver 1.0 2016.04.01 更新
本社/〒695-0024 島根県江津市二宮町神主1820番地5 TEL (0855) 53-0811 FAX (0855) 53-3623		