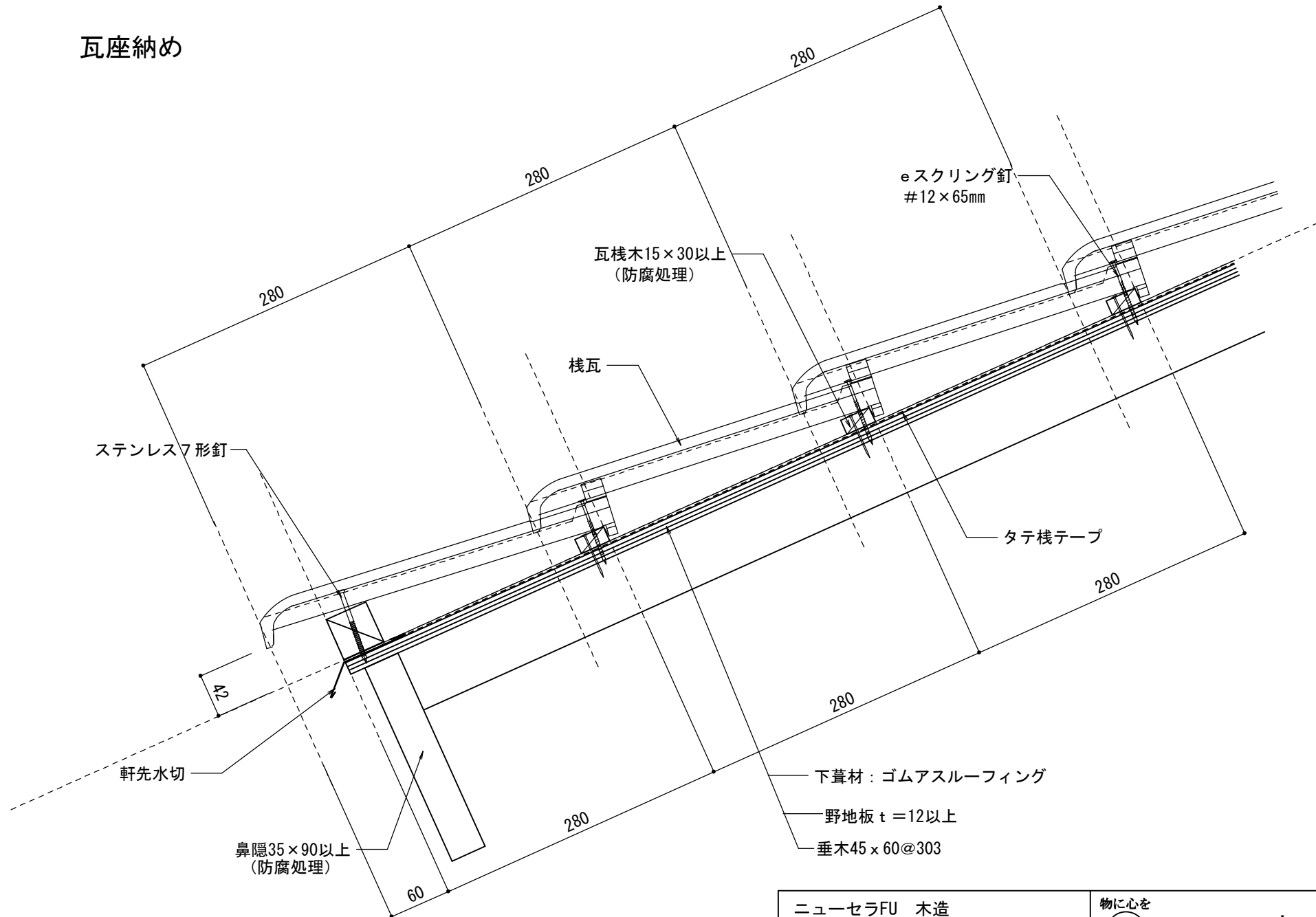

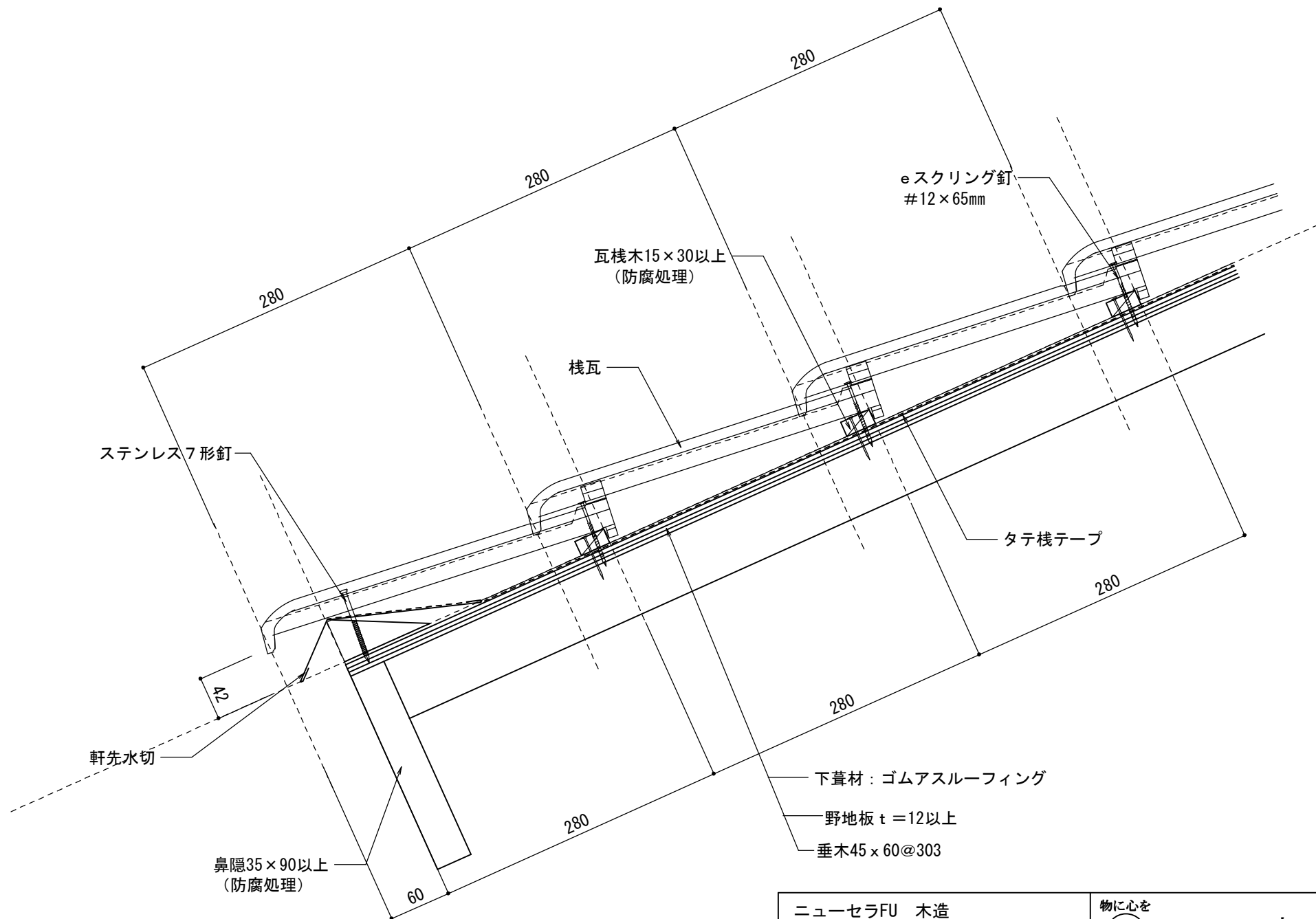


# 瓦座納め

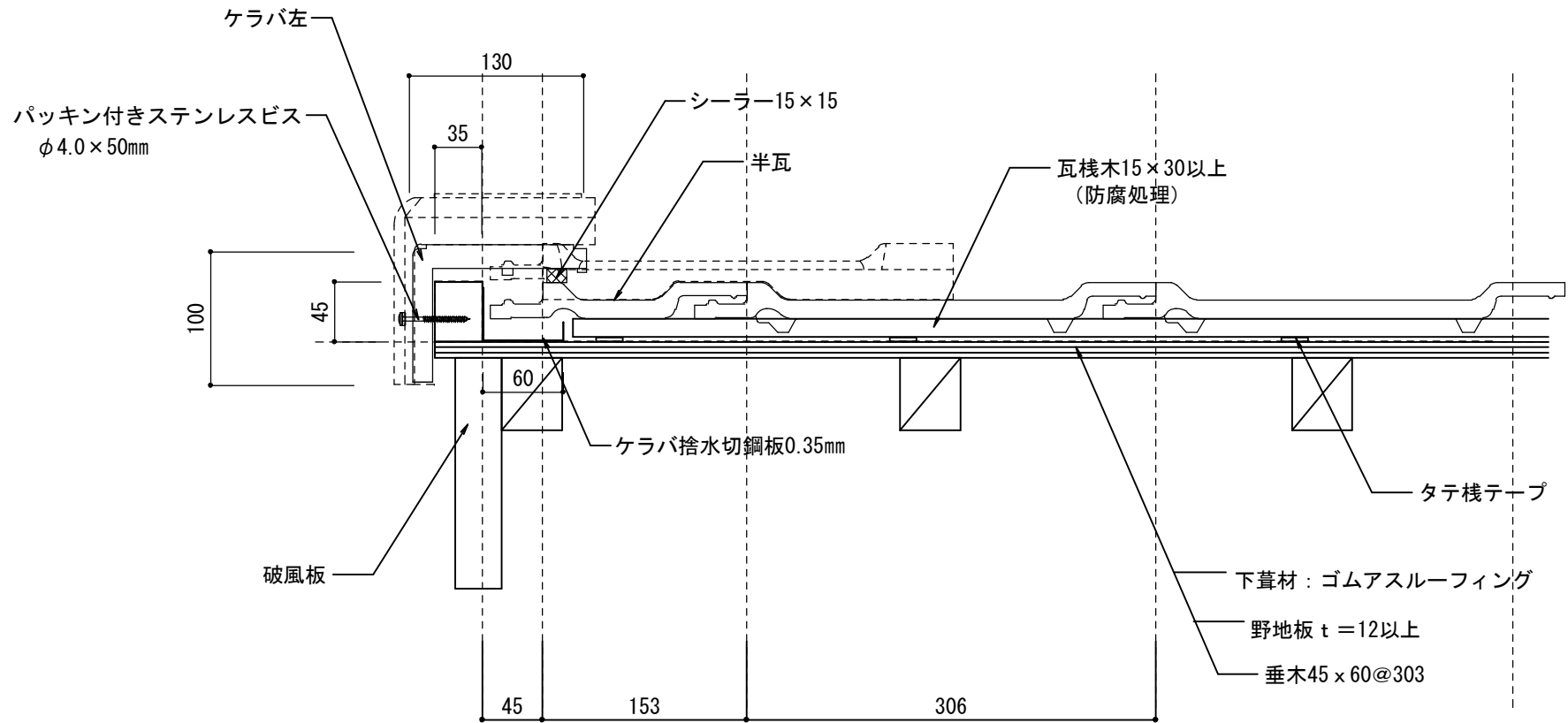



ニューセラFU 木造			物に心を  株式会社 丸惣
在来工法 軒先			
No.001	S=1/5	Ver 1.0 2016.04.01 更新	本 社 / 〒695-0024 島根県江津市二宮町神主1820番地5 TEL (0855) 53-0811 FAX (0855) 53-3623

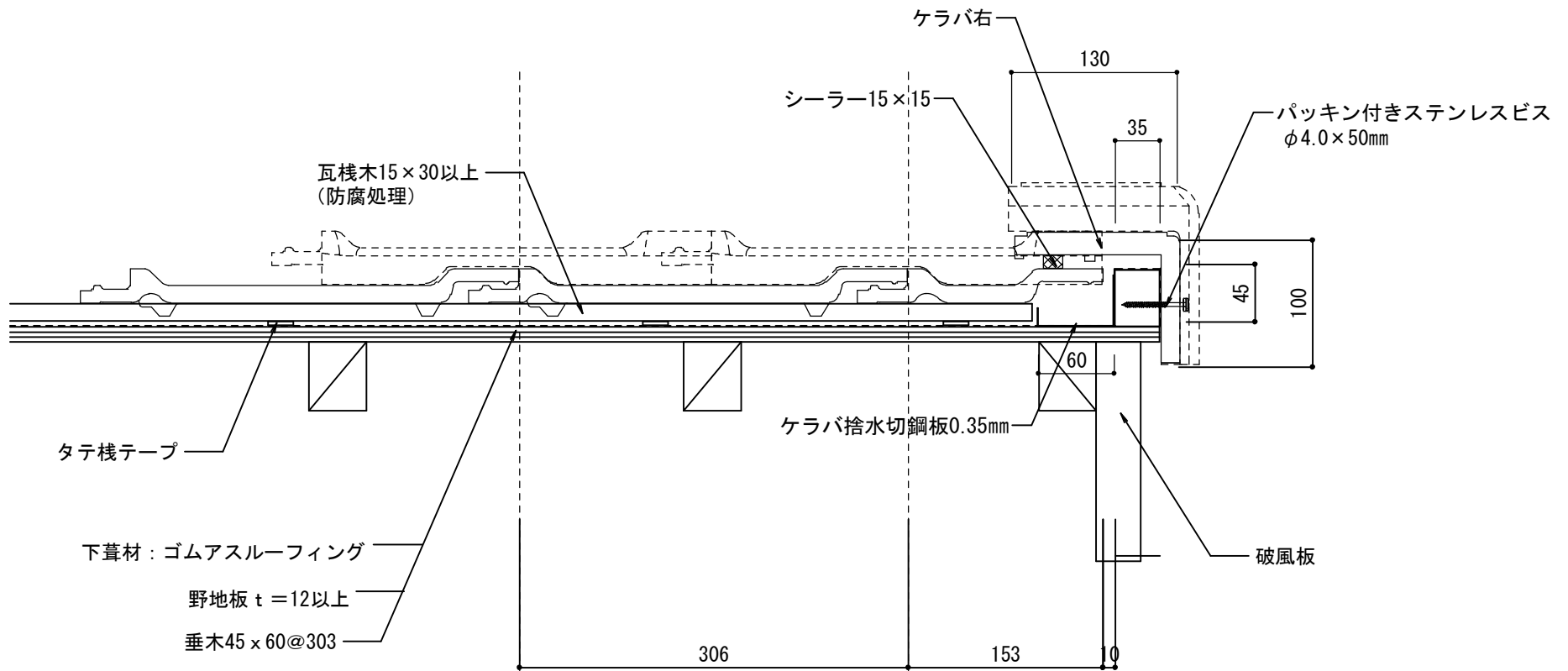



ニューセラFU 木造			物に心を  株式会社 丸惣
在来工法 軒先			
No.001	S=1/5	Ver 1.0 2016.04.01 更新	本 社 / 〒695-0024 島根県江津市二宮町神主1820番地5 TEL (0855) 53-0811 FAX (0855) 53-3623

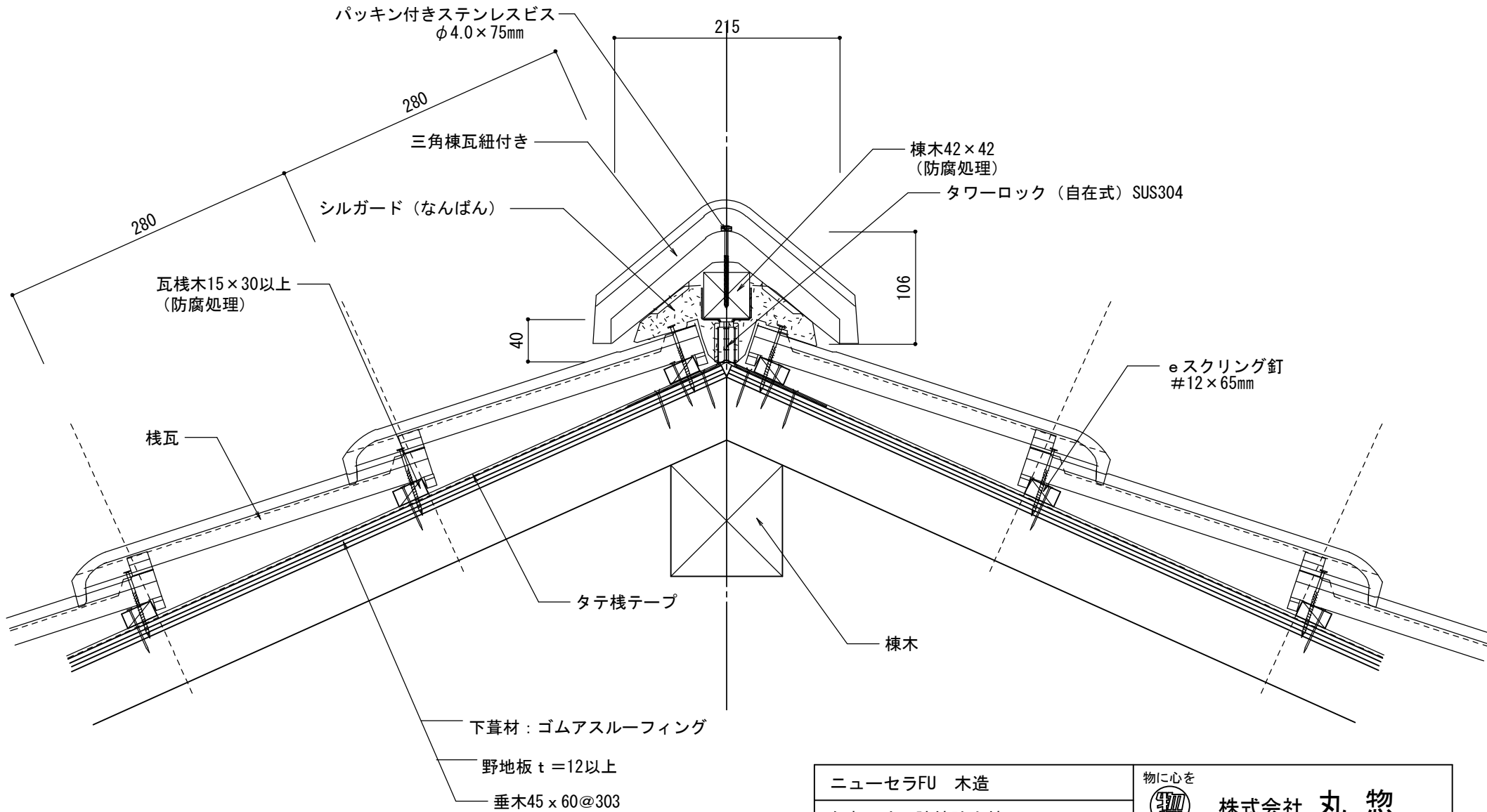
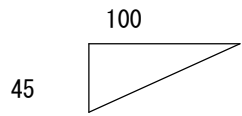
## 【半瓦を使用する場合】推奨




ニューセラFU 木造		物に心を	
在来工法 ケラバ左【小】袖		 株式会社 丸惣	
No.002	S=1/5	Ver 1.0 2016.04.01 更新	本 社 / 〒695-0024 島根県江津市二宮町神主1820番地5 TEL (0855) 53-0811 FAX (0855) 53-3623

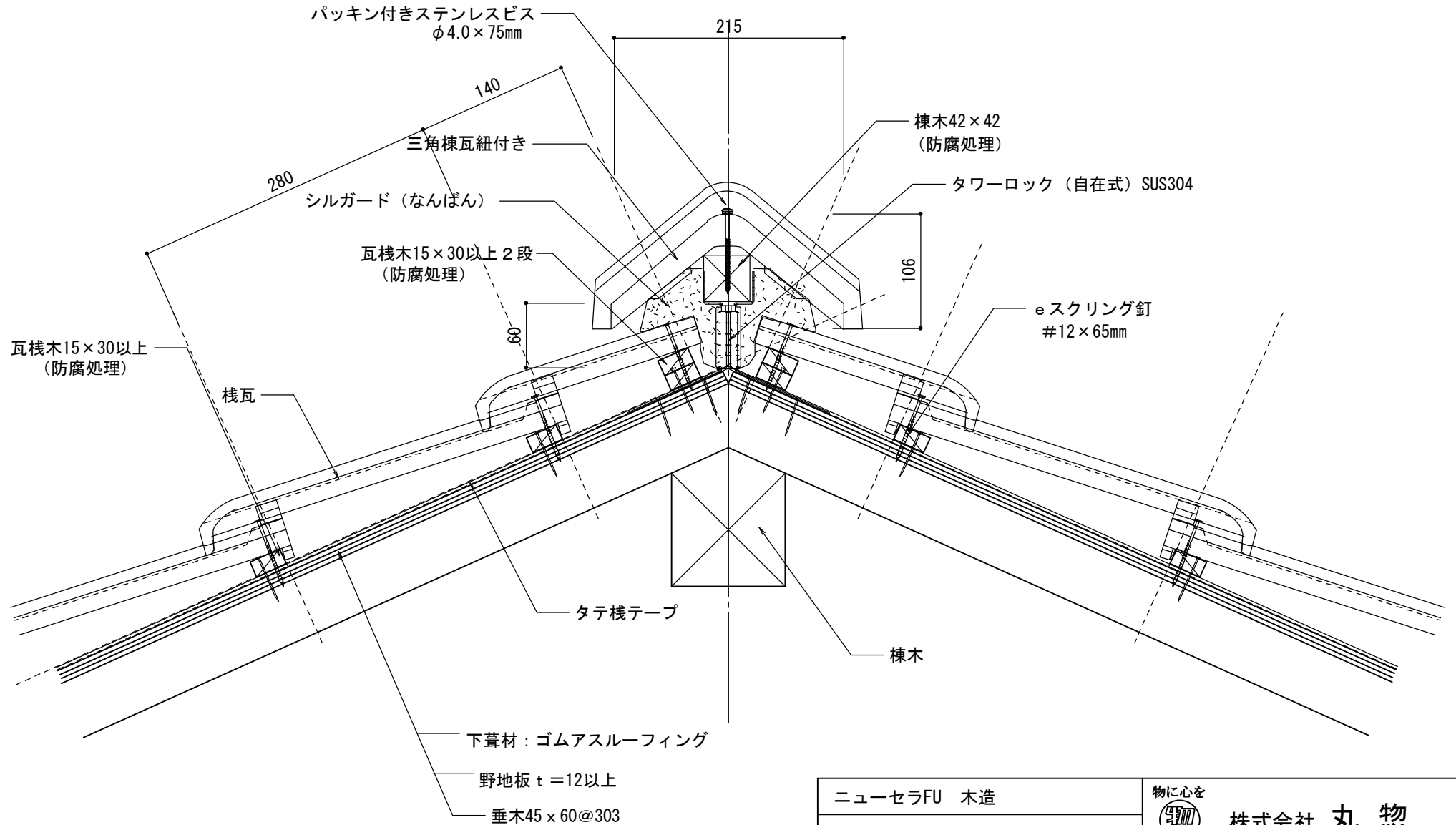
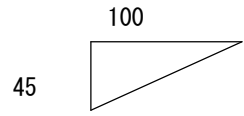



ニューセラFU 木造		物に心を  株式会社 丸惣
在来工法 ケラバ右【大】袖		
No.003	S=1/5	Ver 1.0 2016.04.01 更新 本 社 / 〒695-0024 島根県江津市二宮町神主1820番地5 TEL (0855) 53-0811 FAX (0855) 53-3623



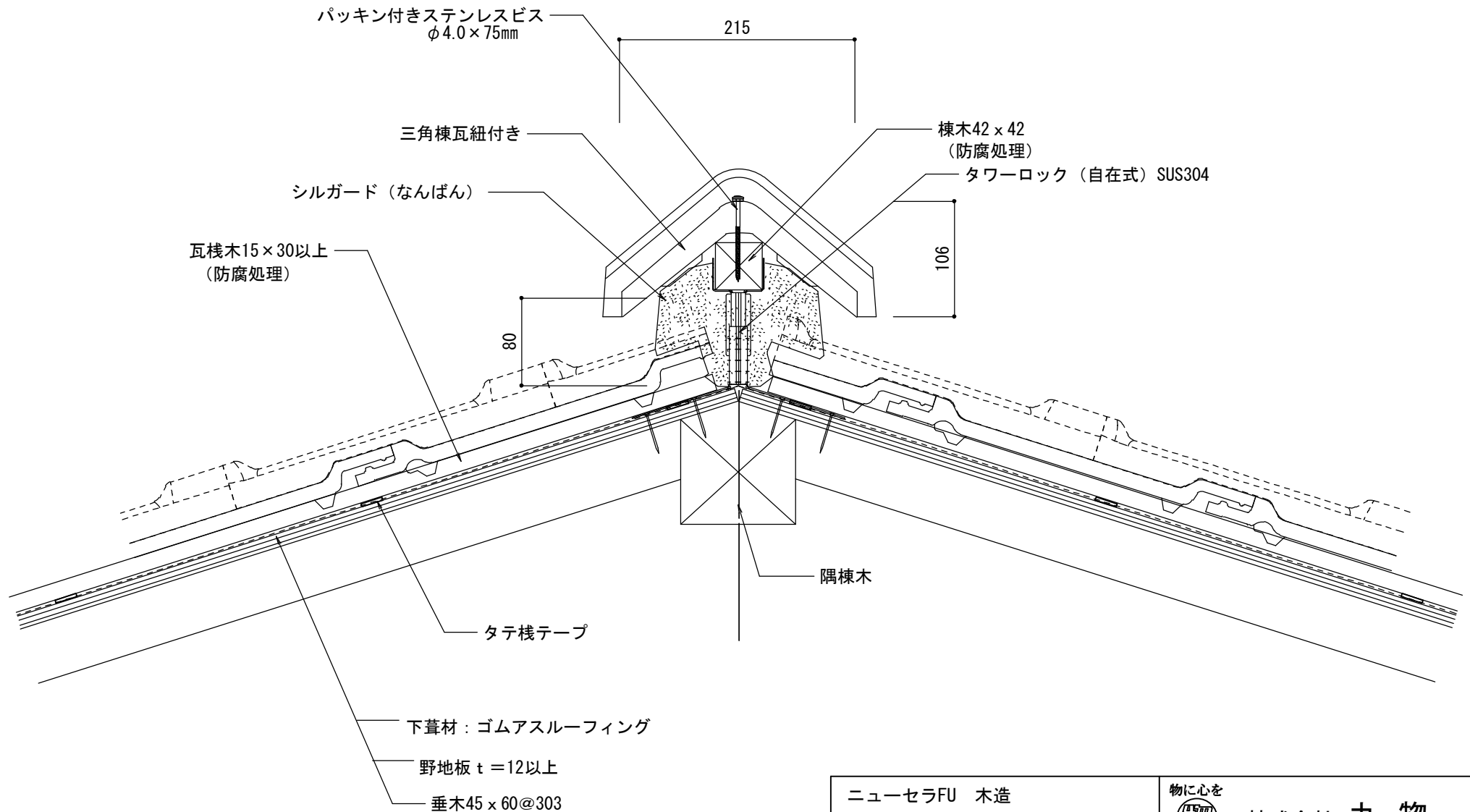
ニューセラFU 木造		物に心を	
在来工法 陸棟強力棟		 <b>株式会社 丸 惣</b>	
No.004	S=1/5	Ver 1.0 2016.04.01 更新	本 社 / 〒695-0024 島根県江津市二宮町神主1820番地5 TEL (0855) 53-0811 FAX (0855) 53-3623


# 最上列が半瓦で納まる場合

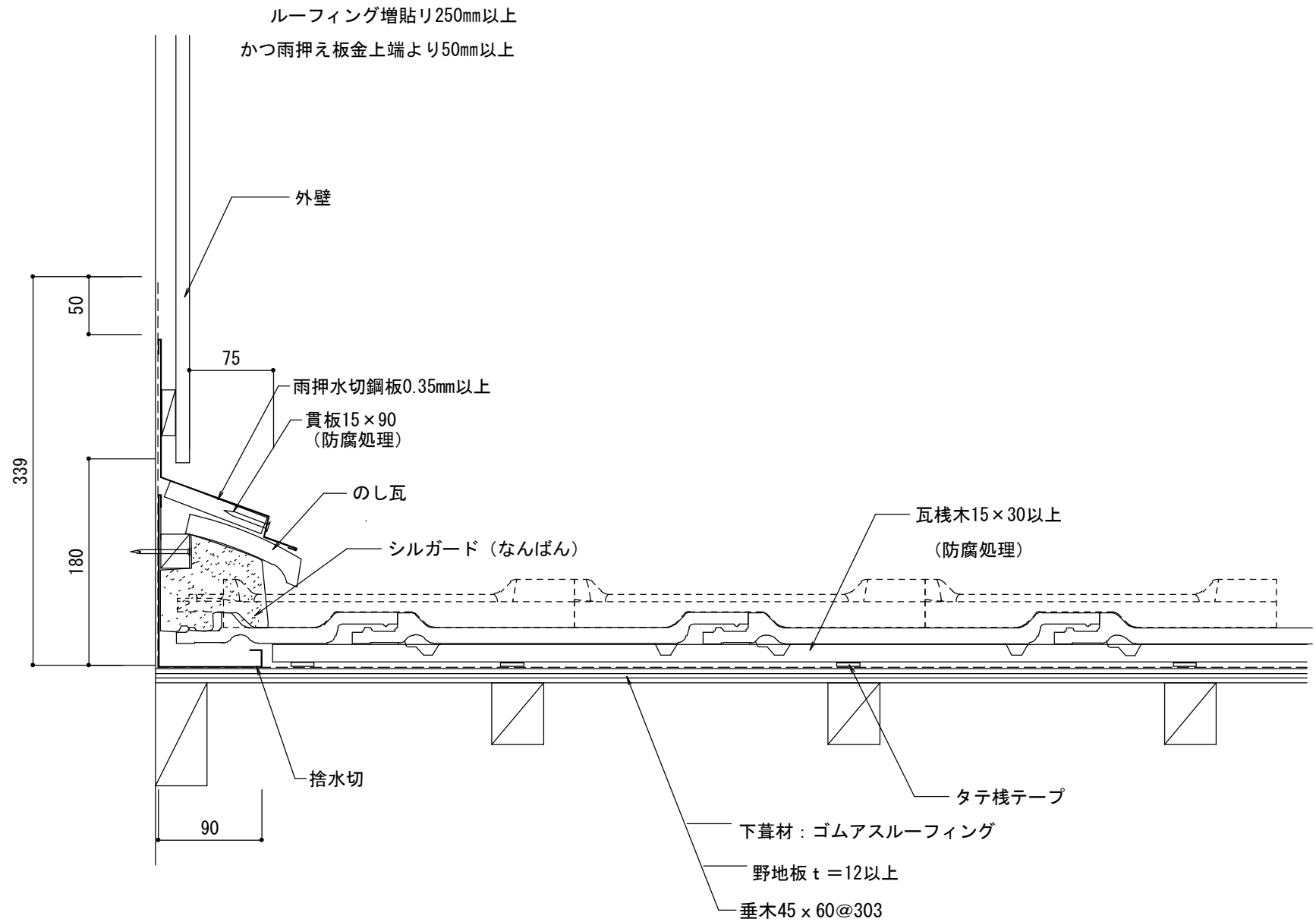



ニューセラFU 木造		物に心を	
在来工法 陸棟強力棟		 <b>株式会社 丸 惣</b>	
No.005	S=1/5	Ver 1.0 2016.04.01 更新	本 社 / 〒695-0024 島根県江津市二宮町神主1820番地5 TEL (0855) 53-0811 FAX (0855) 53-3623

30.3

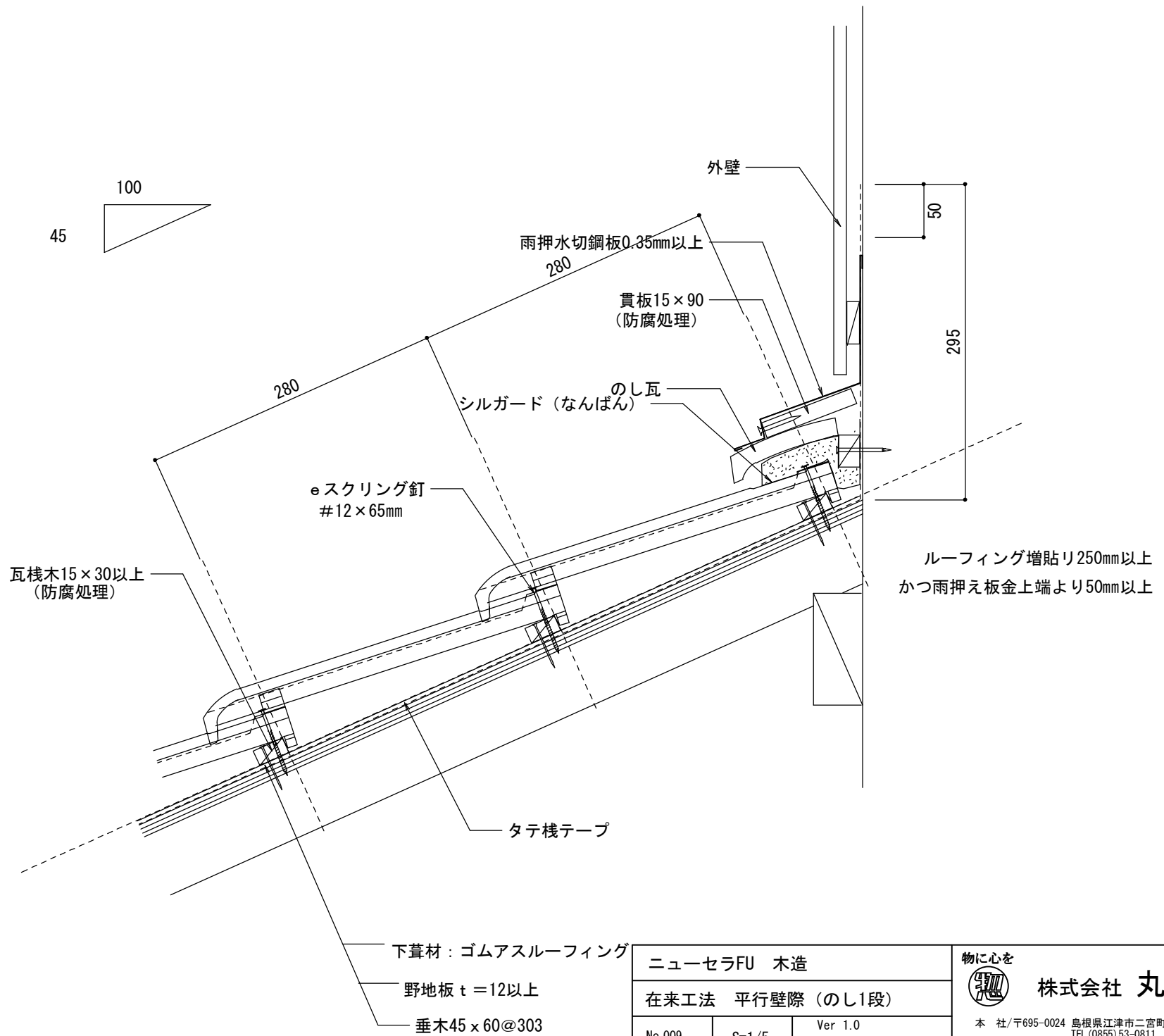



ニューセラFU 木造		物に心を  株式会社 丸惣
在来工法 隅棟強力棟		
No.006	S=1/5	Ver 1.0 2016.04.01 更新 本 社 / 〒695-0024 島根県江津市二宮町神主1820番地5 TEL (0855) 53-0811 FAX (0855) 53-3623

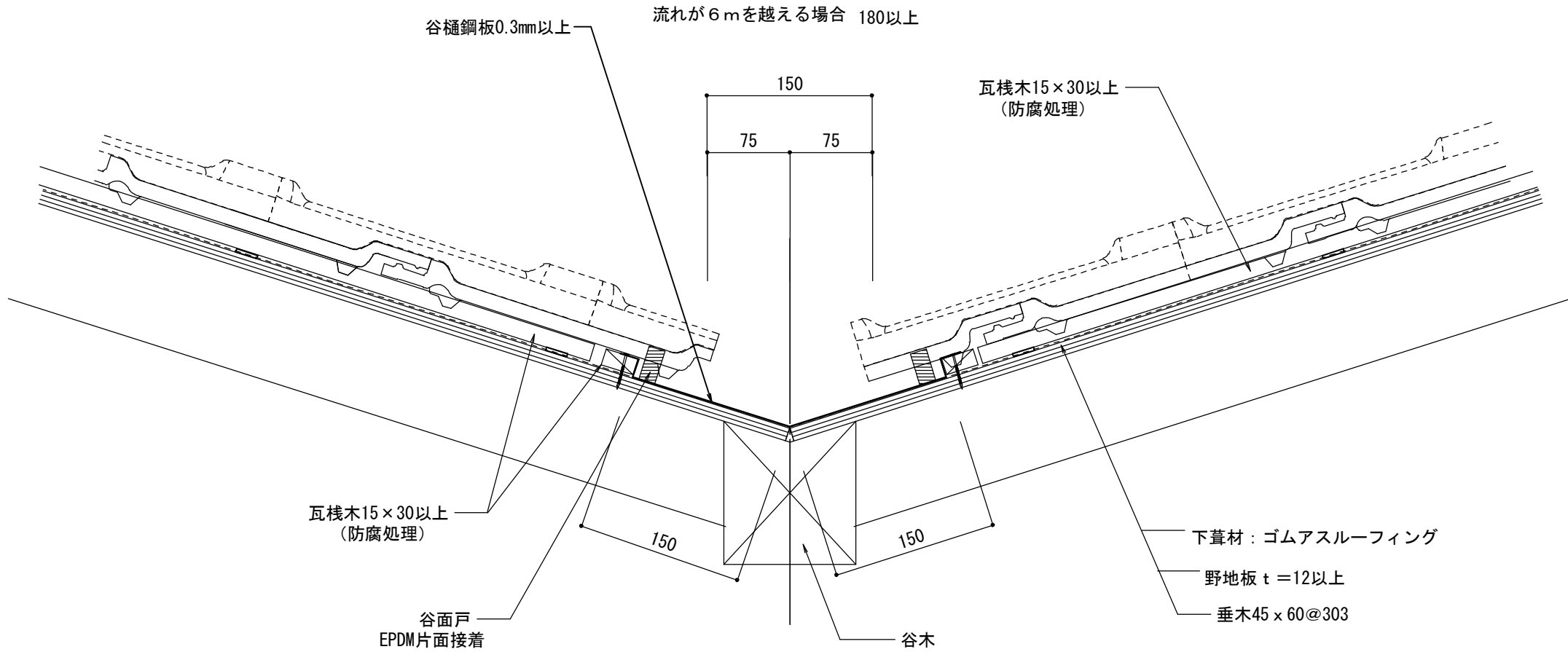
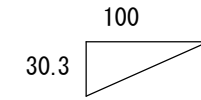



ニューセラFU 木造		物に心を	
在来工法 流れ壁際 (のし1段)		 <b>株式会社 丸惣</b>	
No.008	S=1/5	Ver 1.0 2016.04.01 更新	本 社 / 〒695-0024 島根県江津市二宮町神主1820番地5 TEL (0855) 53-0811 FAX (0855) 53-3623

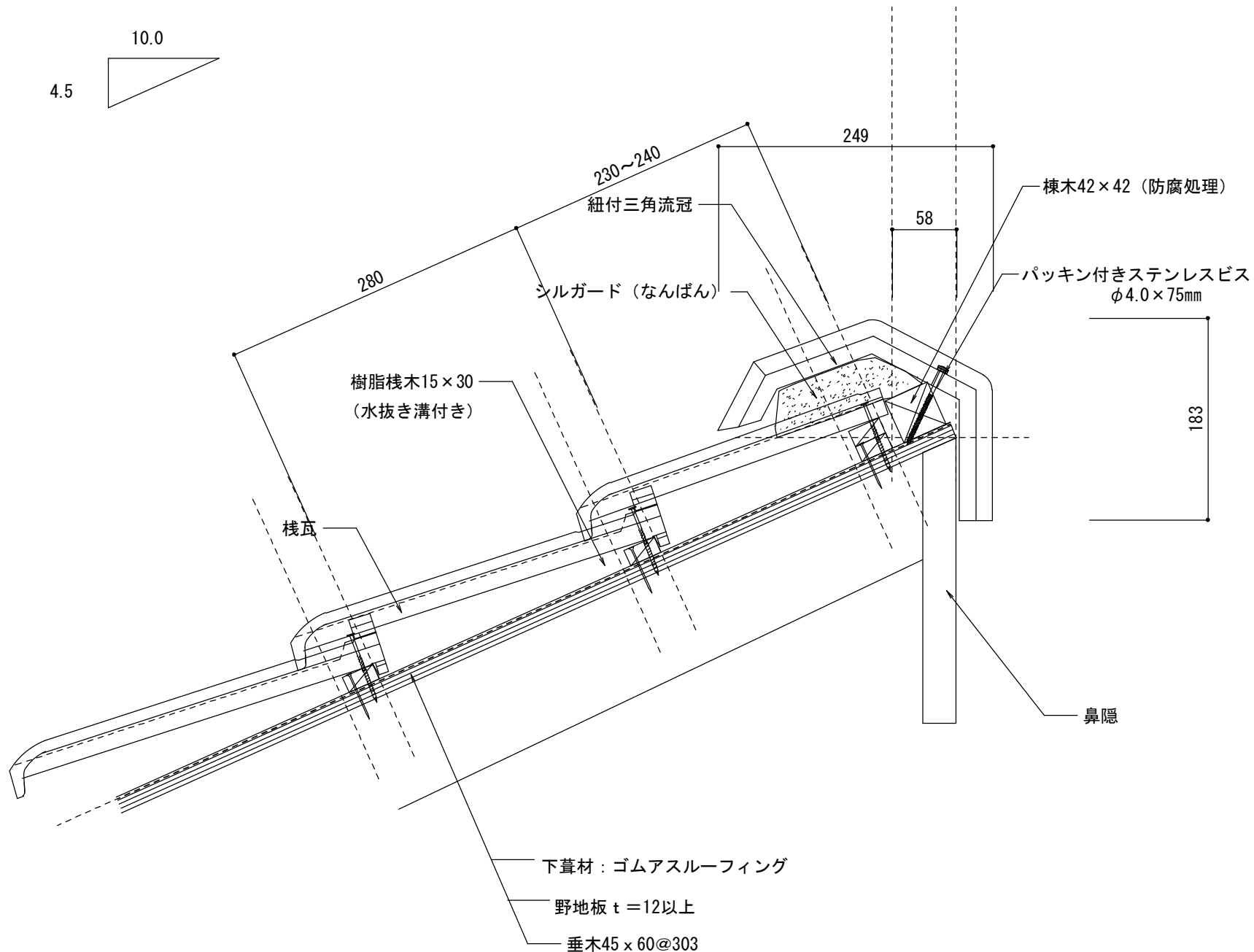
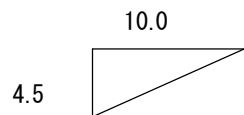





下葺材: ゴムアスルーフィング		ニューセラFU 木造		物に心を  株式会社 丸惣
野地板 t = 12以上		在来工法 平行壁際 (のし1段)		
垂木45 x 60@303	No.009	S=1/5	Ver 1.0 2016.04.01 更新	本 社 / 〒695-0024 島根県江津市二宮町神主1820番地5 TEL (0855) 53-0811 FAX (0855) 53-3623



ニューセラFU 木造			物に心を  株式会社 丸惣
在来工法 大谷			
No.010	S=1/5	Ver 1.0 2016.04.01 更新	本 社 / 〒695-0024 島根県江津市二宮町神主1820番地5 TEL (0855) 53-0811 FAX (0855) 53-3623



ニューセラFU 木造		物に心を  株式会社 丸 惣
在来工法 片流れ棟		
No.011	S=1/5	Ver 1.0 2016.04.01 更新 本 社 / 〒695-0024 島根県江津市二宮町神主1820番地5 TEL (0855) 53-0811 FAX (0855) 53-3623