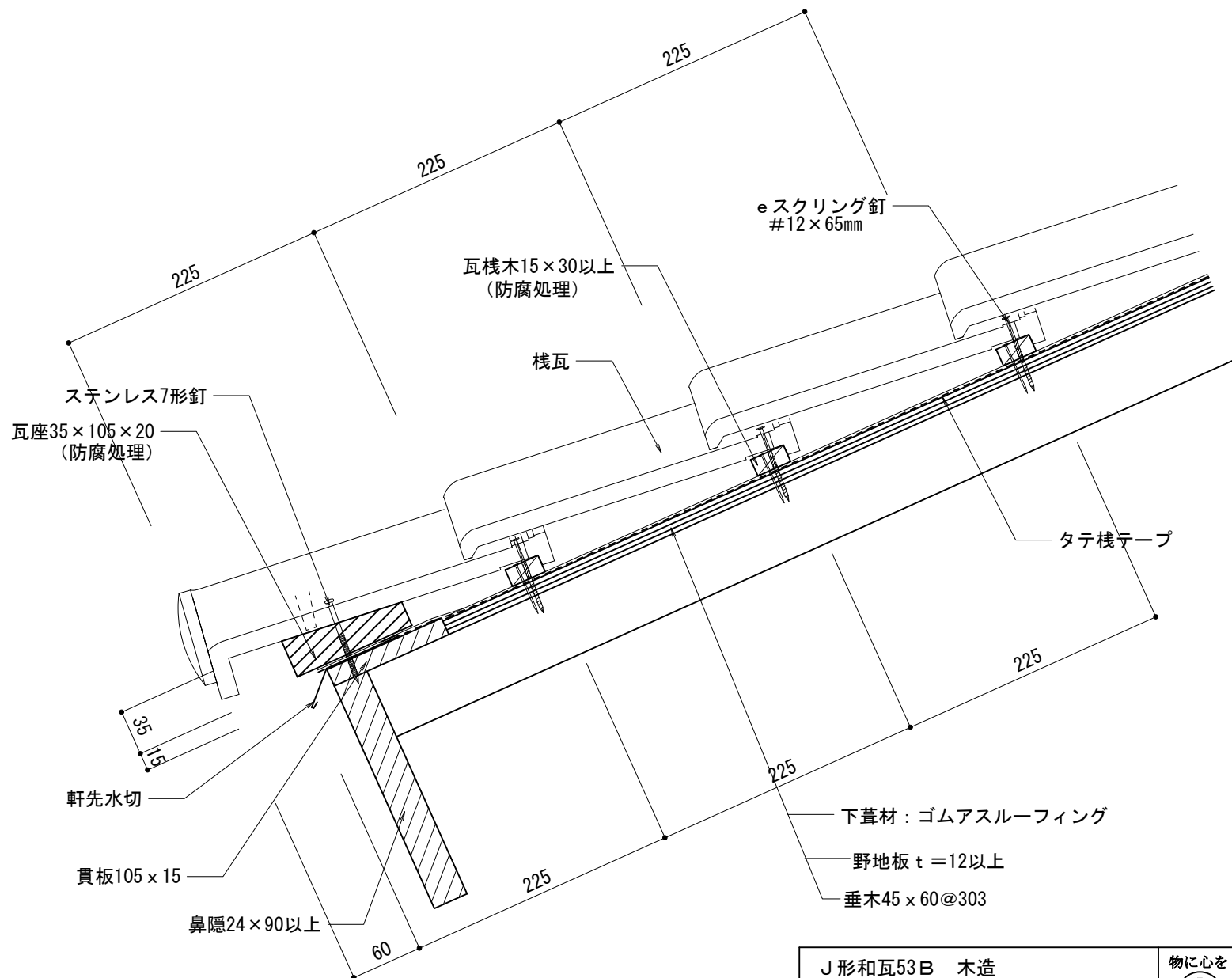

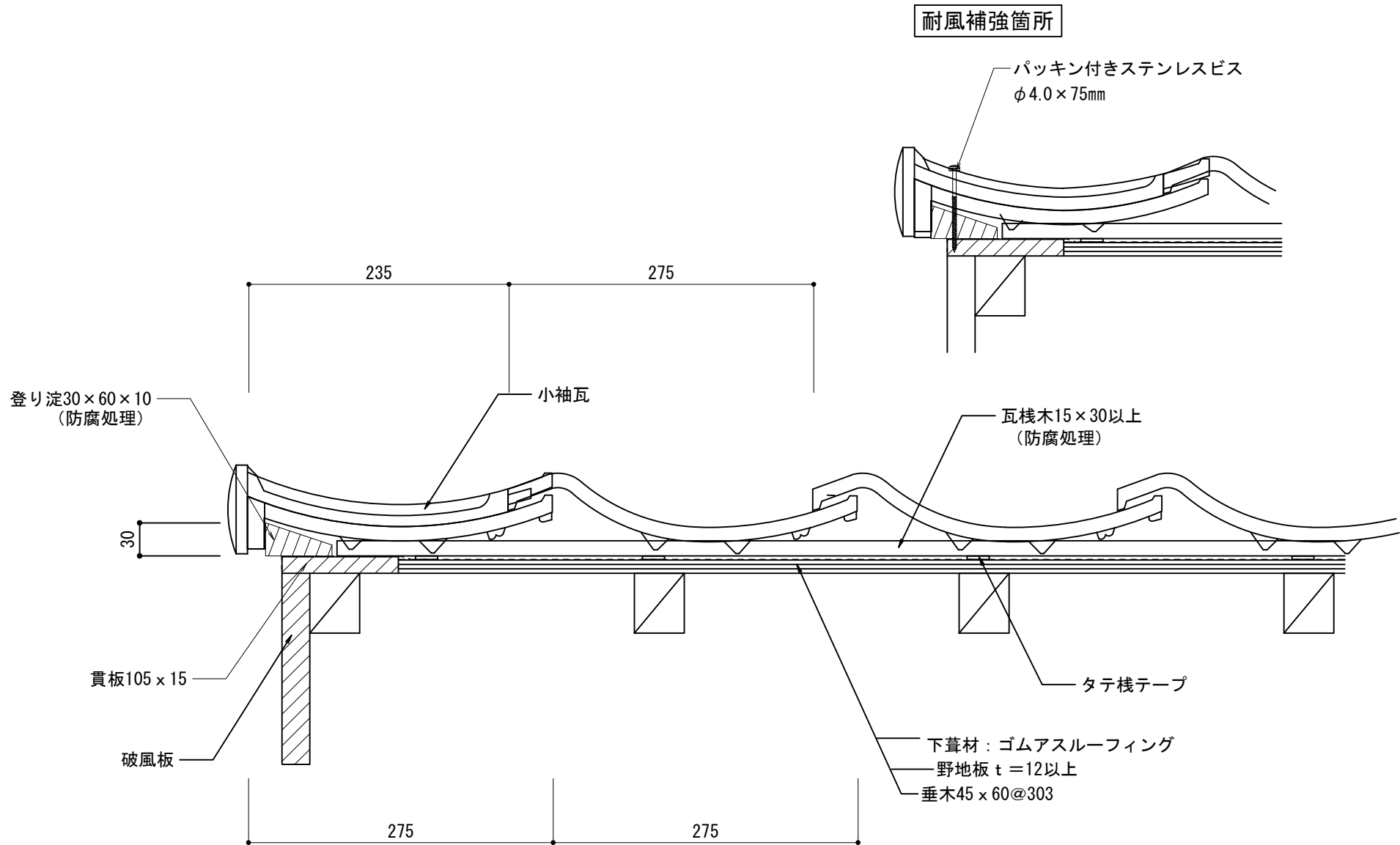



J形和瓦53B 木造		物に心を  株式会社 丸惣
在来工法 軒先唐草仕様		
No.001	S=1/5	Ver 1.0 2010.08.01 更新

本社/〒695-0024 島根県江津市二宮町神主1020番地5 TEL (0855) 53-0811 FAX (0855) 53-3623  
 益田支店/〒699-5133 島根県益田市神田町イ627番地1 TEL (0856) 31-5115 FAX (0856) 25-2100  
 福井営業所/〒918-8016 福井県福井市江崎町5番地11 TEL (0776) 34-8613 FAX (0776) 34-8614

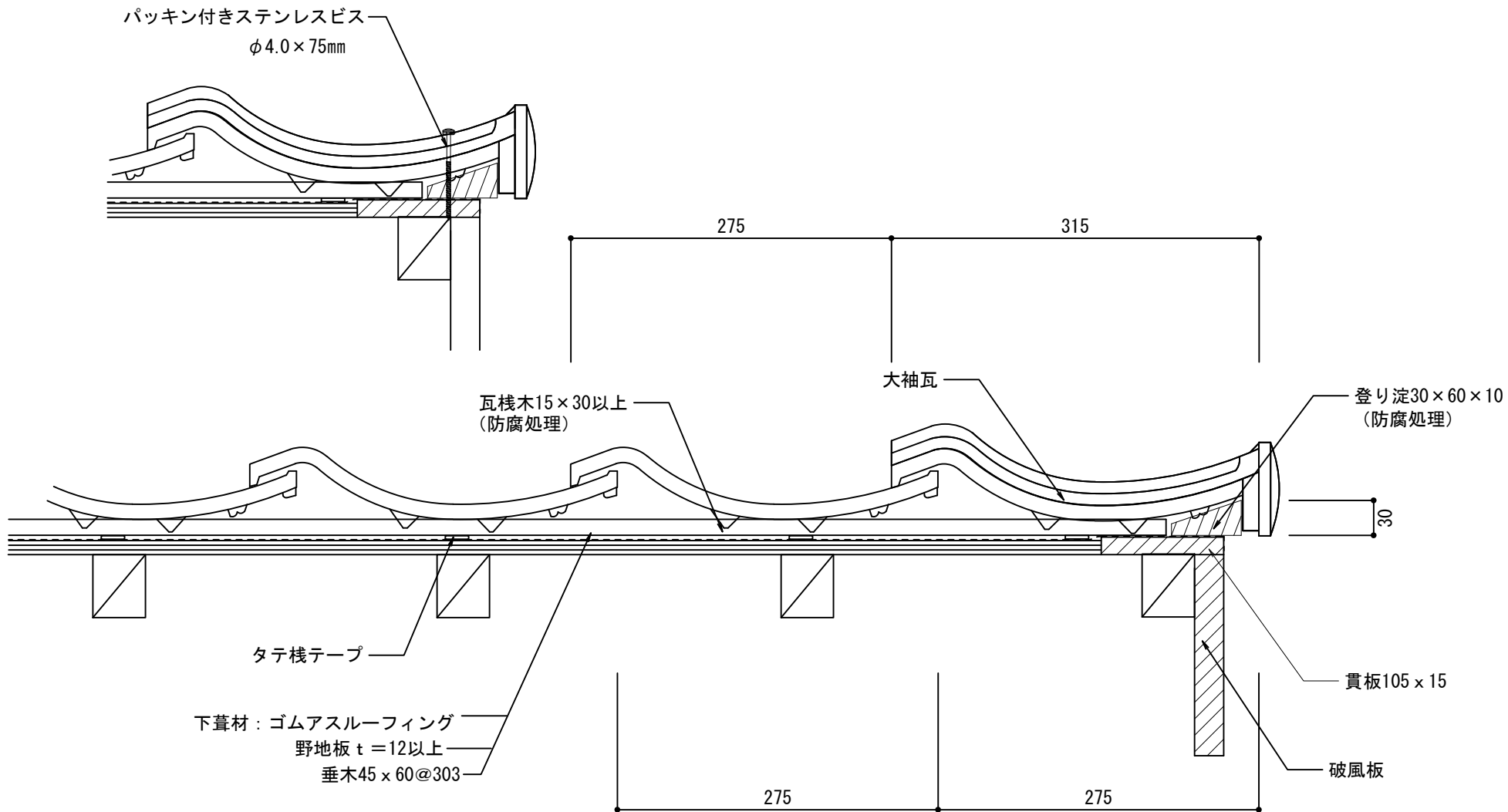


J形和瓦53B 木造		物に心を  株式会社 丸惣
在来工法 軒先		
No.002	S=1/5	Ver 1.0 2010.08.01 更新
<small>           本社/〒695-0024 島根県江津市二宮町神主1020番地5 TEL (0855) 53-0811 FAX (0855) 53-3623            益田 支店 / 〒699-5133 島根県益田市神田町イ627番地1 TEL (0856) 31-5115 FAX (0856) 25-2100            福井営業所 / 〒918-8016 福井県福井市江端町5番地11 TEL (0776) 34-8613 FAX (0776) 34-8614         </small>		

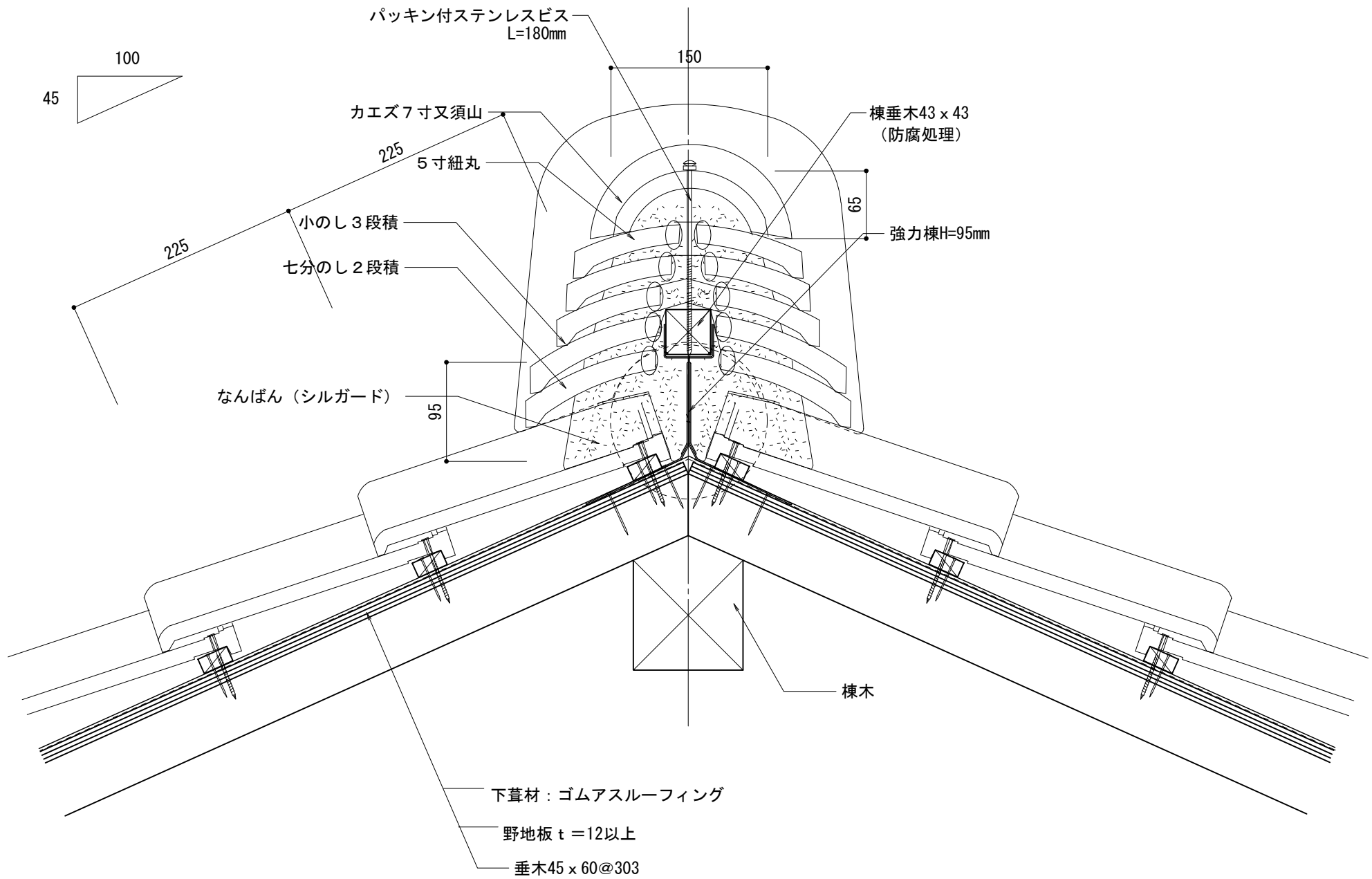



J形和瓦53B 木造		物に心を	
在来工法 ケラバ左【小】袖		 株式会社 丸惣	
No.003	S=1/5	Ver 1.0 2010.08.01 更新	<small>本社/〒695-0024 島根県江津市二宮町神主1020番地5 TEL (0855) 53-0811 FAX (0855) 53-3623          益田支店/〒699-5133 島根県益田市神田町イ627番地1 TEL (0856) 31-5115 FAX (0856) 25-2100          福井営業所/〒918-8016 福井県福井市江端町5番地11 TEL (0776) 34-8613 FAX (0776) 34-8614</small>

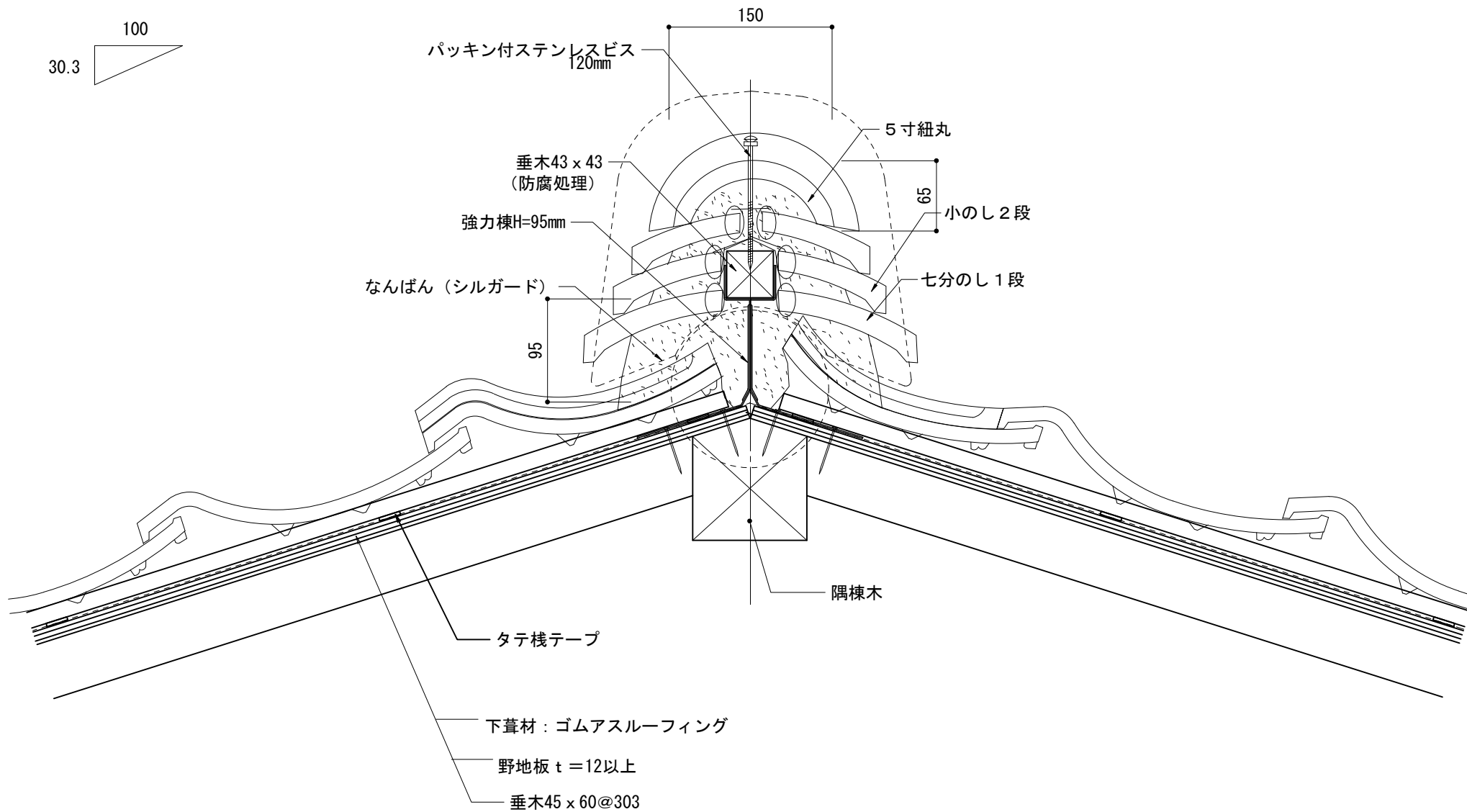
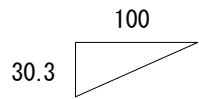
耐風補強箇所




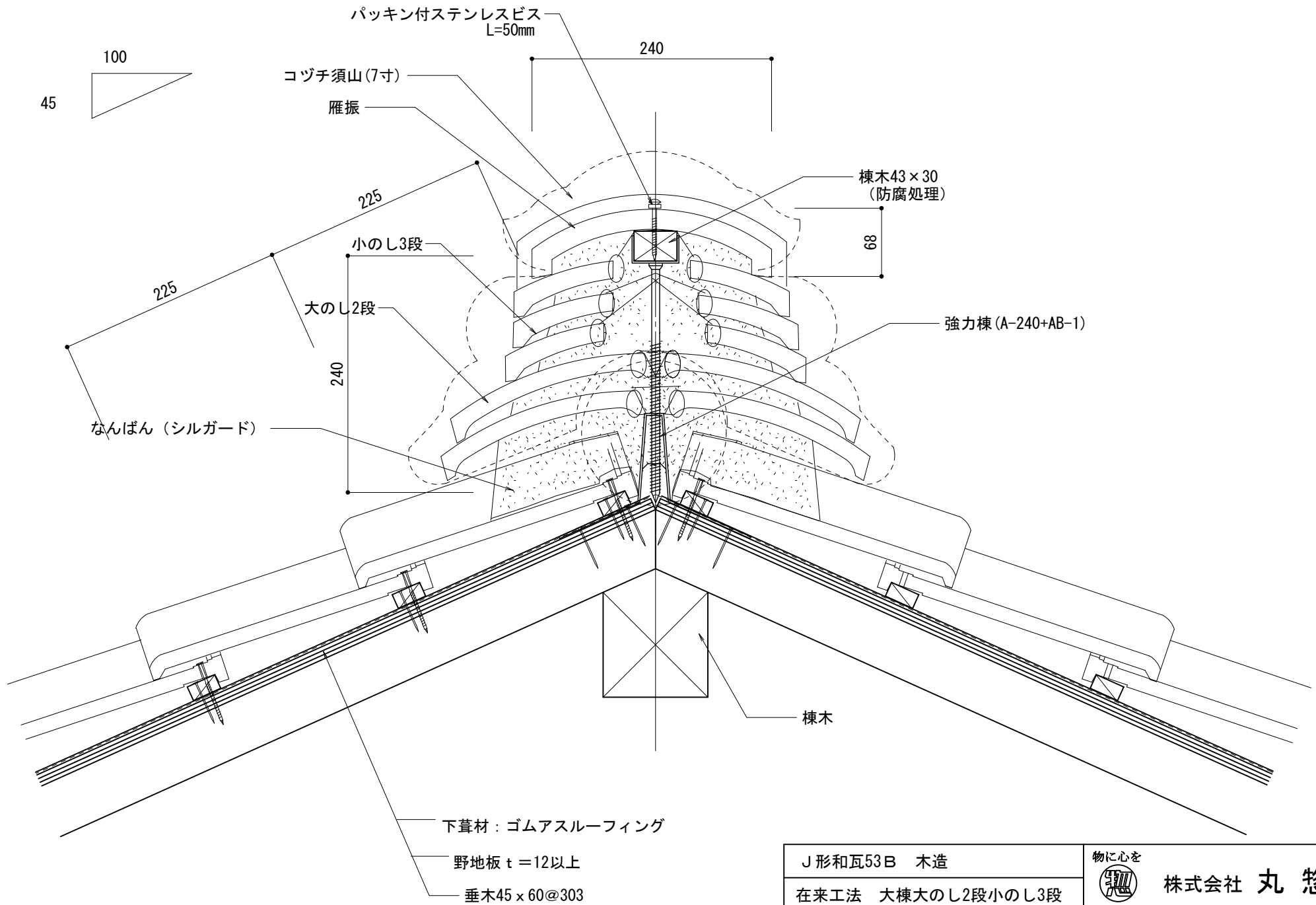
J形和瓦53B 木造		物に心を	
在来工法 ケラバ右【大】袖		 株式会社 丸惣	
No.004	S=1/5	Ver 1.0 2010.08.01 更新	<small>本社/〒695-0024 島根県江津市二宮町神主1020番地5 TEL (0855) 53-0811 FAX (0855) 53-3623          益田支店/〒699-5133 島根県益田市神田町イ627番地1 TEL (0856) 31-5115 FAX (0856) 25-2100          福井営業所/〒918-8016 福井県福井市江端町5番地11 TEL (0776) 34-8613 FAX (0776) 34-8614</small>




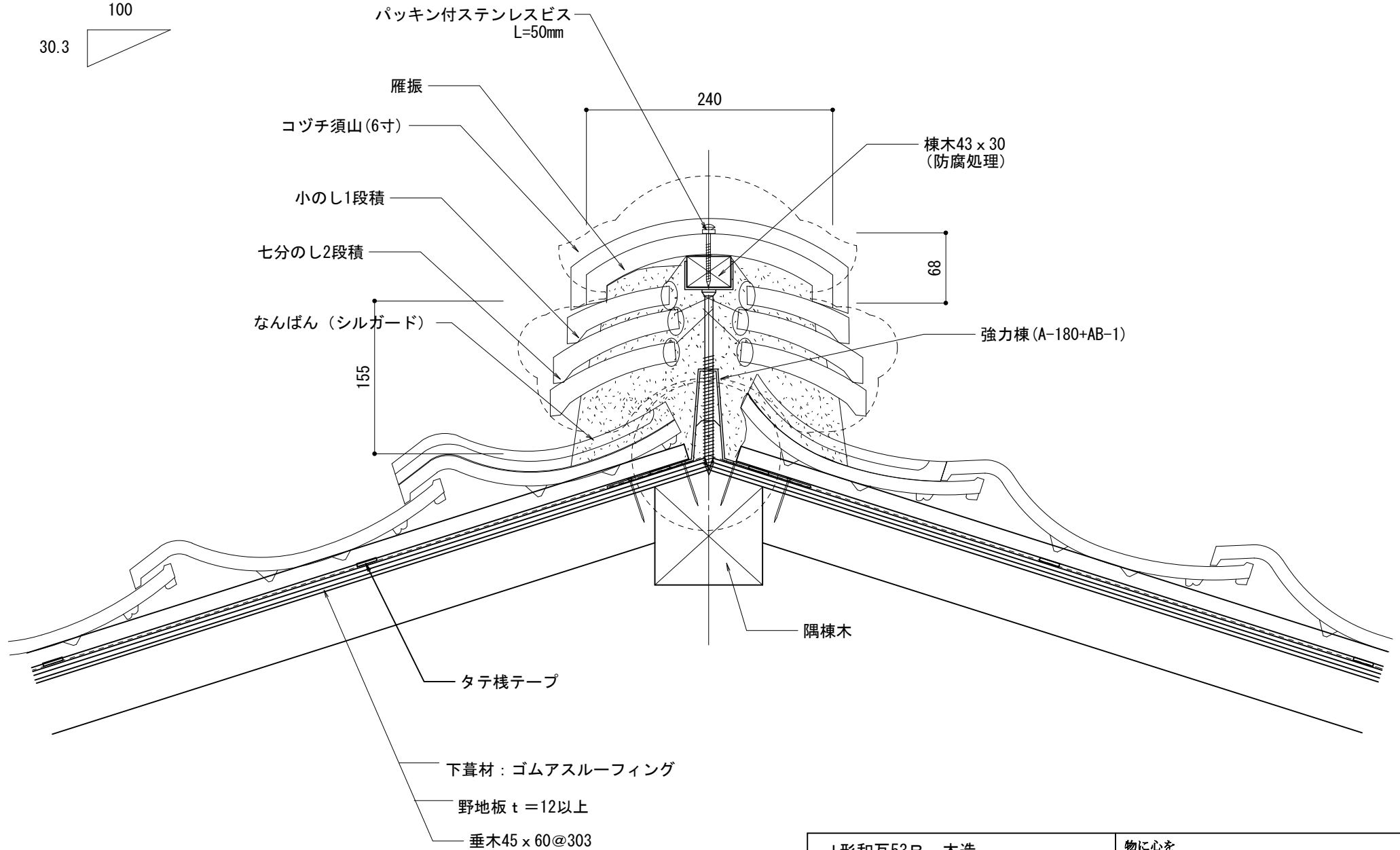
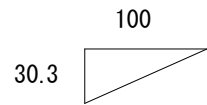
J形和瓦53B 木造		物に心を	
在来工法 大棟7分2段小のし3段		 <b>株式会社 丸惣</b>	
No.005	S=1/5	Ver 1.0 2010.08.01 更新	<small>本社/〒695-0024 島根県江津市二宮町神主1020番地5 TEL (0855) 53-0811 FAX (0855) 53-3623          益田支店/〒699-5133 島根県益田市神田町イ627番地1 TEL (0856) 31-5115 FAX (0856) 25-2100          福井営業所/〒918-8016 福井県福井市江端町5番地11 TEL (0776) 34-8613 FAX (0776) 34-8614</small>




J形和瓦53B 木造		物に心を	
在来工法 隅棟7分1段小のし2段		 <b>株式会社 丸 惣</b>	
No.006	S=1/5	Ver 1.0 2010.08.01 更新	<small>本社/〒695-0024 島根県江津市二宮町神主1020番地5 TEL (0855) 53-0811 FAX (0855) 53-3623          益田支店/〒699-5133 島根県益田市神田町イ627番地1 TEL (0856) 31-5115 FAX (0856) 25-2100          福井営業所/〒918-8016 福井県福井市江端町5番地11 TEL (0776) 34-8613 FAX (0776) 34-8614</small>

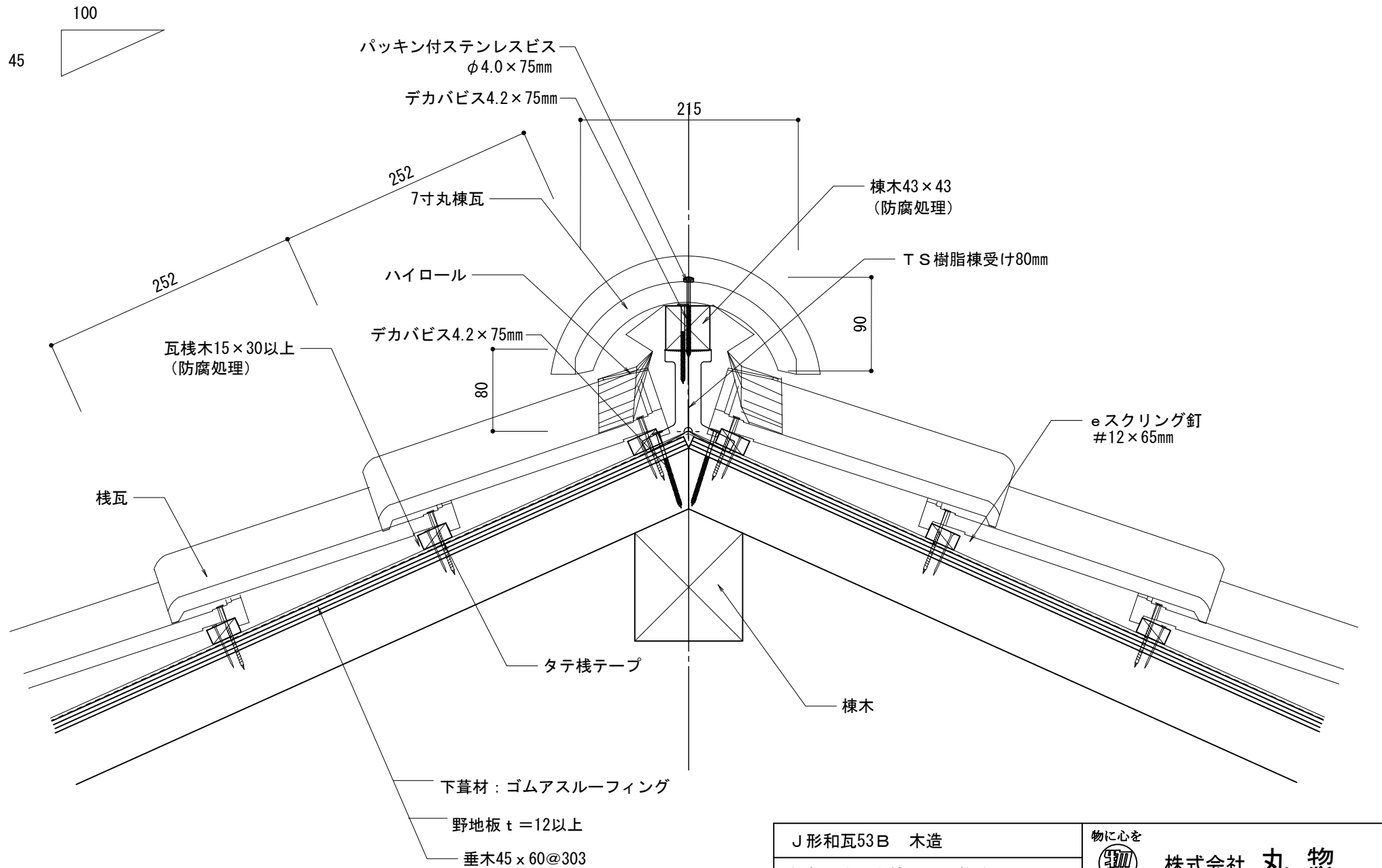



J形和瓦53B 木造		物に心を  株式会社 丸惣
在来工法 大棟大のし2段小のし3段		
No.007	S=1/5	Ver 1.0 2010.08.01 更新
<small>本社/〒695-0024 島根県江津市二宮町神主1020番地5          益田 支店 / 〒699-5133 島根県益田市神田町イ627番地1          福井営業所 / 〒918-8016 福井県福井市江端町5番地11</small>		<small>TEL (0855) 53-0811 FAX (0855) 53-3623          TEL (0856) 31-5115 FAX (0856) 25-2100          TEL (0776) 34-8613 FAX (0776) 34-8614</small>



J形和瓦53B 木造		物に心を	
在来工法 隅棟7分2段小のし1段		 <b>株式会社 丸惣</b>	
No.008	S=1/5	Ver 1.0 2010.08.01 更新	<small>           本社/〒695-0024 島根県江津市二宮町神主1020番地5 TEL (0855) 53-0811 FAX (0855) 53-3623            益田支店/〒699-5133 島根県益田市神田町イ627番地1 TEL (0856) 31-5115 FAX (0856) 25-2100            福井営業所/〒918-8016 福井県福井市江端町5番地11 TEL (0776) 34-8613 FAX (0776) 34-8614         </small>

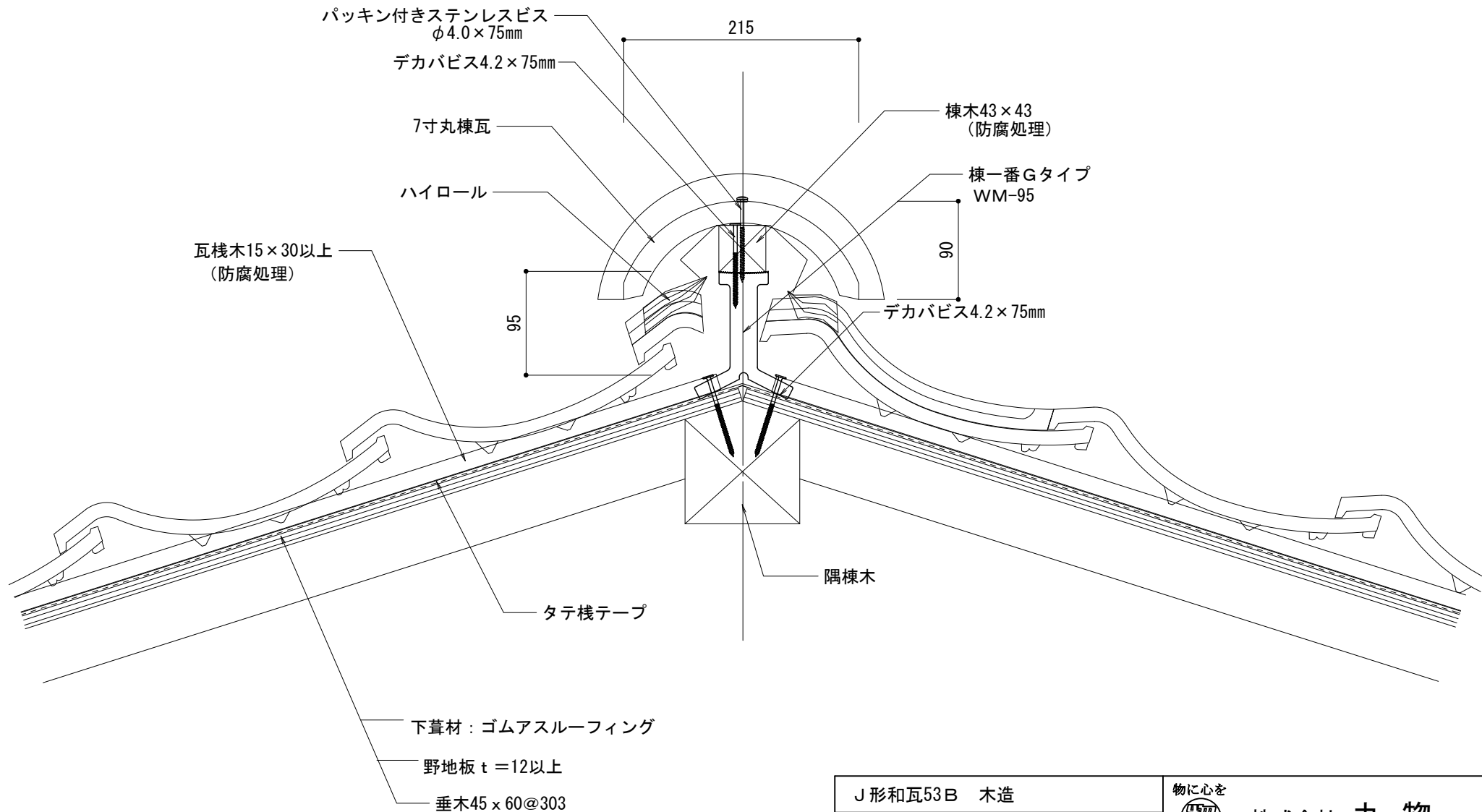
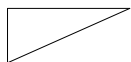




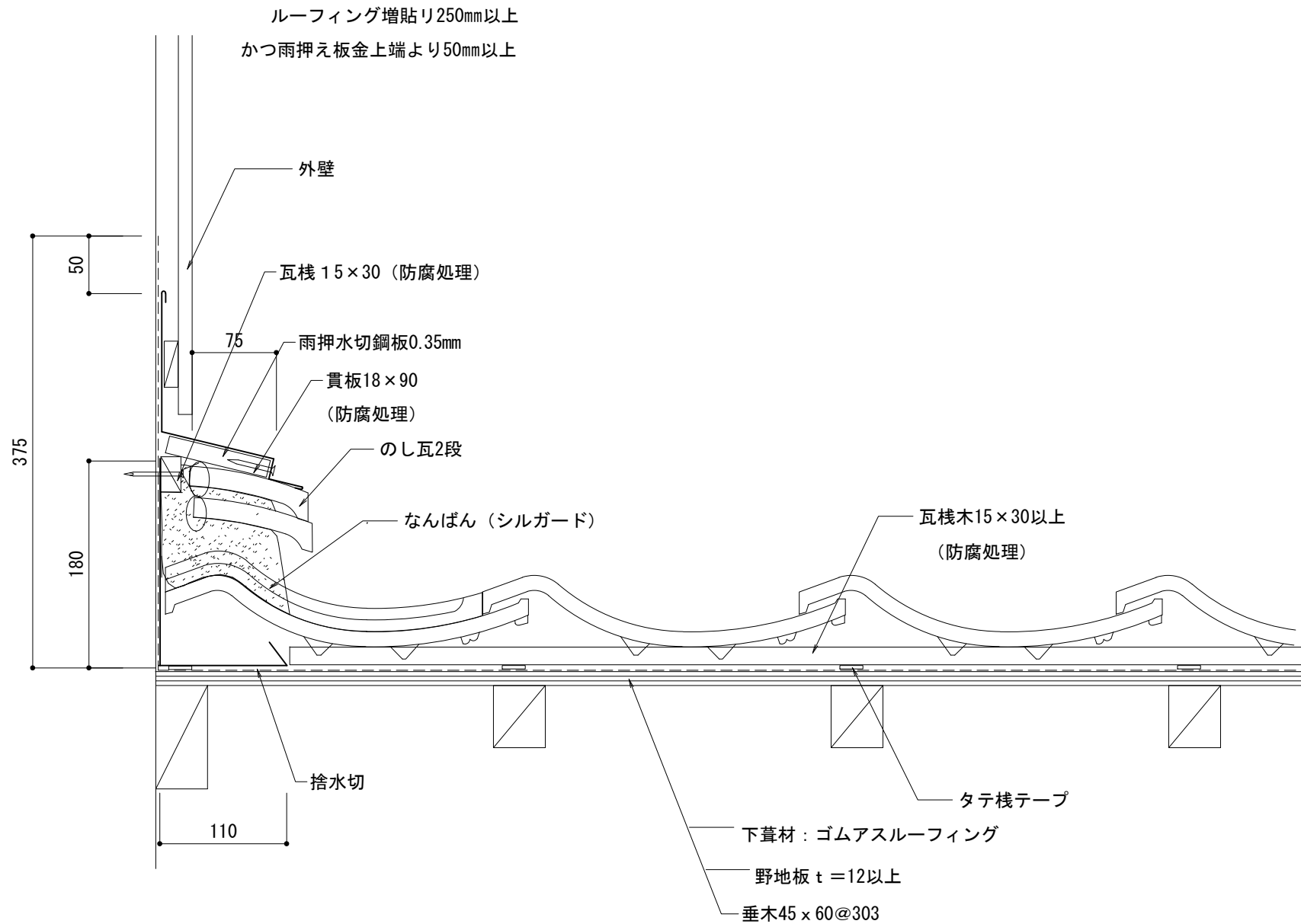
J形和瓦53B 木造		物に心を	
在来工法 大棟7寸丸乾式		 <b>株式会社 丸惣</b>	
No.009	S=1/5	Ver 1.0 2010.08.01 更新	<small>本社/〒695-0024 島根県江津市二宮町神主1020番地5 TEL (0855) 53-0811 FAX (0855) 53-3623          益田支店/〒699-5133 島根県益田市神田町イ627番地1 TEL (0856) 31-5115 FAX (0856) 25-2100          福井営業所/〒918-8016 福井県福井市江端町5番地11 TEL (0776) 34-8613 FAX (0776) 34-8614</small>

30.3

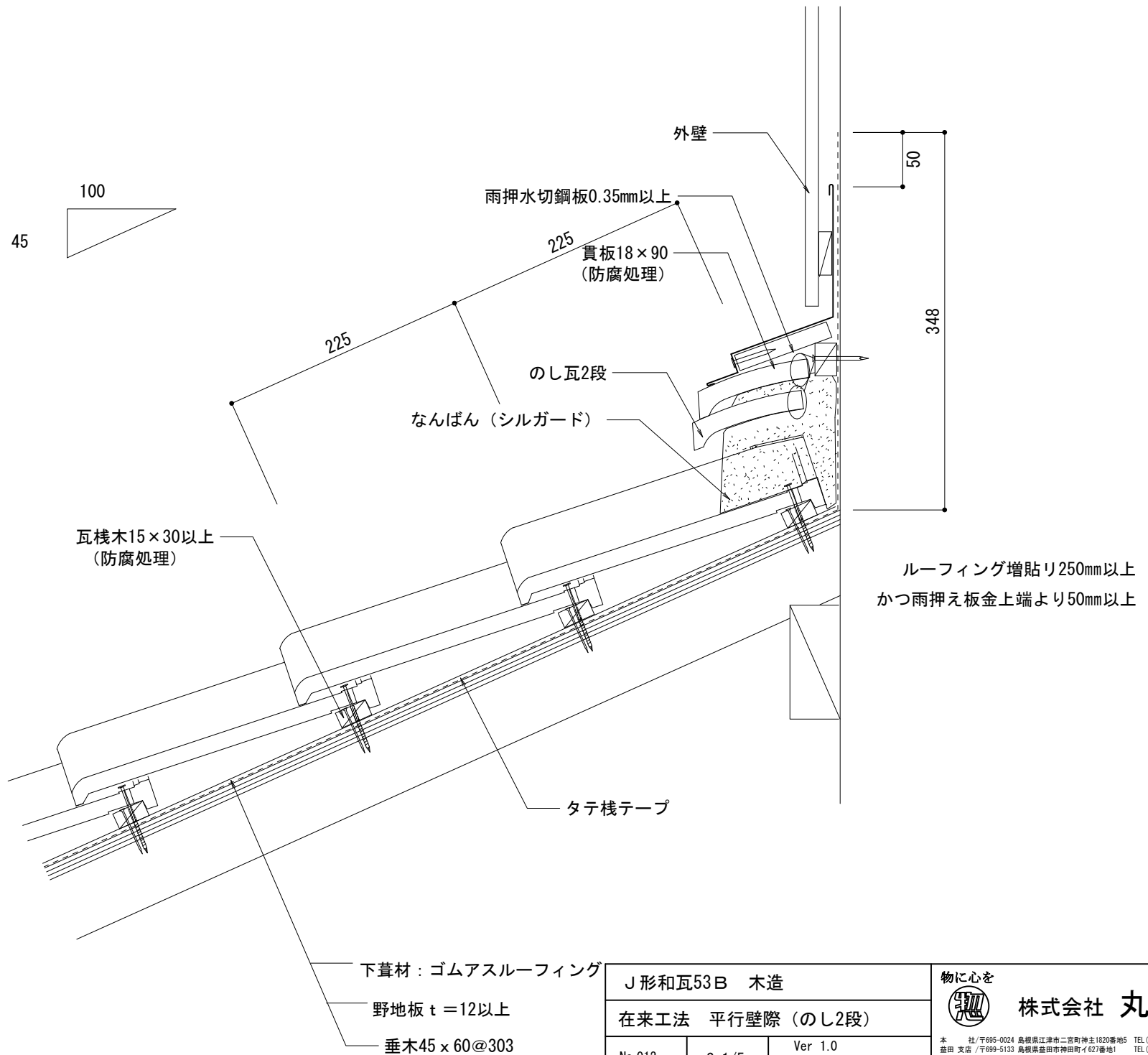
100




J形和瓦53B 木造		物に心を	
在来工法 隔棟強力棟南蛮		株式会社 丸惣	
No.0010	S=1/5	Ver 1.0 2010.08.01 更新	<small>本社/〒695-0024 島根県江津市二宮町神主1020番地5 TEL (0855) 53-0811 FAX (0855) 53-3623        益田支店/〒699-5133 島根県益田市神田町イ627番地1 TEL (0856) 31-5115 FAX (0856) 25-2100        福井営業所/〒918-8016 福井県福井市江端町5番地11 TEL (0776) 34-8613 FAX (0776) 34-8614</small>

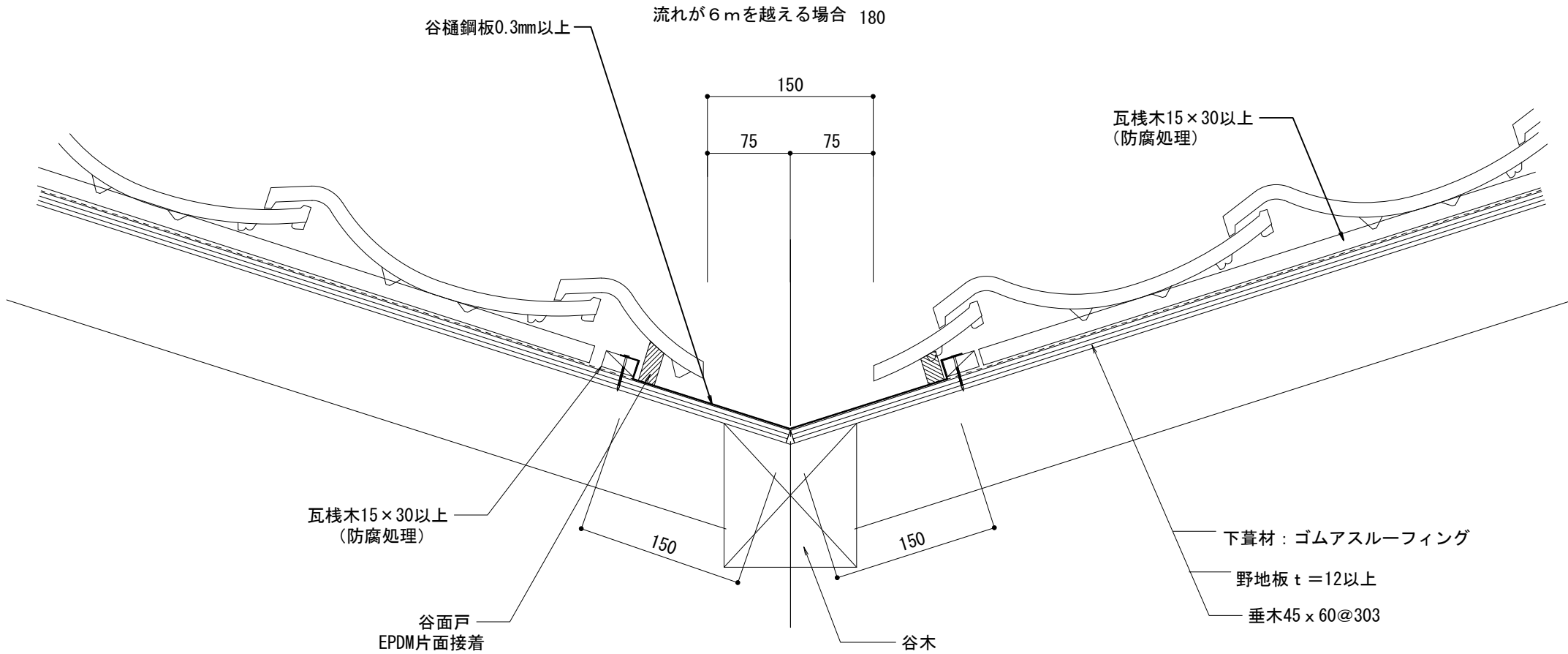
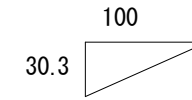



J形和瓦53B 木造		物に心を	
在来工法 流れ壁際 (のし2段)		株式会社 丸惣	
No.011	S=1/5	Ver 1.0 2010.08.01 更新	<small>本社/〒695-0024 島根県江津市二宮町神主1020番地5 TEL (0855) 53-0811 FAX (0855) 53-3623          益田 支店 / 〒699-5133 島根県益田市神田町イ627番地1 TEL (0856) 31-5115 FAX (0856) 25-2100          福井営業所 / 〒918-8016 福井県福井市江端町5番地11 TEL (0776) 34-8613 FAX (0776) 34-8614</small>

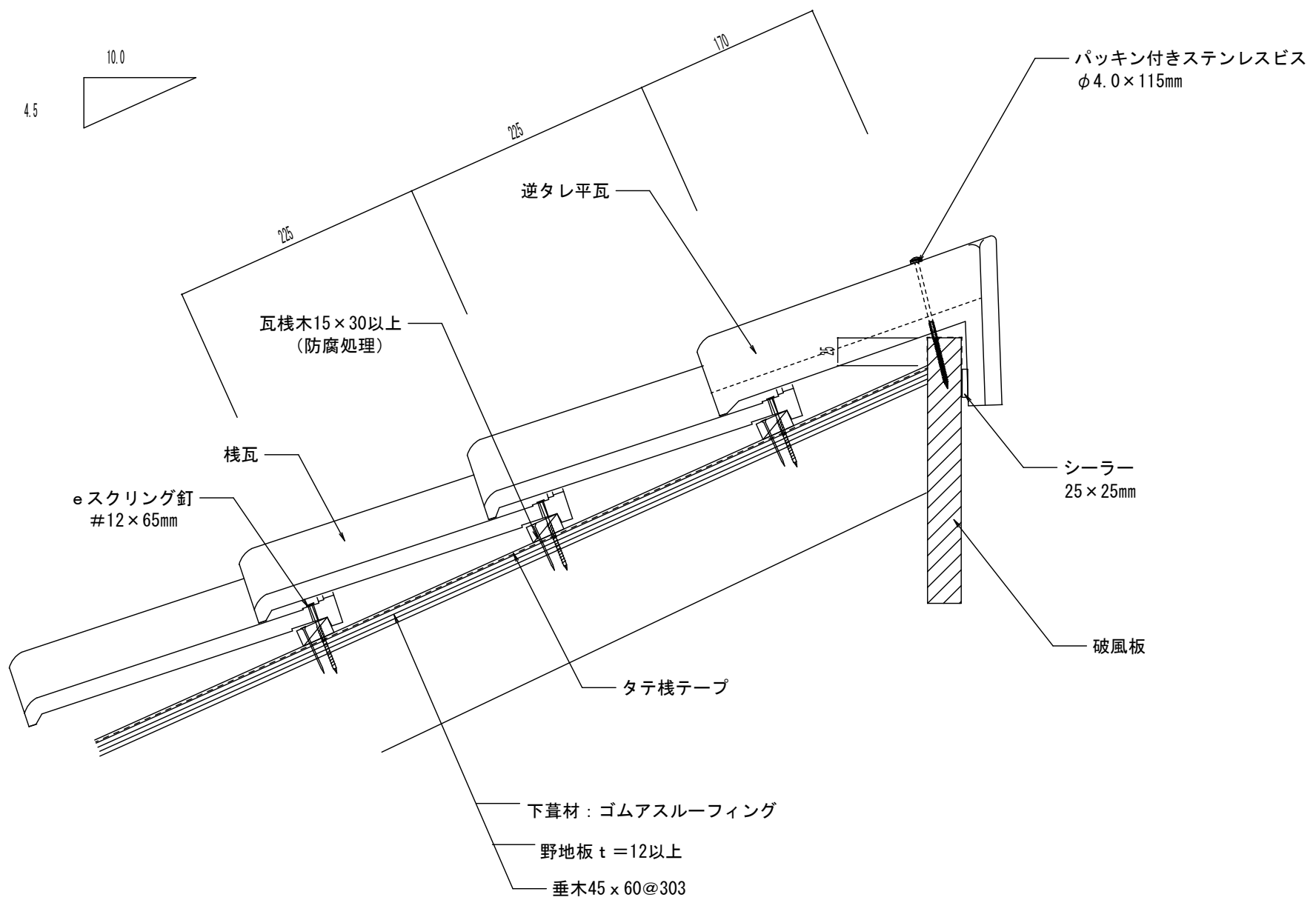



下葺材：ゴムアスルーフィング  
 野地板 t = 12以上  
 垂木 45 x 60 @ 303

J形和瓦53B 木造		物に心を  株式会社 丸惣
在来工法 平行壁際 (のし2段)		
No.012	S=1/5	Ver 1.0 2010.08.01 更新 <small>           本社/〒695-0024 島根県江津市二宮町神主1020番地5 TEL (0855) 53-0811 FAX (0855) 53-3623            益田支店/〒699-5133 島根県益田市神田町イ627番地1 TEL (0856) 31-5115 FAX (0856) 25-2100            福井営業所/〒918-8016 福井県福井市江端町5番地11 TEL (0776) 34-8613 FAX (0776) 34-8614         </small>

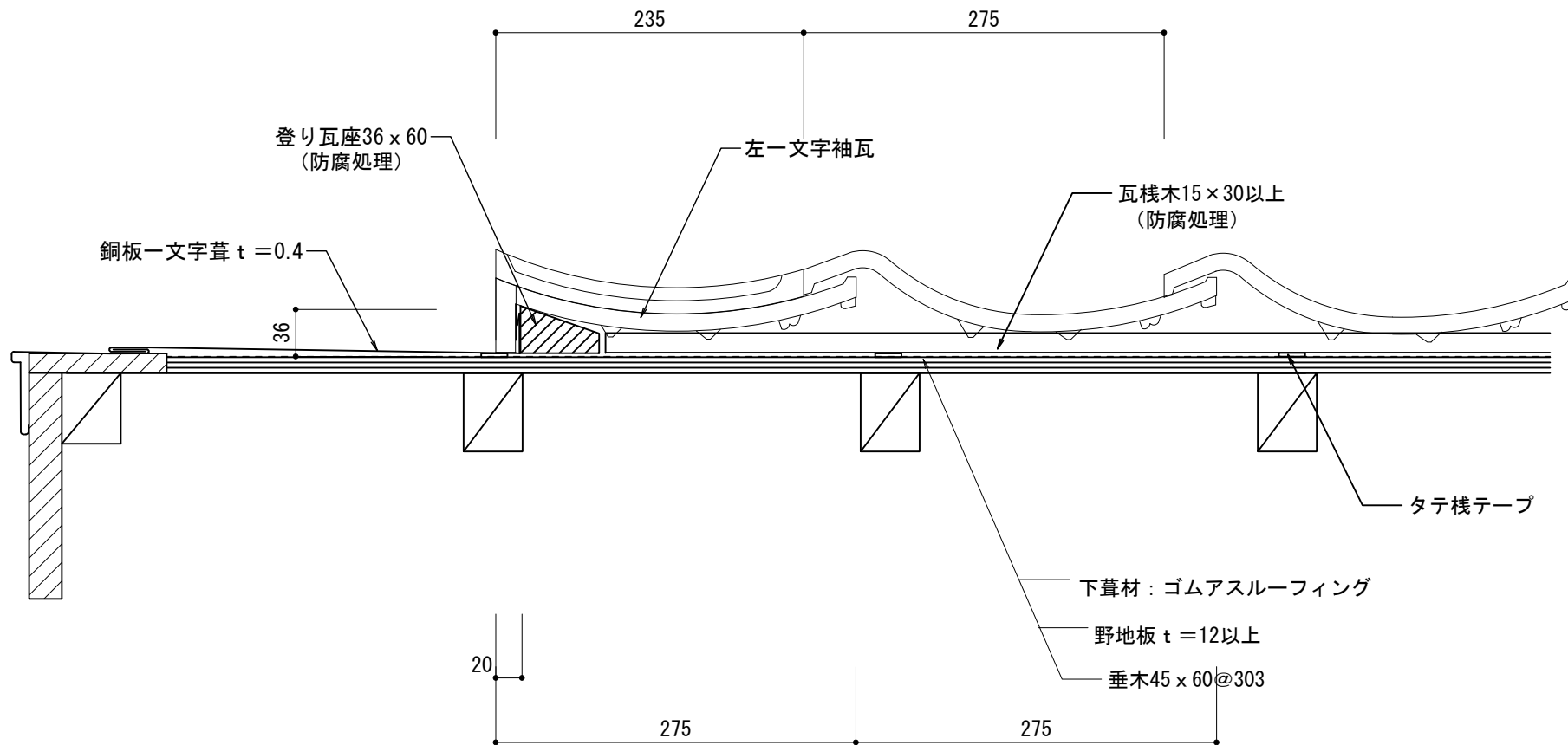



J形和瓦53B 木造		物に心を	
在来工法 大谷		 <b>株式会社 丸惣</b>	
No.013	S=1/5	Ver 1.0 2010.08.01 更新	<small>本社/〒695-0024 島根県江津市二宮町神主1020番地5 TEL (0855) 53-0811 FAX (0855) 53-3623          益田支店/〒699-5133 島根県益田市神田町イ627番地1 TEL (0856) 31-5115 FAX (0856) 25-2100          福井営業所/〒918-8016 福井県福井市江端町5番地11 TEL (0776) 34-8613 FAX (0776) 34-8614</small>



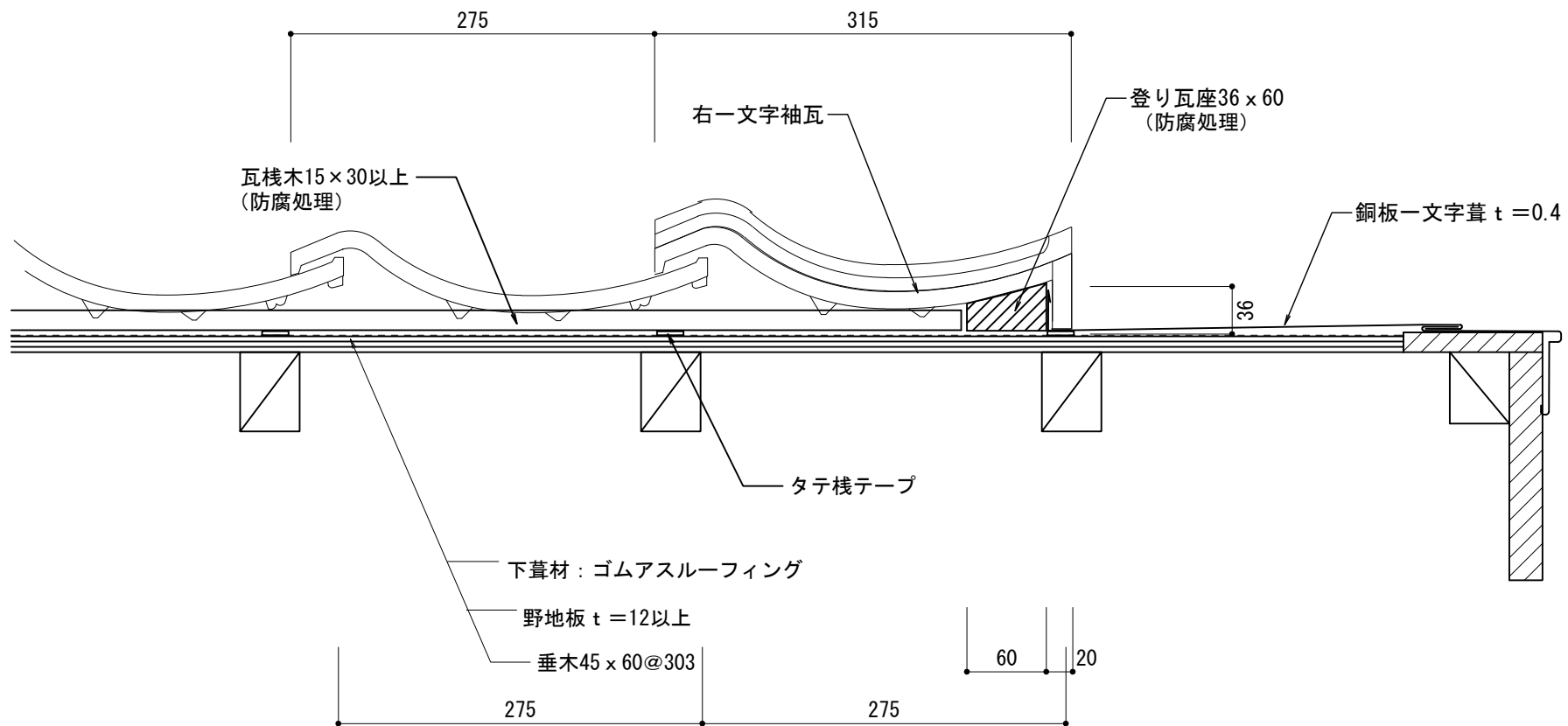
J形和瓦53B 木造		物に心を	
在来工法 片流れ棟逆タレ平瓦		 <b>株式会社 丸 惣</b>	
No.014	S=1/5	Ver. 1.0 2018. 12. 26 更新	<small>本社 / 〒695-0024 島根県江津市二宮町神主1820番地5 TEL (0855) 53-0811 FAX (0855) 53-3623  益田 支店 / 〒699-5133 島根県益田市神田町イ627番地1 TEL (0856) 31-5115 FAX (0856) 25-2100  福井営業所 / 〒918-8016 福井県福井市江端町5番地11 TEL (0776) 34-8613 FAX (0776) 34-8614</small>






J形和瓦53B 木造		物に心を	
在来工法 一文字袖瓦小【左】袖		 <b>株式会社 丸惣</b>	
No.016	S=1/5	Ver 1.0 2010.08.01 更新	<small>本社 / 〒695-0024 島根県江津市二宮町神主1020番地5 TEL (0855) 53-0811 FAX (0855) 53-3623          益田支店 / 〒699-5133 島根県益田市神田町イ627番地1 TEL (0856) 31-5115 FAX (0856) 25-2100          福井営業所 / 〒918-8016 福井県福井市江端町5番地11 TEL (0776) 34-8613 FAX (0776) 34-8614</small>





J形和瓦53B 木造		物に心を	
在来工法 一文字袖瓦大【右】袖		 <b>株式会社 丸惣</b>	
No.017	S=1/5	Ver 1.0 2010.08.01 更新	<small>本社/〒695-0024 島根県江津市二宮町神主1020番地5 TEL (0855) 53-0811 FAX (0855) 53-3623          益田支店/〒699-5133 島根県益田市神田町イ627番地1 TEL (0856) 31-5115 FAX (0856) 25-2100          福井営業所/〒918-8016 福井県福井市江端町5番地11 TEL (0776) 34-8613 FAX (0776) 34-8614</small>